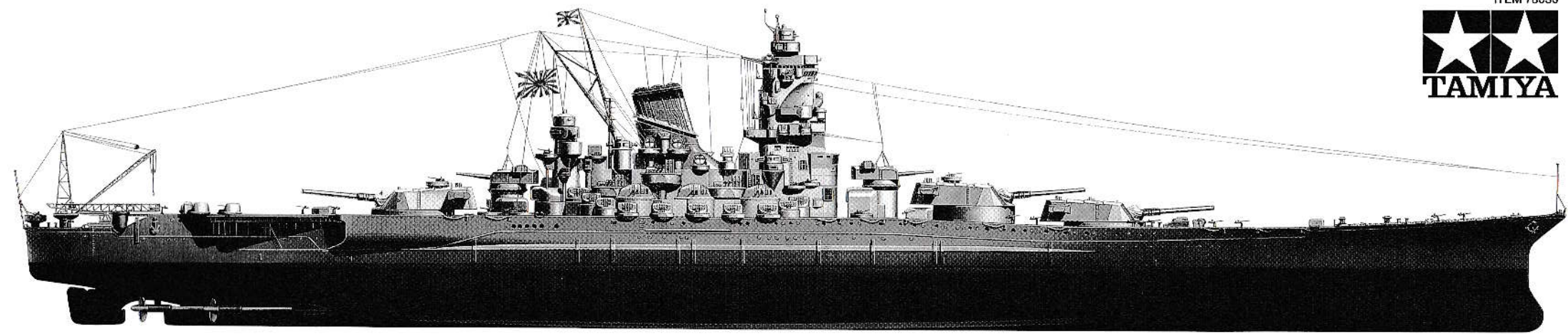


ITEM 78030



1:350

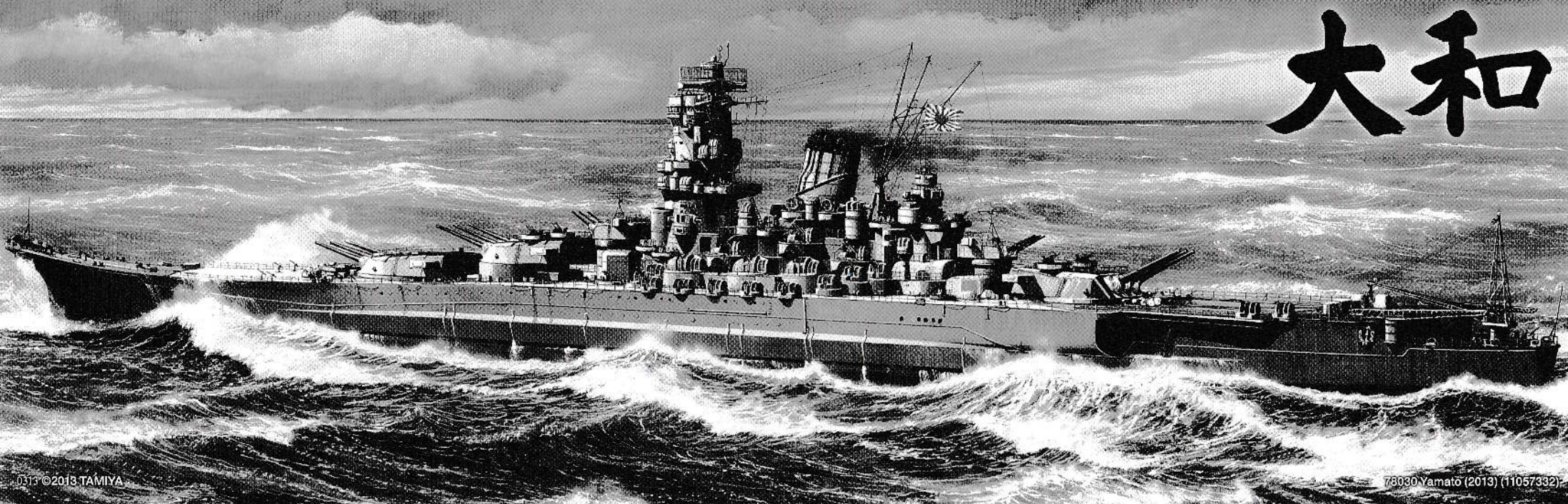
JAPANESE BATTLESHIP

YAMATO

1/350th SCALE LENGTH 751.5mm BEAM 110mm

1/350 艦船シリーズNO.30 日本海軍戦艦

大和



大和

《主要目》	排水量(満載).....72,809t	乾舷(中央).....8.667m	蒸気温度.....摂氏325度
全長.....263m	排水量(公試).....69,100t	乗員数.....2,500人	機銃.....25mm単装28挺
水線長.....256m	排水量(基準).....65,000t		機銃.....13mm連装2基
最大幅.....38.9m	重油満載量.....6,300t		飛行機(水偵).....7機
吃水線幅.....36.9m	航続力.....7,200海里/16kt		射出機.....2基
深さ.....18.915m	最高速力.....27kt		電波探信儀.....21号型2基
吃水(公試).....10.4m	軸馬力.....150,000hp		電波探信儀.....22号型2基
			電波探信儀.....13号型2基

《主要兵装》	主砲.....45口径46cm 3連装3基	副砲.....15.5cm 3連装2基	高角砲.....12.7cm 連装12基	機銃.....25mm 3連装41基
《推進機関》	主機関.....タービン4基	缶数.....12缶	蒸気圧力.....25kg/cm ²	

八八艦隊計画

第一次大戦のさなかの大正6年(1917年)日本海軍は、「八八艦隊」と名付けられた強力な艦隊の建設に着手しました。この計画は、長門、陸奥、加賀、土佐、紀伊、尾張など8隻の新型戦艦と天城、赤城、高雄、愛宕など同じく8隻の新型巡洋戦艦を中心とした世界最強の艦隊を作り上げようというものでした。この16隻の戦艦、巡洋戦艦は、どれも当時としては画期的なもので、特にまだ名前の決められていなかった4隻は主砲に46cm砲8門を搭載、常備排水量47,500トンの巨艦となる予定でした。日清、日露の戦いを勝ち抜いて一流海軍国の仲間入りをはたした日本は、さらにイギリス、アメリカと肩をならねるためによりいっそうの海軍力の充実を計画したのです。しかし、大正10年(1921年)、ワシントン軍縮条約が成立、主力艦の保有量が制限されると共に建造も10年間にわたって禁止されたため、長門と陸奥が完成、赤城と加賀が航空母艦に生まれ変わっただけで、この雄大な計画は夢と終わってしまいました。

ワシントン軍縮条約による主力艦の建造禁止期間をネーバル(海軍)・ホリデイと呼びますが、このネーバル・ホリデイが終りに近づいた昭和4~5年、金剛型にかわる35,000トン級戦艦の建造が計画されました。しかし、昭和5年、ロンドン軍縮条約が成立、ネーバル・ホリデイは昭和11年(1936年)末まで延長されたため、この計画も実現しませんでした。大和の計画が誕生まで

ロンドン軍縮条約の成立から4年、ネーバル・ホリデイ明けを2年後に控えた昭和9年10月、日本海軍は超戦艦とも呼べる新型戦艦の計画に着手しました。経済力や工業力からみて、保有量でアメリカと対抗するのは難しく、その劣勢を個々の艦の威力を高めることで補うほかなかったからでした。この時、軍令部から出された新型戦艦についての要求は、主砲は46cm砲8門、副砲は15.5cm 3連装4基または20cm連装4基、砲力は30ノット以上、防御力は20,000~30,000mの距離で主砲と同じ46cm砲弾の命中弾に耐えられること、航続距離は18ノットで8,000カイリというものでした。

この計画は、日本の戦艦の計画としては140番目のものであり、基本計画番号はA140と名付けられ、1年10ヶ月にわたって各種の案が検討された結果、A140-F5と呼ばれる案に決定したのです。その概要は、公試排水量65,200トン、水線長253m、最大幅38.9m、最大速力27ノット、主砲は46cm砲3連装砲塔3基で、主機関は燃料消費の減少を狙って各2基のディーゼルエンジンとタービンエンジンを併用することになっていました。ところが、このディーゼルエンジンの信頼性に不安があることから全エンジンをタービンとすることになり、搭載燃料の増加などA140-F5に決められた計画の大幅修正が必要となったのです。このため、昭和11年3月、公試排水量

68,200トンと排水量を3,000トン増大させる決定が下され、これをもとに基本企画計画案が変更され、昭和12年(1937年)3月に最終案が決定されました。そして11月4日、呉海軍工廠で建造開始、昭和15年8月8日に進水、大和と命名され、開戦7日目の昭和16年12月16日に竣工したのです。それは大正10年の陸奥以来、実に20年ぶりの新戦艦の誕生でした。建造に要した期間は、4年1ヶ月、費用は当時の金額で1億7800万2000円に達していました。

大和の特徴

大和の最大の特徴は、何とんでも46cm砲という例のない巨砲を9門を搭載していることでしょう。この砲は機密保持のために94式40cm砲と呼ばれましたが、最大射程41,000mで30,000mの距離から厚さ43cmの装甲板を貫通できる世界最強の艦砲でした。発射速度は1分につき2発、砲弾の重量は91式徹甲弾で1.4トン。砲身の重量は約166トン、砲塔旋回部の重量は2,265トンもあり、砲身と砲塔を運ぶために煙突(排水量10,360トン)という専用の輸送艦が建造されています。この強力な46cm砲のほかに、副砲として軽巡時代の最上の主砲だった15.5cm砲12門を搭載していた大和は、まさに世界一の攻撃力を持っていたと言えるでしょう。防御力についても大和は、群を抜いた存在でした。排水量の割には船の長さが短く、幅が大きいことが大和の特徴ですが、これは、砲塔、艦橋、機関部などをできるだけ中央に集めてこの部分の装甲防御に重点をおく集中防御方式を採用、他の部分の長さをできるだけ短くしようとした結果でした。大和の水線長は256mで、長門(基準排水量39,130トン)の224.94mにくらべれば長いものの空母赤城(基準排水量36,500トン)の250.36mとは大差なく、70,000トンの豪華客船クイーン・メリーの312mに較べるとかなり短くなっています。吃水も10mで大きさの割に浅い方ですが、最大幅は38.9mで改装後の長門の34.6m、クイーン・メリーの36.6mに対してはるかに幅広くなっています。艦体に使われた43,000トン近い鋼材のうち21,266トンが装甲鋼で、基準排水量の3割以上が装甲鋼だったこととなります。この装甲鋼はVH鋼、NVNC鋼など新しく開発された強力なもので、このほか煙突や吸気口など開口部には蜂の巣鋼を使ったり、また構造にもきめ細かい工夫をこらすなど、防御力を高めるために多くの努力がはらわれています。

重心低下のために1番砲塔付近で最上甲板が最も低くなっているのも特色の一つでした。またバルバス・パウ(球状艦首)を採用し、水面下で艦首が3mも前方に突き出しているのも日本艦としては例の少ないことです。このほか艦橋の形状、艦煙の影響を防ぐために後方へ傾斜させた煙突、アンテナ線の有効長をのばすために後傾させた後部マスト、世界最大の150cm探照灯と15m測距儀なども大和の特徴になっています。

また、搭載機数が7機に達している上に、これらを甲板下の格納庫におさめ、クレーンで上げ下げしていたことは大きな特徴であり、16隻に達する内火艇、カッターの大部分を上甲板下の格納庫に収容していたことも同様です。

対空兵装については、完成時は12.7cm高角砲連装6基(12門)、25mm3連装機銃8基(24挺)、13mm連装機銃4基(8挺)でしたが、昭和19年春砲艦の副砲を撤去し、12.7cm高角砲連装12基(24門)、25mm3連装機銃24基(72挺)、25mm単装機銃25挺、13mm4連装機銃2基(8挺)に増強されました。その後、マリアナ沖海戦後に行われた対空兵装の強化によって25mm機銃の数は113挺となり、昭和20年4月の沖縄特攻時には150挺近い機銃を積んでいたと言われます。

ここで大和の巨大さを示す数字のいくつかを紹介してみましょう。艦底から艦橋頂部までの高さは50m以上あり、これは国会議事堂の高さと同ほ同じです。そして艦体は艦底から最上甲板まで6階建てになっており、その上の艦橋は13階建てでした。艦内に設けられた伝声管は約400本で、電話機は約750台もありました。多種の動力や照明用の電源として8台の発電機が備えられていましたが、その合計出力は4800キロワットにもなり、これは小都市1つ分に相当します。乗員は2000名以上で、艦内はエアークレージングが完備されていて夏は26度、冬は23度の気温に保たれ、居住性は日本の軍艦の中では最高だったと言われています。

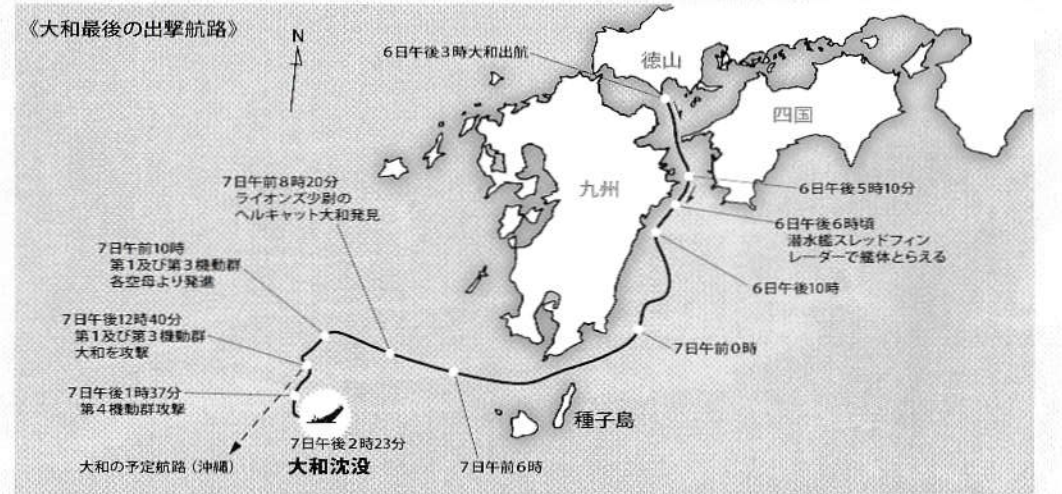
大和の戦い

大和が参加した最初の作戦は、昭和17年(1942年)6月のミッドウェー海戦でした。そして8月以降

は主にトラック島を基地としていましたが、18年12月25日、トラック島附近でアメリカ潜水艦スケートの雷撃を受け、魚雷1本が命中しました。しかし、乗員のほとんどはこれに気づかなかったと言われています。その後、昭和19年(1944年)6月のマリアナ沖海戦に参加、10月の比島沖海戦では姉妹艦武蔵と共に栗田艦隊に加わり、レイテに向かいました。そして10月25日午前6時45分、サマル沖で米空母群を発見、6時55分、大和の46cm砲が初めて敵艦に向かって火を吹きました。この日、大和は米駆逐艦ホルを撃沈しています。

昭和20年4月6日午後3時20分、大和は軽巡矢矧、そして冬風など8隻の駆逐艦を率いて最後の出撃となった天一号作戦(菊水作戦)による海上特攻部隊として、瀬戸内海徳山沖から沖縄へと向かいました。7日の夜明けには早くも敵機の接触がはじまり、正午すぎには300機以上の敵艦上機の攻撃を受けることになったのです。そして友軍機の援護はまったくないまま悪戦苦闘を続けた大和は、魚雷12本、爆弾多数を受け、午後2時23分左へ大きく傾き艦底を露出したと思うと大爆発を起し、第2艦隊司令長官伊藤中将、艦長有賀大佐以下2,498名の乗員を乗せたまま、北緯30度22分、東経128度4分の地点で波間にその巨体を没したのです。

敵艦との洋上決戦を目標に作られた大和は、その巨砲の真価を発揮することなく消え去りました。しかし、大和、そして武蔵という史上最強の戦艦を建造したことは日本の造艦技術の誇りであり、それによって培われた技術は、今日の日本の造船界に大きく寄与しているのです。



JAPANESE BATTLESHIP YAMATO

Specifications
 Overall Length: 263.0m
 Length between Perpendiculars: 256.0m
 Beam: 38.9m
 Depth: 18.915m
 Normal Draft: 10.4m
 Full Displacement: 72,809t
 Trials Displacement: 69,100t

Standard Displacement: 65,000t
 Heavy Oil Carried: 6,300t
 Range: 7,200nm/16kt
 Maximum Speed: 27kt
 Maximum Output: 150,000hp
 Freeboard (center): 8.667m
 Crew: 2,500

Propulsion
 4 Steam Turbines
 12 Boilers
 Steam Pressure: 25kg/cm2
 Steam Temperature: 325 °C

Armament & Equipment
 Triple 45-caliber 46cm Gun Turret x3
 Triple 15.5cm Gun Turret x2
 Twin 12.7cm Gun x12
 Triple 25mm Cannon Mount x41
 Single 25mm Cannon Mount x28
 Twin 13mm Machine Gun Mount x2
 Reconnaissance Floatplanes x7

Catapult x2
 Model 21 Radar x2
 Model 22 Radar x2
 Model 13 Radar x2
 Hydrophone x1
 Sonar x1
 Rangefinders 15m x4, 10m x1, 8m x2
 150m Searchlight x6

In 1917 the Japanese Navy began planning a strong "Eight-Eight" squadron. This was to comprise eight new battleships including the Nagato, Mutsu, Kaga, Tosa, Kii and Owari, and eight new battle cruisers including the Amagi, Akagi, Takao and Atago. In addition four new ships as yet unnamed were to be leviathans with a load displacement of 47,500 tons and carrying eight 46cm guns as their main armament. However, under the Treaty of Washington signed in 1921, the possession of capital ships was limited and the building of new ships was prohibited for 10 years. Although the Nagato and Mutsu were completed and the Akagi and Kaga were changed into aircraft carriers, the grand plan was never realized. In 1929-30 when the restrictions imposed were coming to an end, Japan planned to build battleships of 35,000 tons. However, the Washington Treaty was followed by the London Treaty in 1930, and this plan was not realized either.

In October 1934, the Japanese Navy started plans for a new superdreadnought battleship, and after 22 months a proposal called A140-F5 was adopted. Substantial modifications were made and in March 1937, the final proposal for a 68,200 ton ship was adopted and building started at Kure Naval Dockyard on November 4th 1937. On August 8th 1940, the Yamato was launched and it was completed on 16th of December 1941. The most characteristic feature of the Yamato were the nine 46cm guns, the biggest ever mounted on a ship. For camouflage, the guns were called 40cm guns of type 94. They had a maximum range of 41,000 meters and could penetrate a 43cm armor plate from a distance of 30,000 meters. The rate of fire was two rounds per minute. An armor piercing projectile of type 91 weighed 1.4 tons. The gun barrel weighed about 166 tons and the revolving part of the turret was as heavy as 2,265 tons. In addition to the powerful 46cm guns, the Yamato carried twelve 15.5cm guns of which 6 were replaced with anti-aircraft guns in 1944. The Yamato had excellent protection. Its hull was short and broad for its displacement. The turrets, bridge, machinery, etc. were disposed near the center where the armor protection was concentrated. Of nearly 43,000 tons of steel, 21,266 tons were armor plating - more than 30% of the load displacement. The length of the Yamato was 256m, the breadth 38.9m, and it had a draft of 10m. To gauge how huge the Yamato was, the height from keel to top of bridge was more than 50m, the hull contained six decks and the bridge structure thirteen decks. There were about 400 speaking tubes, 750 telephones and 8 generators with a total output of no less than 4,800kw, enough to supply a small town. The Yamato first saw service in the Battle of Midway in June 1942, but it was not until October 25th 1944 that the 46cm guns were first used in action. On April 6th 1945, the Yamato took part in "Operation Ten" (Operation Kikusui), and in the early morning of April 7th, the Japanese unit was spotted by an enemy plane. In the afternoon, it was attacked by more than 300 enemy aircraft. The Yamato was hit by twelve torpedoes and six bombs and at 2:23pm, it sank with its crew of 2,498 without proving the worth of its huge guns.

Im Jahr 1917 begann die Japanische Marine mit der Planung einer starken "Acht-Acht" Staffel. Diese sollte acht neue Schlachtschiffe umfassen, darunter die Nagato, Mutsu, Kaga, Tosa, Kii und Owari, dazu acht neue Schlachtkreuzer einschließlich der Amagi, Akagi, Takao und Atago. Zusätzlich sollten vier neue, noch unbenannte Schiffe wahre Ungeheuer werden, mit einer Wasserverdrängung von 47.500 Tonnen und jeweils acht 46cm Kanonen als Hauptbewaffnung tragen. Durch das 1921 unterzeichnete Abkommen von Washington war jedoch der Besitz von Großschiffen begrenzt und der Bau neuer Schiffe für zehn Jahre verboten. Obwohl die Nagato und die Mutsu fertiggestellt und die Akagi und die Kaga zu Flugzeugträgern umgewandelt wurden, setzte man diesen großen Plan nie in die Tat um. In den Jahren 1929-30, als die auferlegten Beschränkungen ausliefen, plante Japan den Bau von Schlachtschiffen mit 35.000 Tonnen. Dem Vertrag von Washington folgte jedoch das Londoner Abkommen und auch dieser Plan wurde nicht verwirklicht.

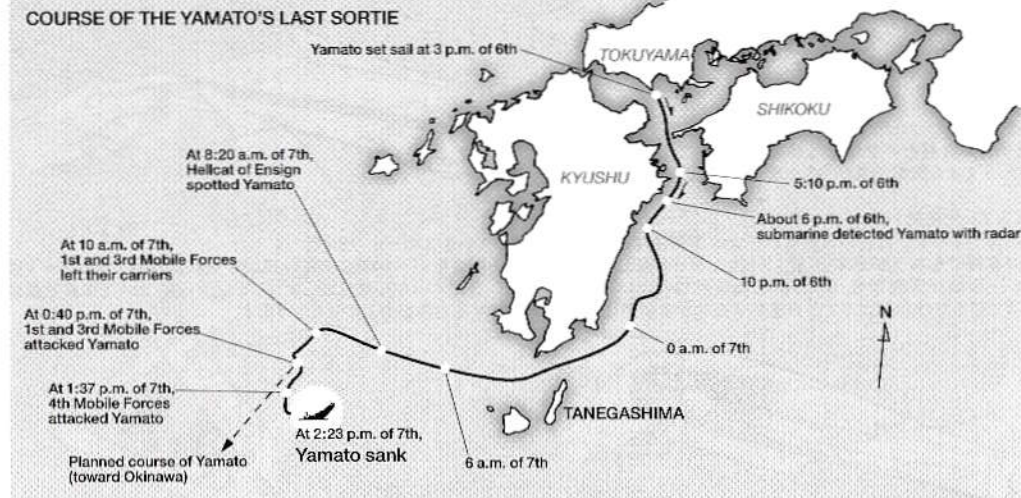
Im Oktober 1934 schmiedete die Japanische Marine jedoch Pläne für neue Superungeheuer von Schlachtschiffen und nach 22 Monaten wurde ein Vorschlag mit der Bezeichnung A140-F5 angenommen. Im März 1937 wurden nochmals wesentliche Änderungen vorgenommen, und der endgültige Entwurf für ein 68.200 Tonnen Schiff wurde angenommen, worauf der Bau am 4. November 1937 in der Kure Marine Werft begann. Am 8. August 1940 lief die Yamato von Stapel und war am 16. Dezember 1941 fertiggestellt. Das hervorstechendste Merkmal der Yamato waren die neun 46cm Kanonen, die größten, welche je in ein Schiff eingebaut wurden. Zur Tarnung wurden die Kanonen 40cm Kanonen des Typs 94 genannt. Sie hatten eine maximale Reichweite von 41.000 Metern und konnten auf eine Entfernung von 30.000 Metern 43cm starke Panzerplatten durchschlagen. Ein panzerbrechendes Geschoss des Typs 91 wog 1,4 Tonnen. Ein Kanonenrohr wog etwa 166 Tonnen und der drehende Teil des Turms hatte ein Gewicht von an die 2.265 Tonnen. Zusätzlich zu den mächtigen 46cm Kanonen trug die Yamato zwölf 15,5cm Kanonen, von welchen 6 im Jahr 1944 durch Luftabwehr-Kanonen ersetzt wurden. Die Yamato war hervorragend geschützt. Ihr Rumpf war im Verhältnis zu ihrer Verdrängung kurz und breit. Die Türme, Brücke und die Maschinen u.s.w. waren nahe an der Mitte angeordnet, wo auch der Schutz durch die Panzerung konzentriert war. Von nahezu 43.000 Tonnen Stahl bestanden 21.266 Tonnen aus Panzerplatten - mehr als 30% der gesamten Wasserverdrängung. Die Länge der Yamato betrug 256m, die Breite 38,9m und sie hatte einen Tiefgang von 10m. Um zu erassen, wie riesig die Yamato war: die Höhe vom Kiel bis Oberkante Brücke betrug mehr als 50m, der Rumpf umfasste sechs Decks und der Brückenaufbau 13 Decks. Es gab etwa 400 Sprachrohre, 750 Telefone und 8 Generatoren mit einer Gesamtleistung von nicht weniger als 4.800kW, genug um eine kleine Stadt zu versorgen. Die Yamato erlebte ihren ersten Einsatz in der Schlacht von Midway im Juni 1942, es dauerte aber bis zum 25. Oktober 1944 bis die 46cm Kanonen erstmals in Aktion traten. Am 6. April 1945 nahm die Yamato

an der "Operation Ten" teil (Operation Kikusui) und in den frühen Morgenstunden des 7. April wurde die Japanische Einheit von einem feindlichen Flugzeug gesichtet. Am Nachmittag wurde sie von mehr als 300 Feindflugzeugen angegriffen. Die Yamato erhielt zwölf Torpedo- und sechs Bombentreffer und sank um 2Uhr 23 nachmittags mit der gesamten Besatzung von 2.498 Mann, ohne jemals den Wert ihrer riesigen Kanonen unter Beweis gestellt zu haben.

En 1917, la Marine Japonaise envisageait de constituer une escadre "Huit-Huit". Elle devait comprendre huit nouveaux cuirassés incluant les Nagato, Mutsu, Kaga, Tosa, Kii et Owari, et huit nouveaux croiseurs de bataille dont les Amagi, Akagi, Takao et Atago. En plus, quatre nouveaux bâtiments non baptisés devaient être des mastodontes jaugeant 47.500 tonnes dont l'armement principal était constitué de huit pièces de 460mm. Cependant, conformément au Traité de Washington signé en 1921, le nombre de ces navires était limité et leur construction interdite pendant 10 ans. Bien que le Nagato et le Mutsu aient été terminés et que l'Akagi et le Kaga fussent transformés en porte-avions, ce grand projet ne put aboutir. En 1929-30, lorsque les restrictions furent levées, le Japon envisagea la mise en chantier d'unités de 35.000 tonnes. Mais le Traité de Londres de 1930 succéda à celui de Washington et ce plan ne fut pas réalisé non plus.

En octobre 1934, la Marine Japonaise commença l'étude d'un nouveau supercuirassé et après 22 mois, un projet désigné A140-F5 fut adopté. Des modifications substantielles y furent apportées et en mars 1937, la proposition finale pour un navire de 68.200 tonnes fut adoptée et la

construction commença au chantier naval de Kure le 4 novembre 1937. Le 8 août 1940, le Yamato fut mis à l'eau et le 16 décembre 1941, il était terminé. La caractéristique principale du Yamato était ses neuf canons de 460mm, les plus gros jamais installés sur un navire. Leur portée maximale était de 41.000 mètres et ses projectiles pouvaient percer un blindage de 43cm à 30.000 mètres. La cadence de tir était de deux coups à la minute. Un obus perforant type 91 pesait 1,4 tonnes. Le fût du canon pesait 166 tonnes et la partie mobile de la tourelle pesait 2.265 tonnes. En plus des canons de 460mm, le Yamato était doté de 12 canons de 155mm dont 6 furent remplacés par des canons antiaériens au début de 1944. Il était extrêmement bien protégé. La coque était courte et large et les tourelles, les superstructures et la salle des machines étaient regroupées autour du centre du navire où les blindages étaient concentrés. Sur les 43.000 tonnes d'acier utilisées sur le Yamato, 21.266 étaient du blindage, soit plus de 30% de la jauge du navire. La longueur du Yamato était de 256m, sa largeur de 38,9m et son tirant d'eau de 10m. La hauteur de la quille au sommet des superstructures était supérieure à 50m. Il y avait six ponts dans la coque et treize dans les superstructures, 400 porte-voix, 750 téléphones et 8 génératrices délivrant pas moins de 4.800kW, assez pour fournir en électricité une petite ville. Le Yamato entra en service durant la Bataille de Midway en juin 1942 mais ce n'est pas avant le 25 octobre 1944 que ses canons entrèrent en action. Le 6 avril 1945, le Yamato prit part à l'Opération Kikusui et le matin du 7 avril les navires japonais furent repérés par un avion ennemi. Dans l'après midi, le Yamato fut attaqué par plus de 300 avions ennemis. Il fut touché par douze torpilles et six bombes et coula à 14h23 avec son équipage de 2.498 hommes sans avoir pu prouver la valeur de ses canons.



PAINTING

《大和の塗装》

日本の軍艦の塗装には戦時塗色と言われる少し青味がかかった濃い灰色を使っていました。これは1903年、日露戦争をひかえてこの塗装が採用されて以来、大戦終結までのままでした。大和もその例にもれずこの塗装が使われました。吃水線以下の艦底はマルーンと呼ばれる暗い赤色です。甲板は鉄板張りと板張りが使われ鉄板張りは艦体と同色、板張りは塗装されていません。煙突の頂部は黒、後部マストは上方へは煙突の頂部と同じ高さから9m、下方へは煙突の黒色部分の下端までと同じ幅で黒く塗装していました。菊の御紋章は金色、砲身基部の防水カバーはキャンバス色でした。

Painting the Japanese Battleship Yamato

Japanese warships were painted in a standard blue-tinted dark gray color scheme from 1903, just before the Russo-Japanese War, until the end of WWII. The Yamato featured a gray upper hull with a maroon lower hull below the water line. The deck was covered

with iron plating or boarding, with the former colored gray like the hull, and the latter unpainted. The top of the ship's funnel was black, as was the portion of the mast measuring from the lower border of the black part of the funnel, to a point 9m above the funnel top. The Imperial chrysanthemum crest was golden, and the waterproof covers at the base of the gun barrels were light gray.

Lackierung des Japanischen Schlachtschiffs Yamato
Japanische Kriegsschiffe waren standardmäßig in einem leicht bläulichen Dunkelgrau-Farbtönen lackiert und zwar ab 1903, unmittelbar vor dem Russisch-Japanischen Krieg bis zum Ende des Zweiten Weltkriegs. Die Yamato besaß ein graues Rumpf-Oberteil und ein kastanienbraunes Unterteil unterhalb der Wasserlinie. Das Deck war mit eisernen Panzerplatten oder Holzbohlen gedeckt, wobei erstere wie der Rumpf grau gefärbt waren und letztere unlackiert blieben. Der obere Abschluss des Schiffs-Schornsteins war schwarz, ebenso der obere Bereich des Mastes und zwar ab der unteren Grenze des schwarzen Teils des Schornsteins bis zu einem Punkt 9m oberhalb der Schornstein-Spitze. Das Kaiserliche Chrysanthenen-Wappen war golden

und die wasserdichten Abdeckungen an der Basis der Kanonenrohre waren hellgrau.

Peinture du Cuirassé Japonais Yamato

De 1903 - juste avant la Guerre Russo-Japonaise, jusqu'à la fin de la 2nde G.M., les navires de combat japonais étaient peints dans une couleur standard gris foncé bleuté. La coque supérieure du Yamato était gris tandis que la partie inférieure sous la ligne de flottaison était marron. Le pont était couvert de plaques d'acier peintes en gris comme la coque et de lattages, laissés nus. Le sommet de la cheminée était noir, tout comme la partie du mât située en arrière de la cheminée, entre la limite inférieure du noir sur la cheminée et un point situé à 9 mètres au dessus du sommet de la cheminée. Le blason du Chrysanthème Impérial était doré et les joints étanches à la base des fûts des canons étaient gris clair.

《使用する塗料》TAMIYA PAINT COLORS

- TS-33 ●ダレルレッド / Dull red / Mattrot / Rouge mat
- TS-66 ●呉海軍工廠グレイ(日本海軍) / IJN Gray (Kure arsenal) / IJN Gray (Kure Arsenal) / Gris Marine Japonaise (arsenal de Kure)

TS-68 ●木甲板色 / Wooden deck tan / Holzdeck-Braun / Bois clair

- X-2 ●ホワイト / White / Weiß / Blanc
- X-5 ●グリーン / Green / Grün / Vert
- X-7 ●レッド / Red / Rot / Rouge
- X-10 ●ガンメタル / Gun metal / Metall-Grau / Gris acier
- X-11 ●クロームシルバー / Chrome silver / Chrom-Silber / Aluminium chromé
- X-12 ●ゴールドリーフ / Gold leaf / Gold Glänzend / Doré
- XF-1 ●フラットブラック / Flat black / Matt Schwarz / Noir mat
- XF-2 ●フラットホワイト / Flat white / Matt Weiß / Blanc mat
- XF-10 ●フラットブラウン / Flat brown / Matt Braun / Brun mat
- XF-11 ●暗緑色 / J.N. green / Grün der Japanischen Marine / Vert Aéronavale Japonaise
- XF-12 ●明灰白色 / J.N. grey / Grau der Japanischen Marine / Gris Aéronavale Japonaise
- XF-55 ●デキタン / Deck tan / Deck-Braun / Havane
- XF-59 ●デザートイエロー / Desert yellow / Sandgelb / Jaune désert
- XF-63 ●ジャーマングレイ / German grey / Deutsches Grau / Gris Panzer

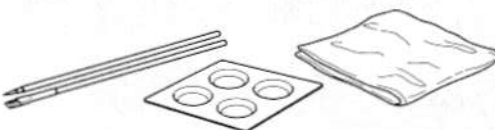
PAINTING TIPS

《塗装する前に》

各製品の塗装する面のゴミやほこり、油などを柔らかい布で拭き取ってください。中性洗剤で1度洗っておくのもよいでしょう。接着剤のはみ出しやキズは塗装では隠せません。カッターナイフや目の細かな紙ヤスリで修正します。また、パーティングライン(部品にのこる成型行程上の合わせ目)もヤスリをかけ修正塗装します。

《塗装用具について》

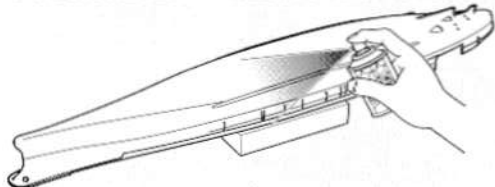
タミヤモデリングブラシ、とき皿、ウエス(ボロ布)をご用意ください。タミヤでは各種モデリングブラシをとりそろえています。筆塗りする場所や用途に合わせてご用意ください。



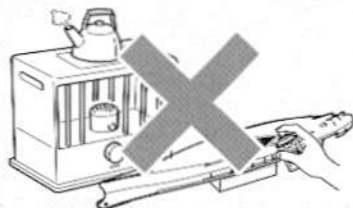
塗装し終わった筆はウエスでよく塗料をめぐり取り、溶剤(エナメル用とアクリル用がありますので注意してください。)でよく塗料を洗い流し、水洗いしてから塗装します。

《スプレー塗装》

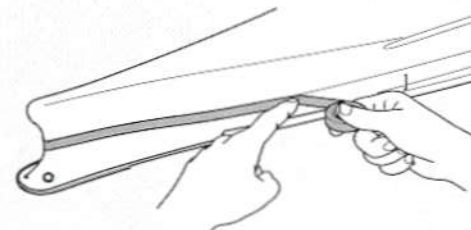
船体ブリッジなどの大きなパーツの塗装には、広い面積の塗装でもムラがでにくく美しい仕上がりが楽しめるスプレー塗料が便利です。また、同じ塗料色で仕上げるパーツはできるだけ組み立ててから塗装するのがよいでしょう。



★スプレー塗料は缶に印刷された注意をよく読んで正しく使用してください。また、火気のある場所での塗装は絶対にしないでください。

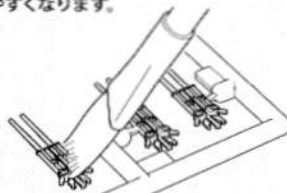


船底の塗り分けはマスキング塗装をします。ベースを呉海軍工廠グレイで塗装し、完全に乾かします。喫水線位置にマスキングテープを使ってダレルレッドに塗装する部分を残してマスクしてください。



《小さなパーツの塗装》

小さなパーツの塗装には筆塗り塗料が最適です。パーツはランナーから切り取らずに、ランナーについてままに塗装すると作業がしやすくなります。



PRIOR TO PAINTING

★Remove all dust and oil from parts prior to painting. If necessary, wash with detergent, rinse off thoroughly and allow to air dry.

★Remove excess cement, fill in and clean up joints and seam lines. Smooth surface using a modeling knife and fine abrasive papers.

BRUSH PAINTING

★Brush painting is the most common method of adding color to models, especially for the fine detail. In addition to the basic paints and brushes, the following items come in handy when painting: exclusive paint thinner, an empty paint jar or small paint tray, and rags. After painting, wipe part from brush with rags and clean brush with thinner.

★Allow adequate ventilation while painting.

SPRAY PAINTING

★For finishing large areas, the use of spray paints or an airbrush will provide an even finish. Use a cardboard box, newspapers, etc. to keep from painting other areas. ★Objects to be painted should be secured on a base, so that you have access to all areas. Use double-sided tape or spring clips for holding small parts.

★Do not paint near open flames or any other heat sources.

★Paint whole hull with IJN gray (Kure arsenal). After paint has dried, mask hull above waterline using masking tape (sold separately) and paint hull bottom with dull red.

VOR DER LACKIERUNG

★Vor der Lackierung alle Staub- und Ölreste entfernen. Mit Spülmittel abwaschen, wenn nötig, gründlich spülen und an der Luft trocknen lassen.

★Überflüssigen Klebstoff entfernen, Modell einspachteln und Fugen verschleissen. Oberflächen mit Modelliermesser bearbeiten, abspachteln und schmirgeln.

BEMALUNG MIT PINSEL

★Die Bemalung mit einem Pinsel ist die üblichste Methode der Bemalung und besonders der kleinen Einzelheiten. Zusätzlich zu den Farben und Pinseln sind folgende Gegenstände für die Bemalung nützlich: speziell für Farben entwickelter Verdüner, ein leerer Farbtopf oder Farbpalette und ein Wischtuch. Nach dem Bemalen mit einem Tuch Farbe vom Pinsel wischen und Pinsel mit Verdüner reinigen. ★Sorgen Sie bei der Bemalung für ausreichende Belüftung.

SPRÜH-LACKIERUNG

★Bei der Lackierung von großen Flächen erreicht man mit Sprüh- oder Airbrush-Farben eine glatte Oberfläche. Es wird empfohlen, an einem klaren Tag mit geringer Luftfeuchtigkeit zu arbeiten. Sprüh-Farben, wenn möglich, draußen an einem schattigen und windstillen Platz verarbeiten. Karton, Zeitungen usw. verwenden, um nicht versehentlich andere Flächen mit einzufärben.

★Das zu bearbeitende Objekt auf einen Sockel stellen, sodaß Sie von allen Seiten herankommen. Verwenden Sie die Doppelklebeband oder Federklammern um Kleinteile zu halten.

★Das Modell nicht in Nähe eines offenen Feuers lackieren.

★Den gesamten Rumpf mit IJN Grau (Kure Arsenal) lackieren. Wenn die Farbe trocken ist, den Rumpf mit (getrennt erhält-lichem) Abklebeband abkleben und den Kiel mit Mattrot lackieren.

PREPARATION

★Enlever la poussière et la graisse de toutes les pièces devant être peintes. Si nécessaire, les nettoyer avec un détergent, rincer soigneusement et laisser sécher.

★Eliminer tout excès de colle, masticque et poncer les jointures et lignes de moulage (papier abrasif fin).

PEINTURE AU PINCEAU

★C'est la méthode la plus employée, en particulier pour les détails. En plus des peintures et pinceaux classiques, les accessoires suivants sont d'une grande utilité: diluant, pots de peinture vides ou palette et des chiffons. Après exécution, nettoyer le pinceau avec un chiffon et le rincer au diluant.

PEINTURE AU BOMBE

★Pour peindre de grandes surface, les bombes aérosols ou l'aérographe sont indispensables pour assurer un fini parfait. Installer les pièces à peindre sur un carton, du journal... pour protéger les alentours.

★Les pièces doivent être fixées sur un support afin de pouvoir accéder à toute leur surface. Utiliser l'adhésif double face ou les clips pour maintenir en place des pièces plus petites.

★Ne pas opérer près d'une flamme.

★Peindre l'ensemble de la coque en gris Marine Japonaise (arsenal de Kure). Après séchage de la peinture, masquer la coque au dessus de la ligne de flottaison à l'aide de bande cache (disponible séparément) et peindre la quille en rouge mat.

注意 ●このキットは組み立てモデルです。作る前に必ず説明書を最後までお読みください。また小学生などの低年齢の方が組み立てるときは、保護者の方もお読みください。また接着剤や塗料は、必ずプラスチック用をお使いください。(別売) ●工具の使用には十分注意してください。特にナイフ、ニッパーなどの刃物によるケガや事故に注意してください。●接着剤や塗料は使用する前にそれぞれの注意書きをよく読み、指示に従って正しく使用し、使用するときには換気に十分注意してください。●小さなお子様のいる所での作業はやめてください。小さな部品の飲み込みや、ビニール袋をかぶつての窒息などの危険な状況が考えられます。

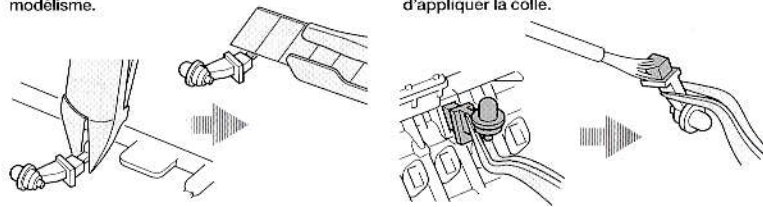
CAUTION ●Read carefully and fully understand the instructions before commencing assembly. A supervising adult should also read the instructions if a child assembles the model. ●When assembling this kit, tools including knives are used. Extra care should be taken to avoid personal injury. ●Read and follow the instructions supplied with paint and/or cement, if used (not included in kit). Use plastic cement and paints only. ●Keep out of reach of small children. Children must not be allowed to put any parts in their mouths or pull vinyl bags over their heads.

VORSICHT ●Bevor Sie mit dem Zusammenbau beginnen, sollten Sie alle Anweisungen gelesen und verstanden haben. Falls ein Kind das Modell zusammenbaut, sollte ein beaufsichtigender Erwachsener die Bauanleitung ebenfalls gelesen haben. ●Beim Zusammenbau dieses Bausatzes werden Werkzeuge einschließlich Messer verwendet. Zur Vermeidung von Verletzungen ist besondere Vorsicht angebracht. ●Wenn Sie Farben und/oder Kleber verwenden (nicht im Bausatz enthalten), beachten und befolgen Sie die dort beiliegenden Anweisungen. Nur Klebstoff und Farben für Plastik verwenden. ●Bausatz von kleinen Kindern fernhalten. Kindern darf keine Möglichkeit gegeben werden, irgendwelche Teile in den Mund zu nehmen oder sich Plastiktüten über den Kopf zu ziehen.

PRECAUTIONS ●Bien lire et assimiler les instructions avant de commencer l'assemblage. La construction du modèle par un enfant doit s'effectuer sous la surveillance d'un adulte. ●L'assemblage de ce kit requiert de l'outillage, en particulier des couteaux de modélisme. Manier les outils avec précaution pour éviter toute blessure. ●Lire et suivre les instructions d'utilisation des peintures et ou de la colle, si utilisées (non incluses dans le kit). Utiliser uniquement une colle et des peintures spéciales pour le polystyrène. ●Garder hors de portée des enfants en bas âge. Ne pas laisser les enfants mettre en bouche ou sucer les pièces, ou passer un sachet vinyl sur la tête.

★部品はニッパーを図の向きにあて、ていねいに切り取り、切り口はカッターナイフできれいにします。
★Cut off parts using side cutters and flatten using modeling knife.
★Die Teile mit einem Seitenschneider abzwicken und Grat mit Modellbaumesser glätten.
★Détacher les pièces au moyen de pinces coupantes et aplatir avec un couteau de modélisme.

★一度部品を仮に組み合わせて(仮組)みて、接着面を確かめます。
★Attach parts temporarily to confirm cement position prior to applying cement.
★Die Teile vorübergehend anbringen, um vor dem Klebstoffauftrag die Klebestellen zu erkennen.
★Fixer temporairement les pièces pour s'assurer de leur placement correct avant d'appliquer la colle.



RECOMMENDED TOOLS

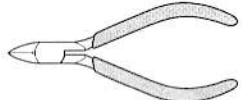
以下の工具をご用意ください。

Tools recommended
Benötigtes Werkzeug
Outils nécessaires

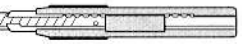
接着剤、流し込みタイプ (プラスチック用) (ABS用)
Cement / Extra thin cement / Cement (for ABS)
Kleber / Extra dünnen Kleber / Kleber (für ABS)
Colle / Colle extra-fluide / Colle (pour ABS)



ニッパー
Side cutters
Seitenschneider
Pince coupante



ナイフ
Modeling knife
Modelliermesser
Couteau de modéliste



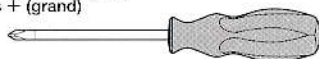
ピンセット
Tweezers
Pinzette
Précelles



ピンバイス (ドリル刃2mm、2.5mm、3mm)
Pin vise (2mm/2.5mm/3mm drill bit)
Schraubstock (2mm/2.5mm/3mm Spiralbohrer)
Outil à percer (2mm/2.5mm/3mm de diamètre)



+ドライバー (L)
+ Screwdriver (large)
+ Schraubenzieher (groß)
Tournevis + (grand)

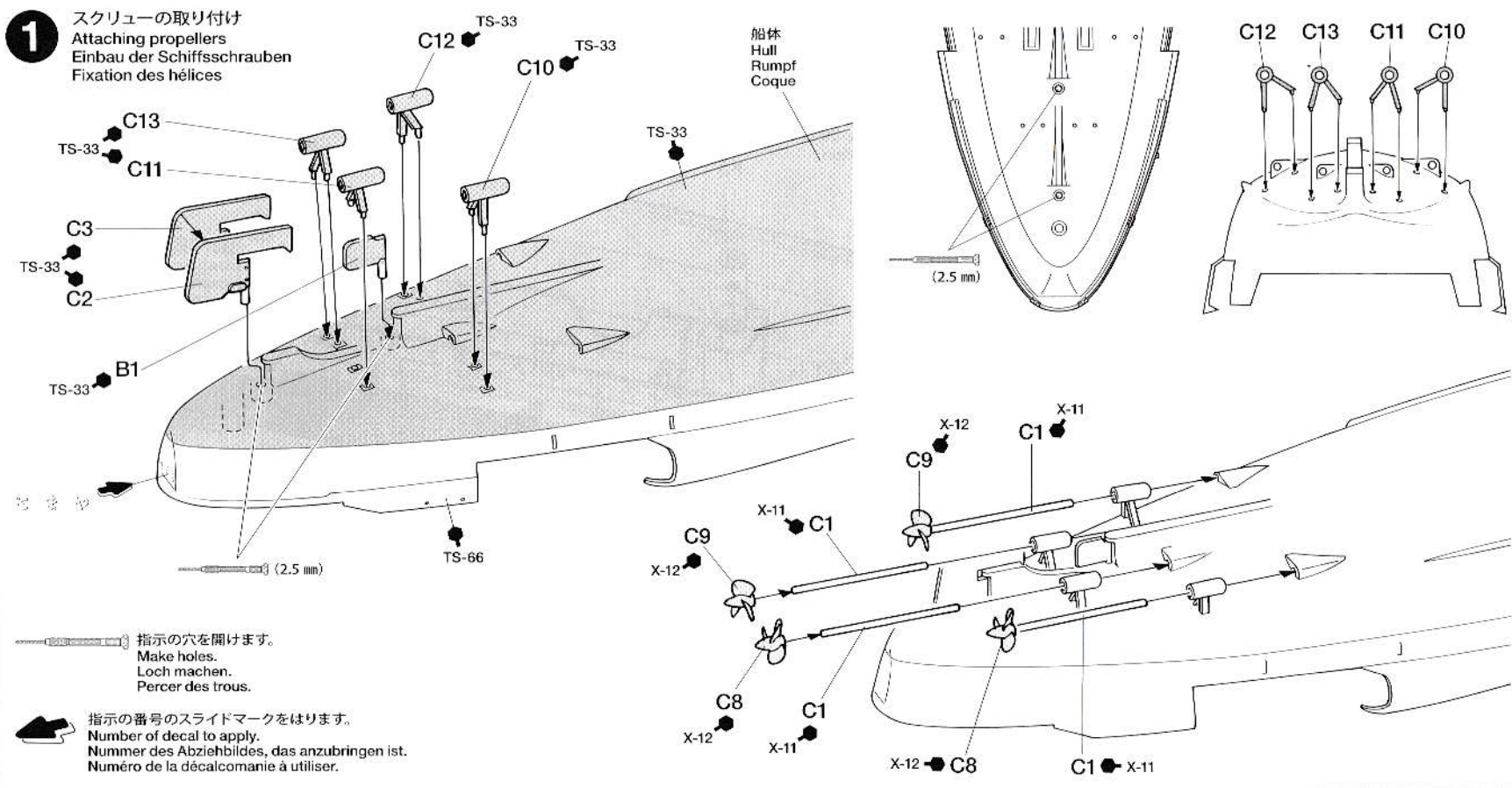


★その他にセロファンテープが必要です。
★Cellophane tape will also assist in construction.
★Tesa-film ist beim Bau sehr hilfreich.
★Du ruban adhésif sera également utile durant le montage.

ASSEMBLY



●組立説明図の中で塗装指示のない部品は船体色 (TS-66) で塗装します。
●When no color is specified, paint parts with hull color (TS-66).
●Wenn keine Farbe angegeben ist, Teile mit Rumpf-Farbe (TS-66) lackieren.
●Lorsqu'aucune teinte n'est spécifiée, peindre les pièces dans la couleur de la coque (TS-66).



2

★ディスプレイスタンドに付いている部品を切り離した後は、図のようにランナーの一部が残ってしまうのできれいに切り取ります。

★After cutting off the various display base parts, remove excess gate plastic for a smooth finish.

★Nach dem abtrennen der Spritzäste, den Stand-Fuß entgraten und fein nachschleifen.

★Après avoir prélevé les pièces constituant la base de présentation, éliminer par ponçage les restes des points d'injection pour un fini bien lisse.

注意!
NOTICE

★BB部品、K部品の接着にはABS用接着剤をお使いください。

★Use Tamiya Cement (for ABS) for assembling BB and K parts.

★Für Zusammenbau der Teilen BB und K Tamiya Kleber (für ABS) verwenden.

★Utiliser de la colle Tamiya (pour ABS) pour assembler les pièces BB et K.



3

★ビスのサイズに合ったドライバーをお使い下さい。

★Use suitably sized screwdriver.

★Einen passenden Schraubenzieher verwenden.

★Utiliser un tournevis de taille appropriée.



TS-33

タミヤニュースを読もう

タミヤニュースはモデル作りの情報誌として多くの方に愛読されています。ご希望の方は模型店でおたずね下さい。当社より定期購読する方法もあります。

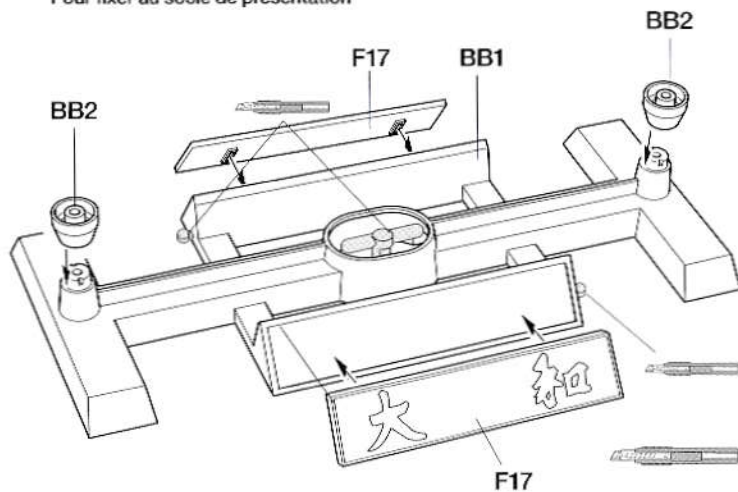
2

《ディスプレイスタンドに固定する場合》

When securing to display base

Befestigung auf dem Ausstellungs-Ständer

Pour fixer au socle de présentation



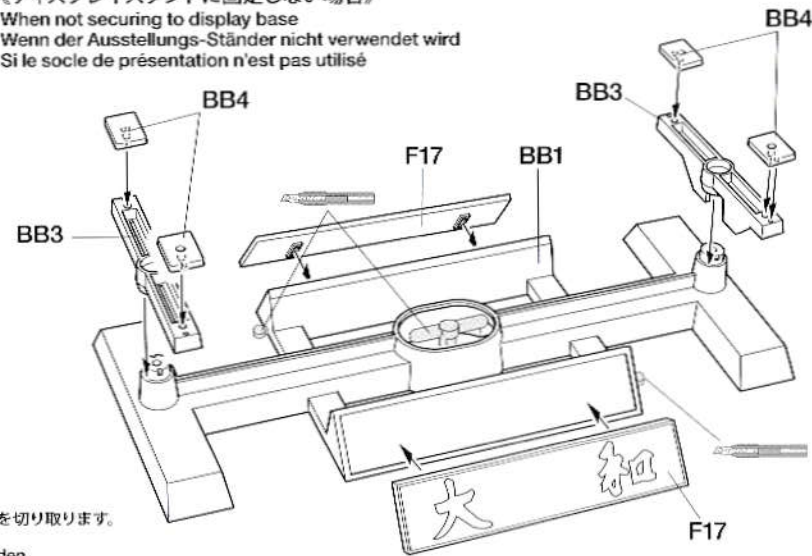
指示の部分を切り取ります。
Cut off.
Wegschneiden.
Découper.

《ディスプレイスタンドに固定しない場合》

When not securing to display base

Wenn der Ausstellungs-Ständer nicht verwendet wird

Si le socle de présentation n'est pas utilisé



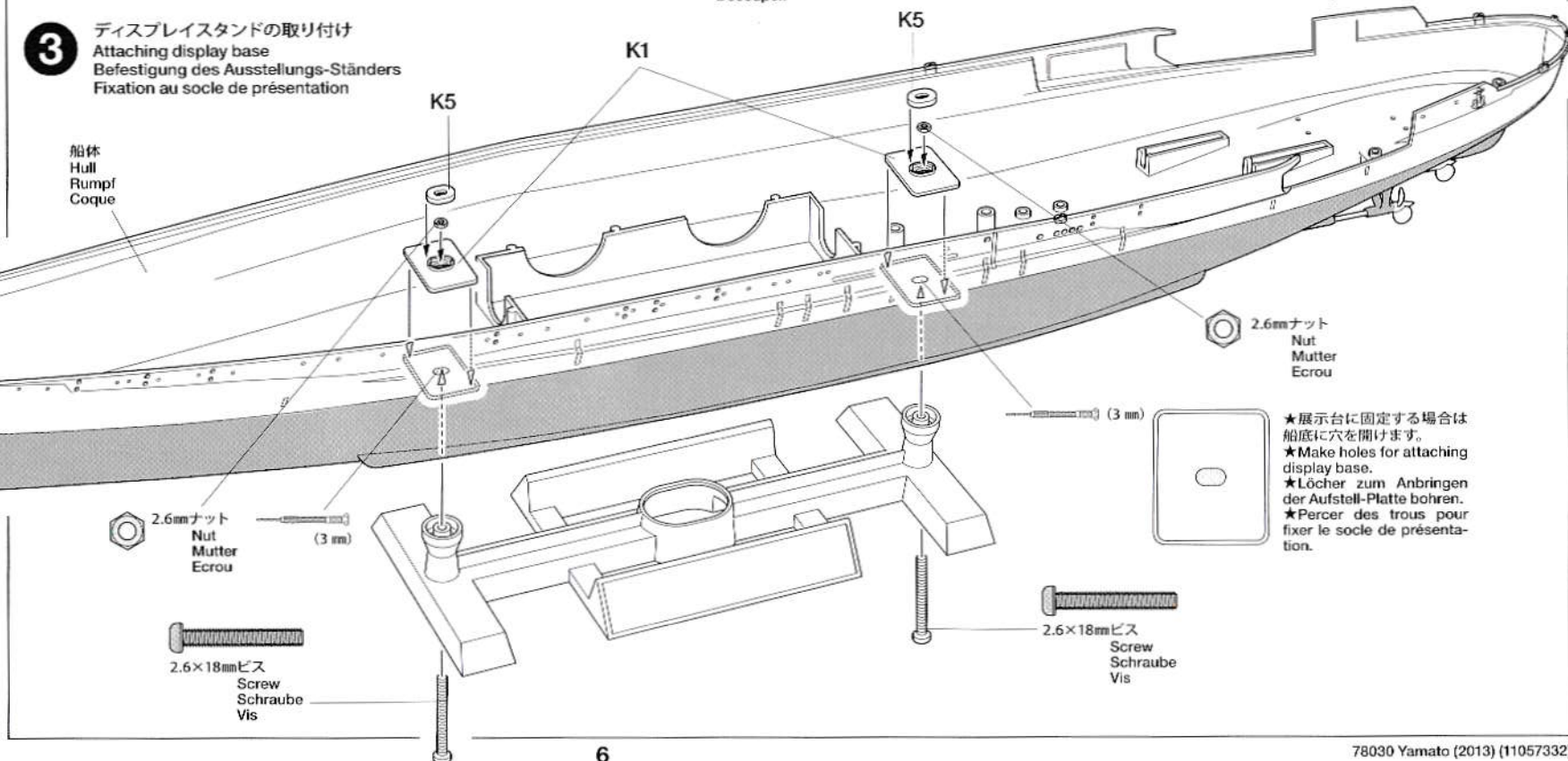
3

ディスプレイスタンドの取り付け

Attaching display base

Befestigung des Ausstellungs-Ständers

Fixation au socle de présentation

船体
Hull
Rumpf
Coque2.6mmナット
Nut
Mutter
Ecrou

(3 mm)

2.6×18mmビス
Screw
Schraube
Vis

K5

K1

2.6mmナット
Nut
Mutter
Ecrou

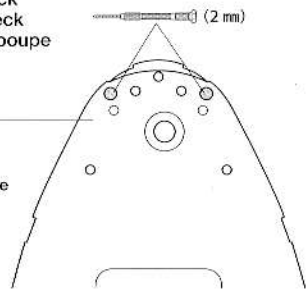
(3 mm)

2.6×18mmビス
Screw
Schraube
Vis

★展示台に固定する場合は船底に穴を開けます。
★Make holes for attaching display base.
★Löcher zum Anbringen der Aufstell-Platte bohren.
★Percer des trous pour fixer le socle de présentation.

5

《後部甲板》
Stern deck
Achterdeck
Pont de poupe

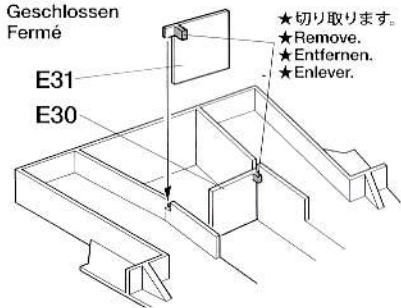


B8
内側
Inside
Innenseite
Intérieur

《飛行機格納庫用扉》
Hangar doors
Hangar-Tore
Portes du hangar

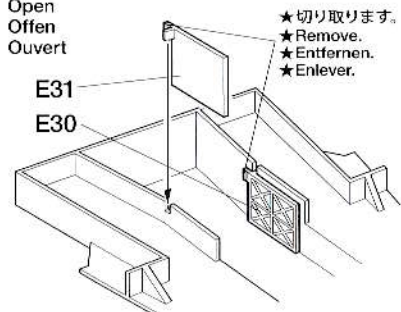
★格納庫用扉E30、E31は開閉どちらか選べます。
★Attach hangar doors (E30 and E31) in open or closed position.
★Die Hangar-Tore (E30 und E31) in offener oder geschlossener Stellung anbringen.
★Fixer les portes du hangar (E30 et E31) ouvertes ou fermées.

《閉状態》
Closed
Geschlossen
Fermé



★切り取ります。
★Remove.
★Entfernen.
★Enlever.

《開状態》
Open
Offen
Ouvert

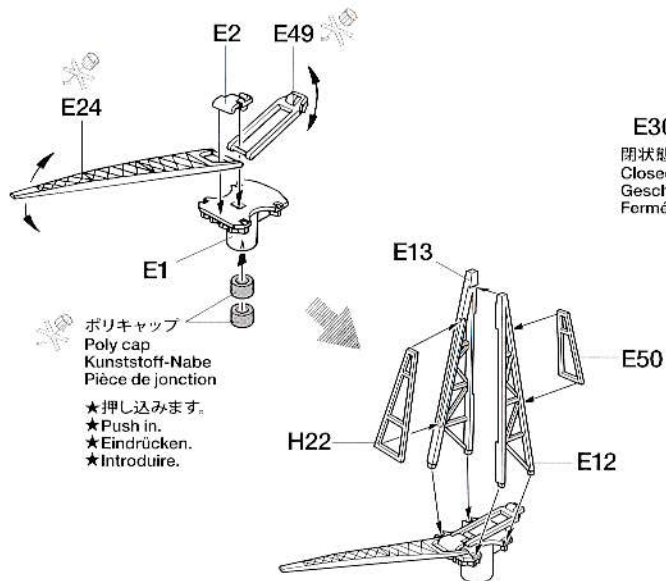


★切り取ります。
★Remove.
★Entfernen.
★Enlever.

4

クレーンの組み立て
Crane
Kran
Grue

このマークの部品は接着しません。
Do not cement.
Nicht kleben.
Ne pas coller.



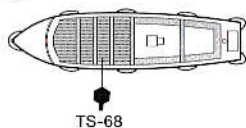
ポリキャップ
Poly cap
Kunststoff-Nabe
Pièce de jonction

★押し込みます。
★Push in.
★Eindrücken.
★Introduire.

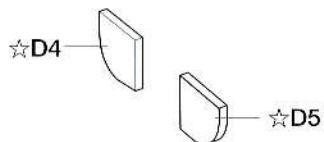
6

後部甲板の取り付け
Attaching stern deck
Einbau des Achterdecks
Fixation du pont de poupe

《C15》

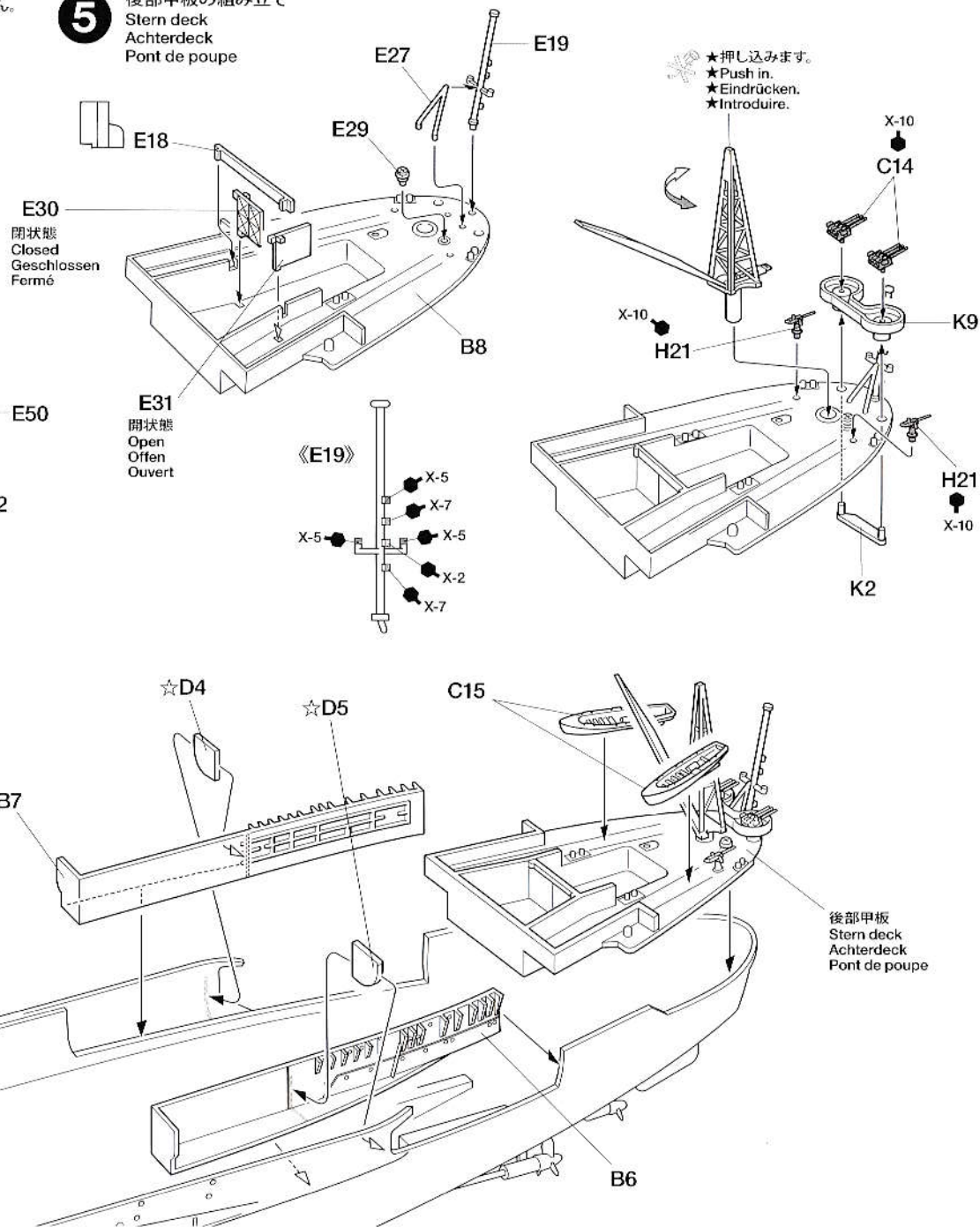


☆防水扉D4、D5は✎でカッターを取り付ける時は取り付けません。
☆Do not attach D4 and D5 when attaching cutter.
☆D4 und D5 nicht anbringen, wenn ein Cutter befestigt wird.
☆Ne pas fixer D4 et D5 si le canot est installé.



5

後部甲板の組み立て
Stern deck
Achterdeck
Pont de poupe

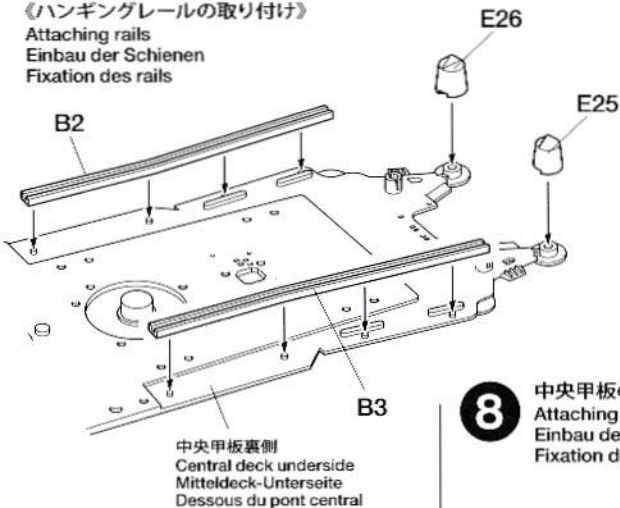


7

- ★甲板は接着剤が乾くまでセロファンテープなどで固定しておきます。
- ★Secure deck with cellophane tape until cement has hardened.
- ★Das Deck mit Tesafilm sichern, bis der Kleber fest geworden ist.
- ★Maintenir le pont avec du ruban adhésif pendant le séchage de la colle.

8

- 《ハンギングレールの取り付け》
Attaching rails
Einbau der Schienen
Fixation des rails

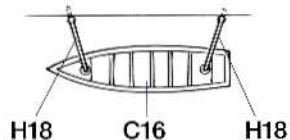


注意!

NOTICE

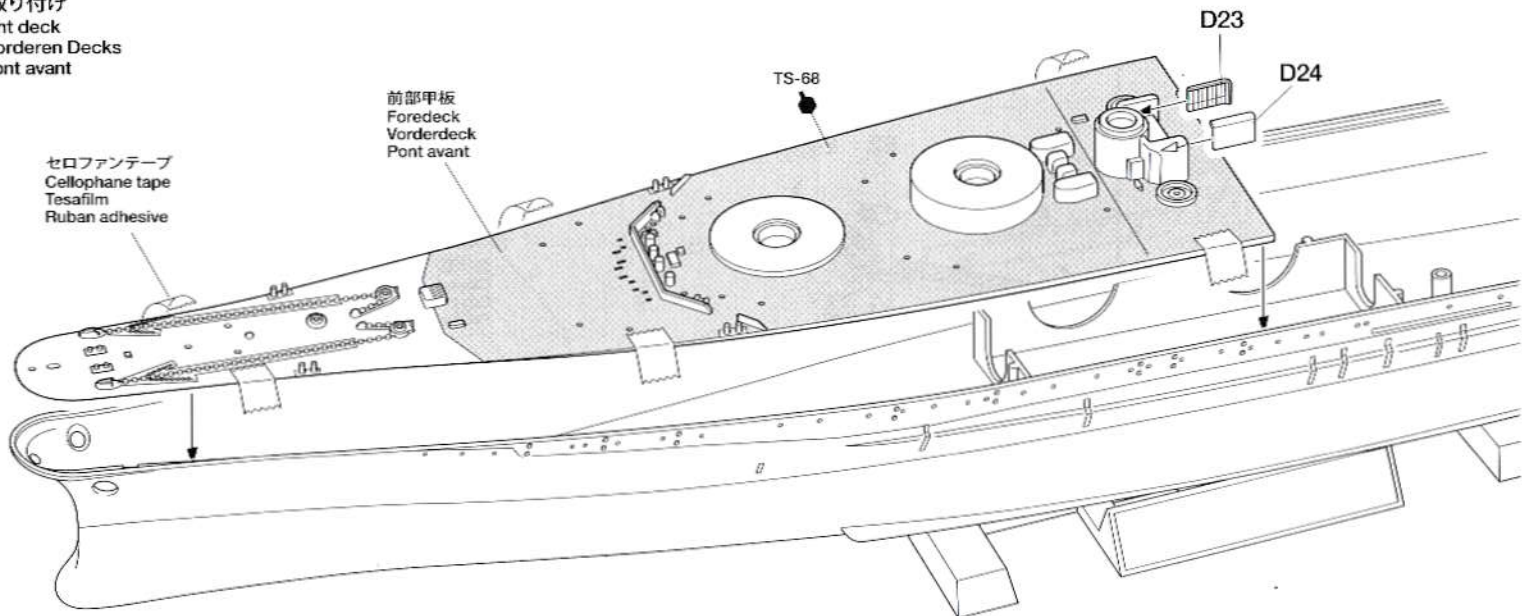
- 《カッター (C16) の取り付け》
Attaching cutter (C16)
Anbringung des Kutter (C16)
Fixation du canot (C16)

- ★天一号作戦時はカッターは艦内に格納されています。キットには4隻のカッターがセットされています。モデルのアクセントとして取り付ける場合はあらかじめ取り付け位置を決めておきます。
- ★During the Okinawa offensive (Operation Ten), cutters were stored in the hull. Kit includes 4 cutters.
- ★Während des Okinawa Kamikaze-Angriffs (Operation Ten), waren im Rumpf Kutter verstaub. Der Bausatz enthält 4 Kutter.
- ★Lors de l'attaque suicide sur Okinawa (Opération Kikusui), les canots étaient logés à l'intérieur de la coque. Le kit inclut quatre canots.



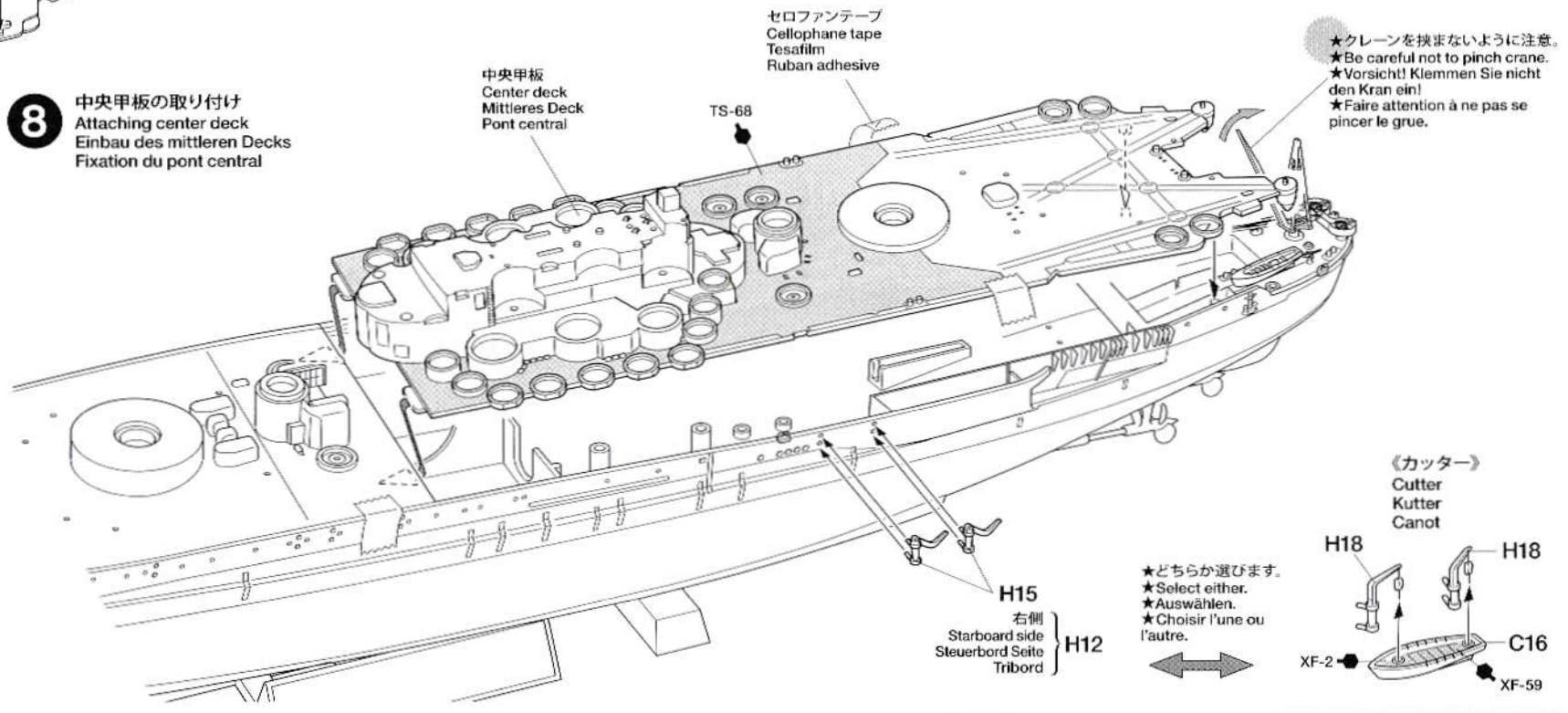
7

- 7 前部甲板の取り付け
Attaching front deck
Einbau des vorderen Decks
Fixation du pont avant



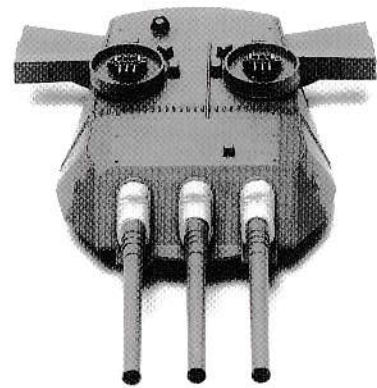
8

- 8 中央甲板の取り付け
Attaching center deck
Einbau des mittleren Decks
Fixation du pont central



9

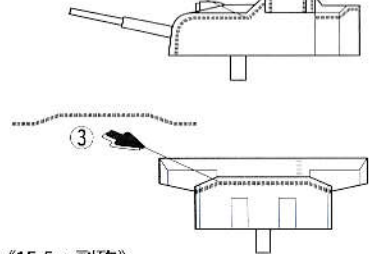
《2番砲塔》
No.2 turret
Turm 2
Tourelle N°2



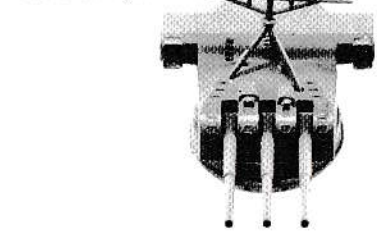
10

《副砲のマーキング》
Marking of 15.5cm turret
Verzierung des 15,5cm Turms
Marquages de la tourelle de 15,5cm

① 右側 (1) Right (1) Rechts (1) Droit
② 右側 (2) Right (2) Rechts (2) Droit
④ 右側 (4) Right (4) Rechts (4) Droit



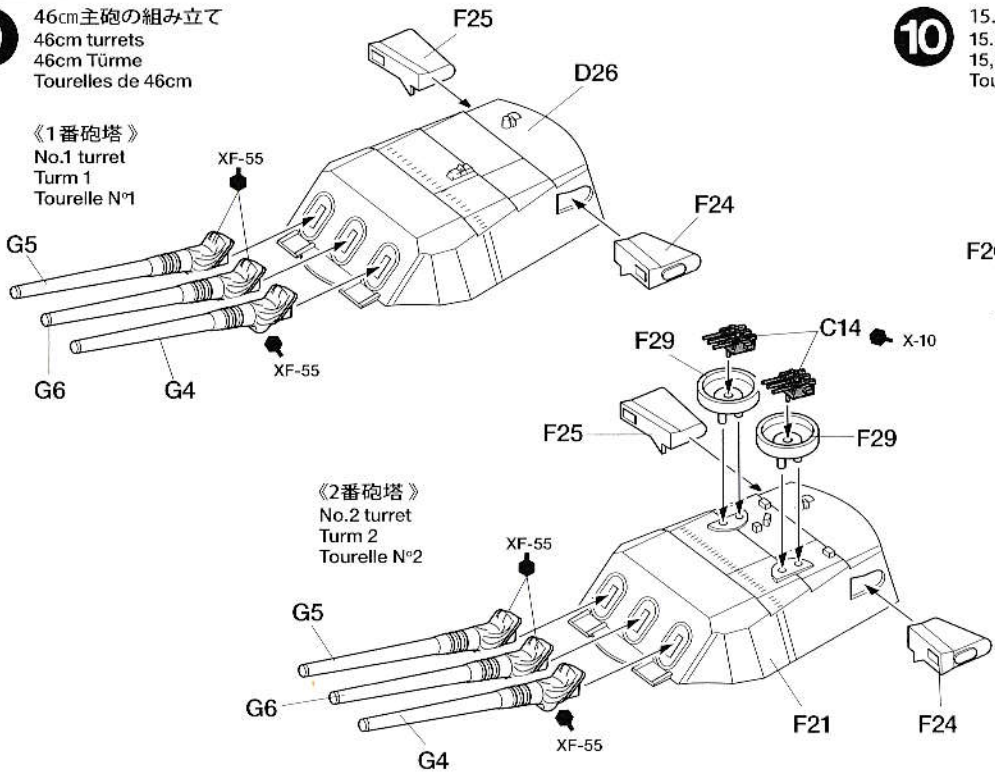
《15.5cm副砲》
15.5cm turret
15,5cm Turm
Tourelle de 15,5cm



9

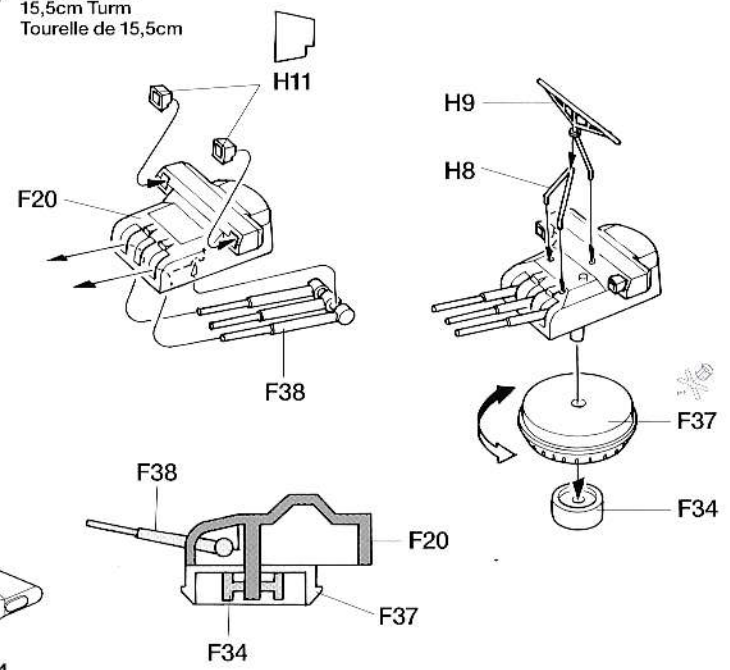
46cm主砲の組み立て
46cm turrets
46cm Türme
Tourelles de 46cm

《1番砲塔》
No.1 turret
Turm 1
Tourelle N°1



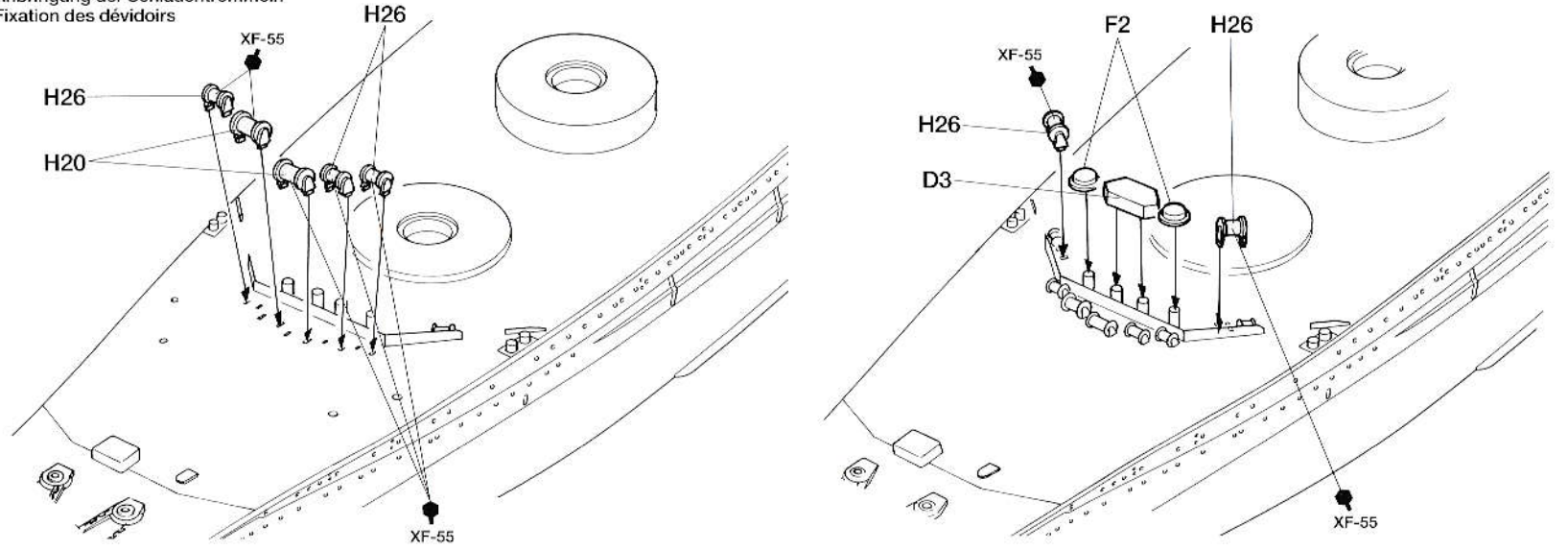
10

15.5cm副砲の組み立て
15.5cm turret
15,5cm Turm
Tourelle de 15,5cm

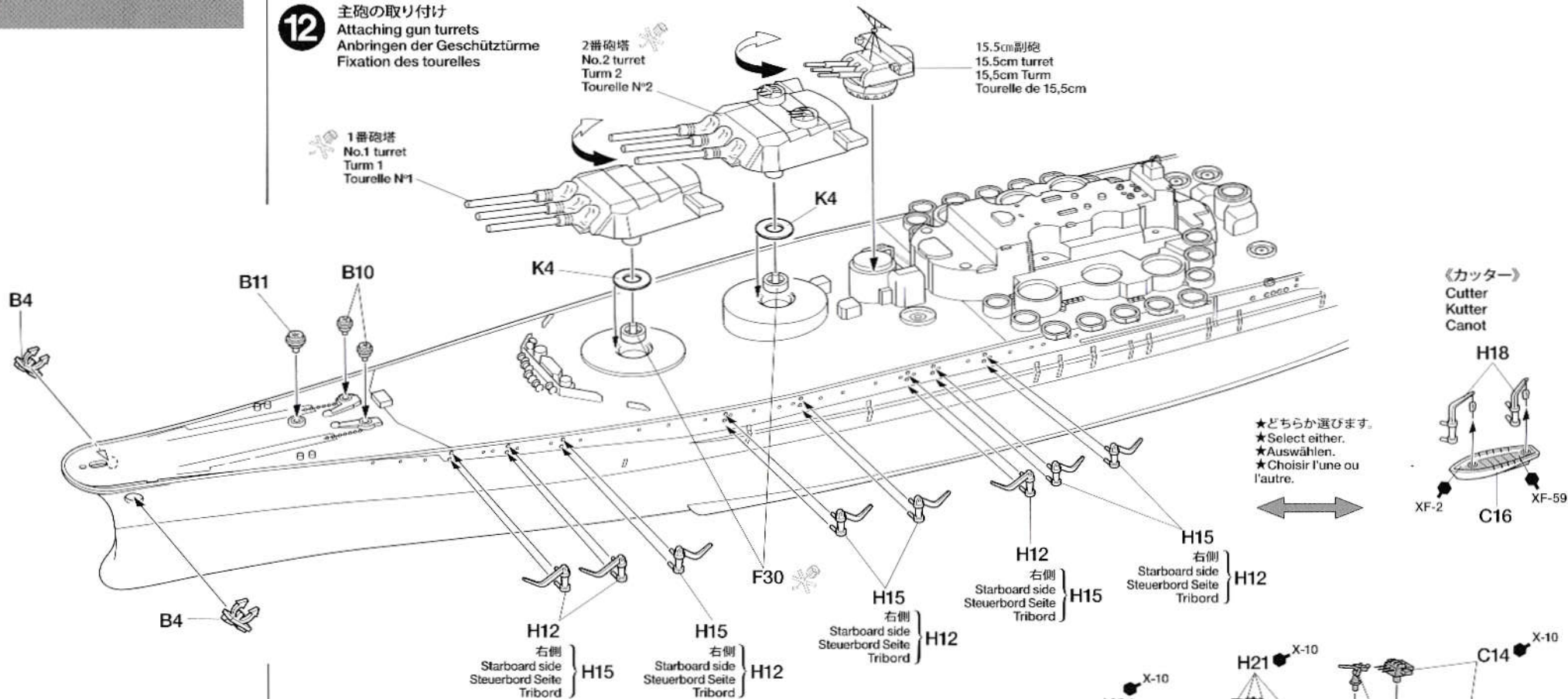


11

リールの取り付け
Attaching reels
Anbringung der Schlauchtrommeln
Fixation des dévidoirs

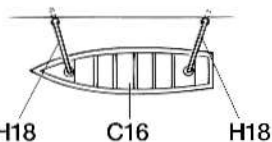


主砲の取り付け
Attaching gun turrets
Anbringen der Geschütztürme
Fixation des tourelles

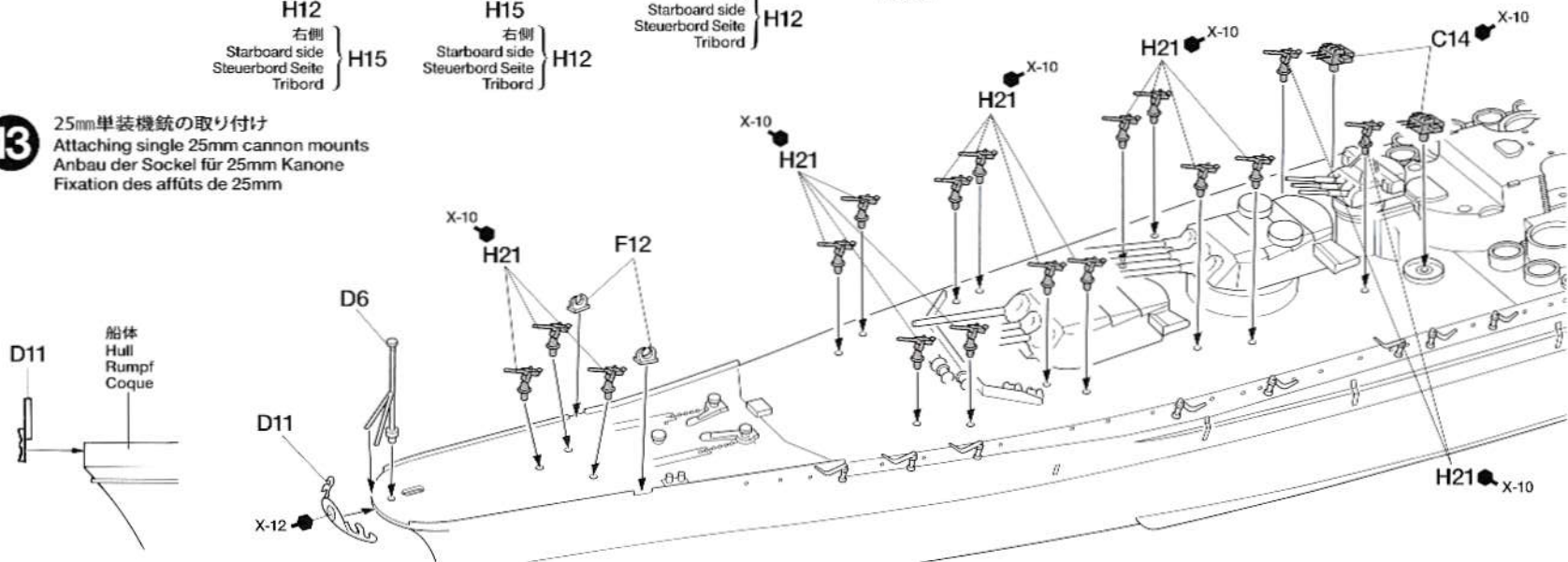


《カッター (C16) の取り付け》
Attaching cutter (C16)
Anbringung des Kutters (C16)
Fixation du canot (C16)

★天一号作戦時はカッターは艦内に格納されています。モデルのアクセントとして取り付けられる場合はあらかじめ取り付け位置を決めておきます。
★During the Okinawa offensive (Operation Ten), cutters were stored in the hull.
★Während des Okinawa Kamikaze-Angriffs (Operation Ten), waren im Rumpf Kutter verstaut.
★Lors de l'attaque suicide sur Okinawa (Opération Kikusui), les canots étaient logés à l'intérieur de la coque.



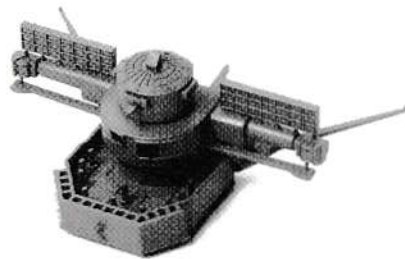
25mm単装機銃の取り付け
Attaching single 25mm cannon mounts
Anbau der Sockel für 25mm Kanone
Fixation des affûts de 25mm



14

《防空指揮所》

Air defense command post
Kommandozentrale der Flugabwehr
Central de défense anti-aérienne

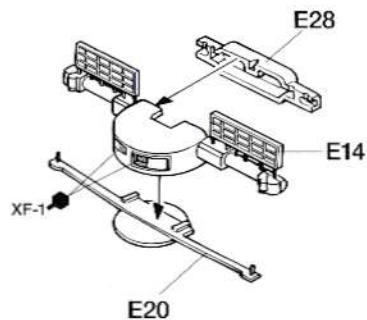


14

艦橋部品の組み立て
Bridge parts
Brücken-Teile
Equipements de la superstructure

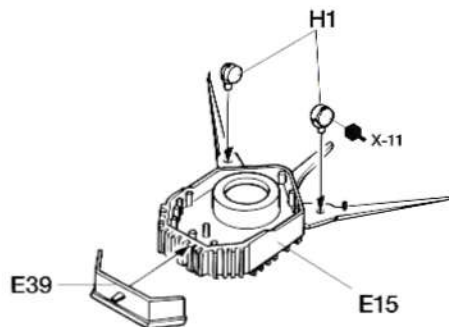
《15m測距儀》

15m rangefinder
15m Entfernungsmesser
Télémetre 15m



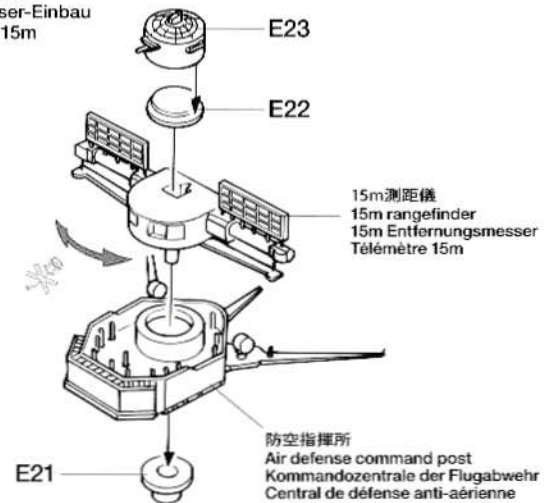
《防空指揮所》

Air defense command post
Kommandozentrale der Flugabwehr
Central de défense anti-aérienne



15

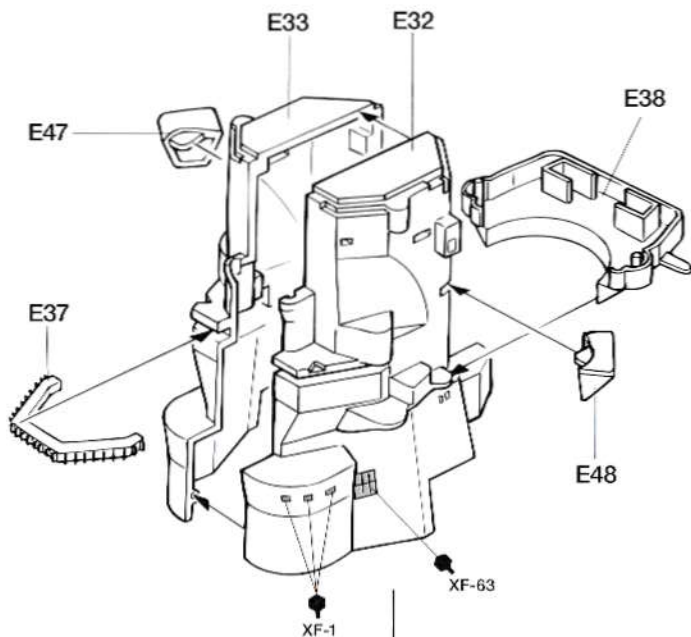
15m測距儀の取り付け
Attaching 15m rangefinder
15m Entfernungsmesser-Einbau
Fixation du télémètre 15m



16

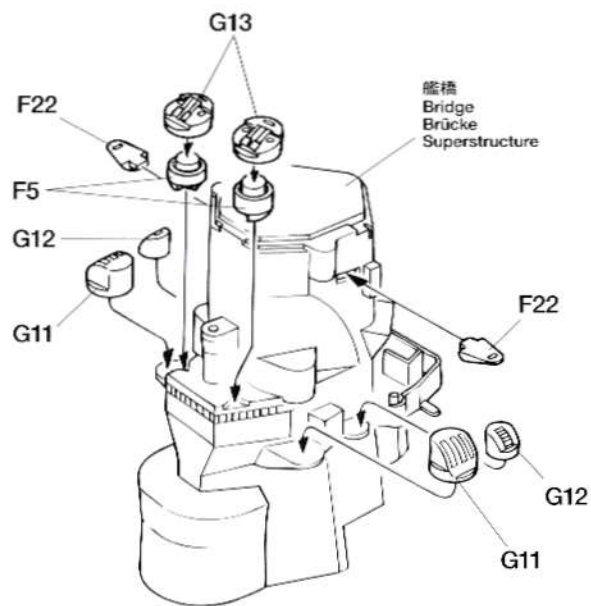
16

艦橋の組み立て
Bridge
Brücke
Superstructure



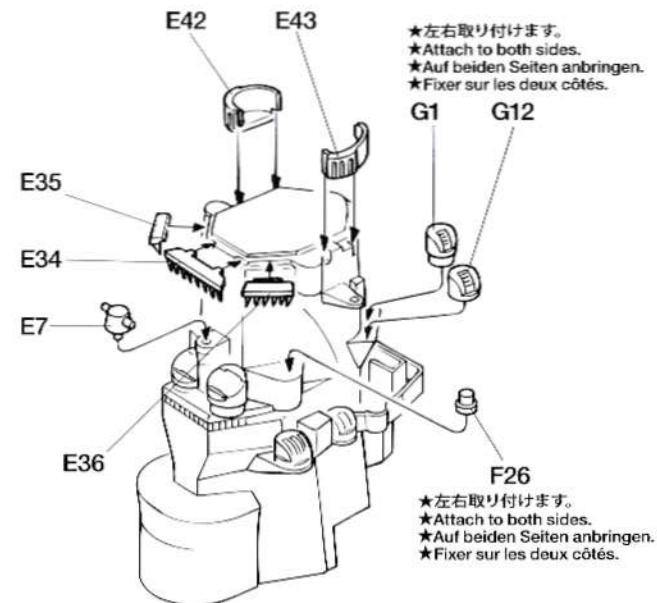
17

機銃射撃装置の取り付け
Attaching gun directors
Befestigung der Kanonen-Leiteinrichtung
Fixation des pointeurs de canons



18

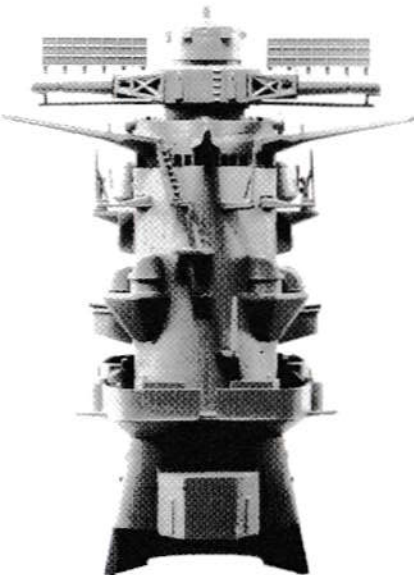
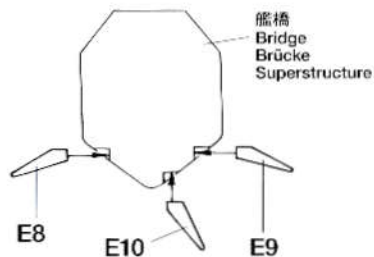
遮風板の取り付け
Attaching wind deflector panels
Anbringung der Windabweiser-Platten
Fixation des panneaux pare-vent



★左右取り付けます。
★Attach to both sides.
★Auf beiden Seiten anbringen.
★Fixer sur les deux côtés.

★左右取り付けます。
★Attach to both sides.
★Auf beiden Seiten anbringen.
★Fixer sur les deux côtés.

《E8、E9、E10の取り付け》
Attaching E8, E9 and E10
Anbringung von E8, E9 und E10
Fixation de E8, E9 et E10



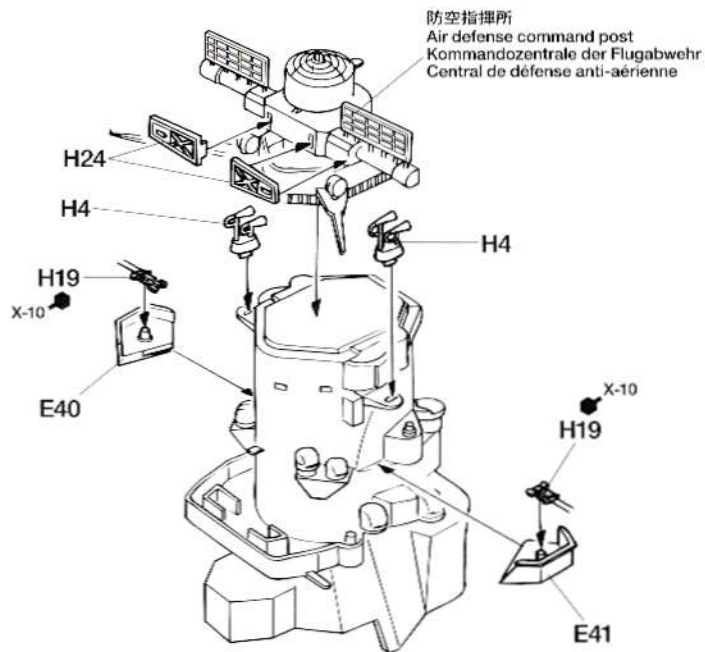
軍艦雑記帳・上巻 軍艦雑記帳・下巻



日本戦艦の構造を多数の図とあわせて詳しく解説。上巻では艦橋や火炮、魚雷など、下巻では船体や甲板、艦載艇など、それぞれ8章で構成。軍艦模型作りの貴重な資料です。お求めはお近くの模型店で、または当社カスタマーサービスへお問い合わせください。

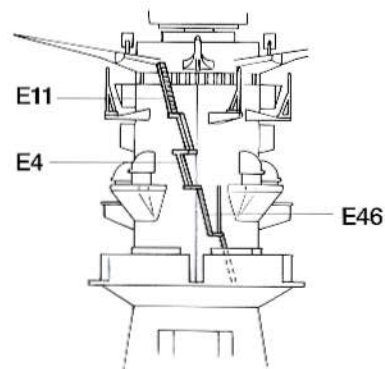
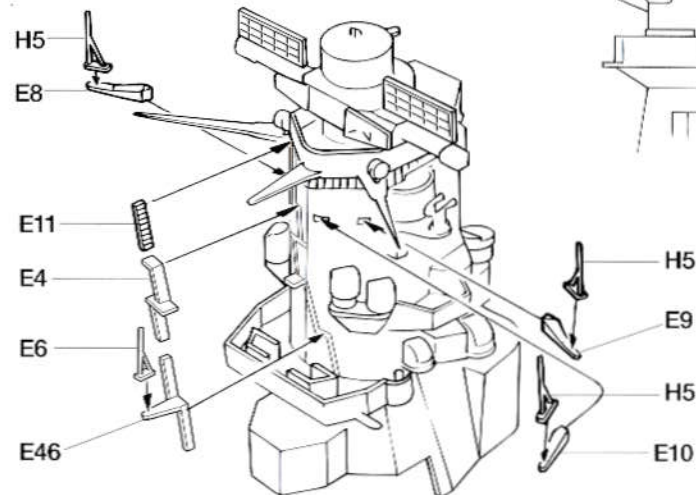
19

防空指揮所の取り付け
Attaching air defense command post
Einbau der Kommandozentrale der Flugabwehr
Fixation du central de défense anti-aérienne



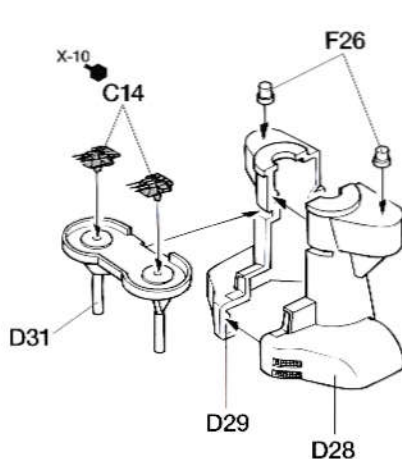
20

はしごの取り付け
Attaching ladders
Befestigung der Leitern
Fixation des échelles



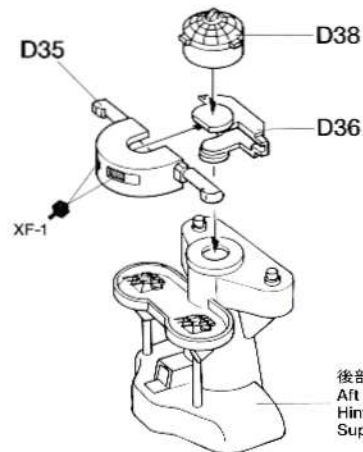
21

後部艦橋の組み立て
Aft bridge
Hintere Brücke
Superstructure arrière



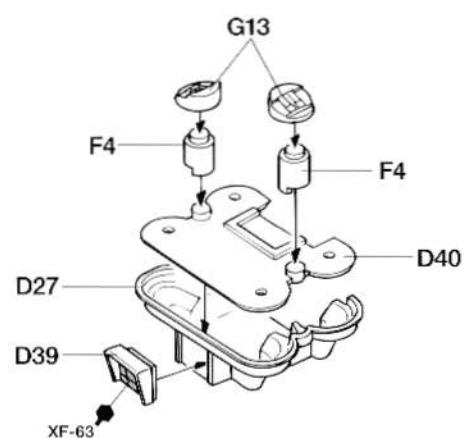
22

10m測距儀の取り付け
Attaching 10m rangefinder
10m Entfernungsmesser-Einbau
Fixation du télémètre 10m



23

探照灯甲板の組み立て
Searchlight deck
Suchscheinwerfer-Deck
Pont des phares de recherche

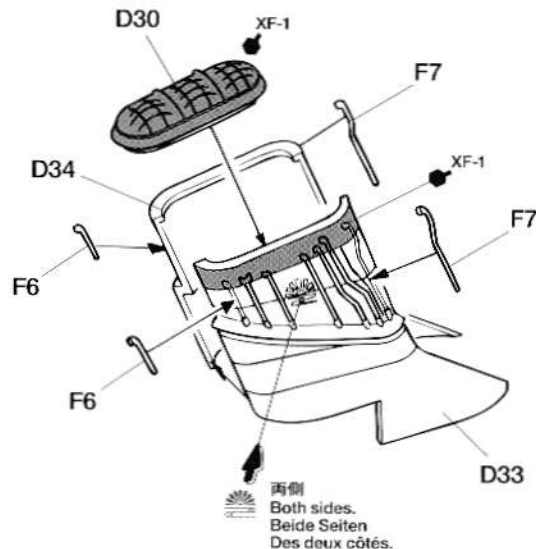


《菊水マーク》
Imperial crest
Kaiserliches Wappen
Blason Impérial

★天一号作戦時に菊水マークが付けられていたかは不明です。
★During Operation Ten, it is unknown if the ship featured the Imperial crests or not.
★Es ist nicht bekannt, ob bei der Operation Ten das Schiff die Kaiserlichen Wappen führte oder nicht.
★On ne sait pas si le Blason Impérial était porté lors de l'Opération Kikusui.



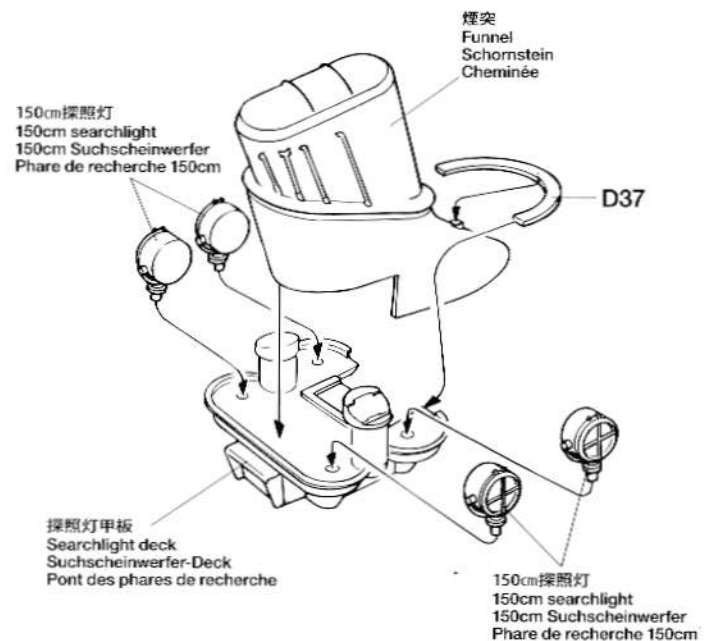
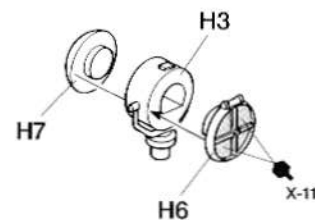
24 煙突の組み立て 1
Funnel 1
Schornstein 1
Cheminée 1



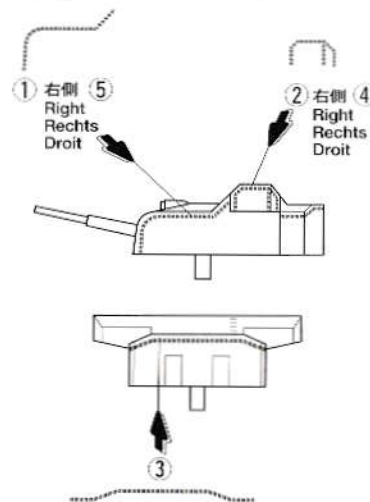
25 煙突の組み立て 2
Funnel 2
Schornstein 2
Cheminée 2

《150cm探照灯》
150cm searchlight
150cm Suchscheinwerfer
Phare de recherche 150cm

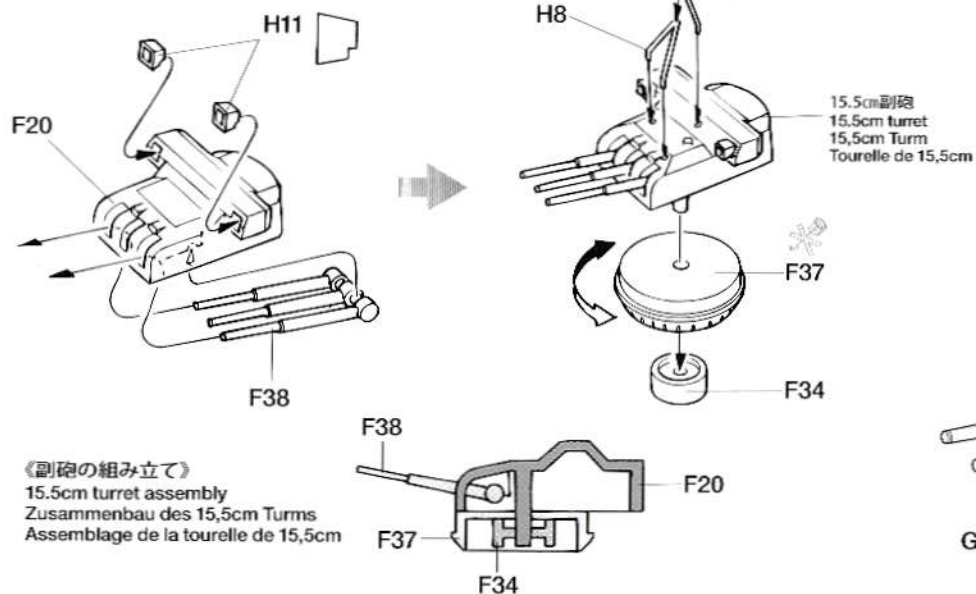
★4個作ります。
★Make 4.
★4 Satz anfertigen.
★Faire 4 jeux.



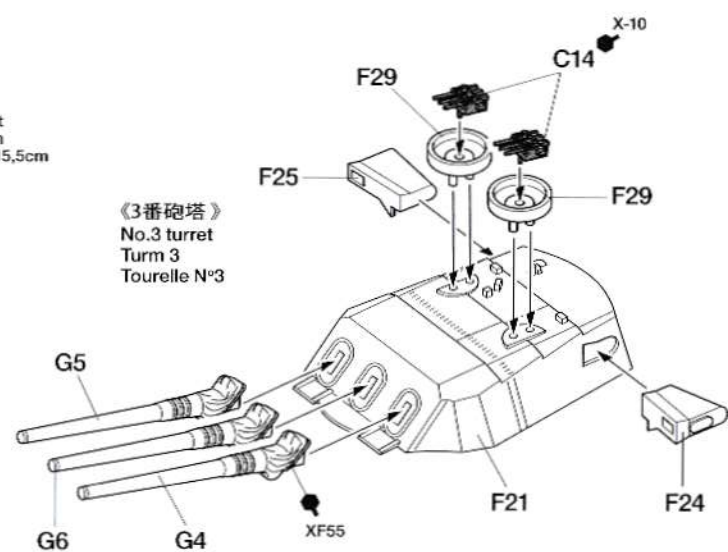
《副砲のマーキング》
Marking of 15.5cm turret
Verzierung des 15,5cm Turms
Marquages de la tourelle de 15,5cm



26 15.5cm副砲の組み立て
15.5cm turret
15,5cm Turm
Tourelle de 15,5cm

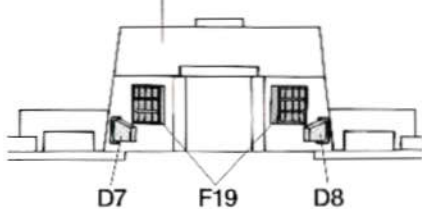


27 46cm主砲の組み立て
46cm turrets
46cm Türme
Tourelles de 46cm



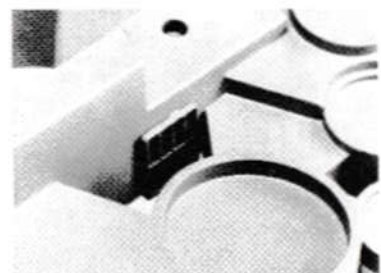
《F19, D8, D7の取り付け》
Attaching F19, D7 and D8
Anbringung von F19, D7 und D8
Fixation des F19, D7 et D8

中央甲板
Center deck
Mittleres Deck
Pont central

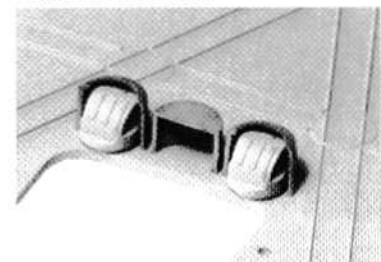


D7 F19 D8

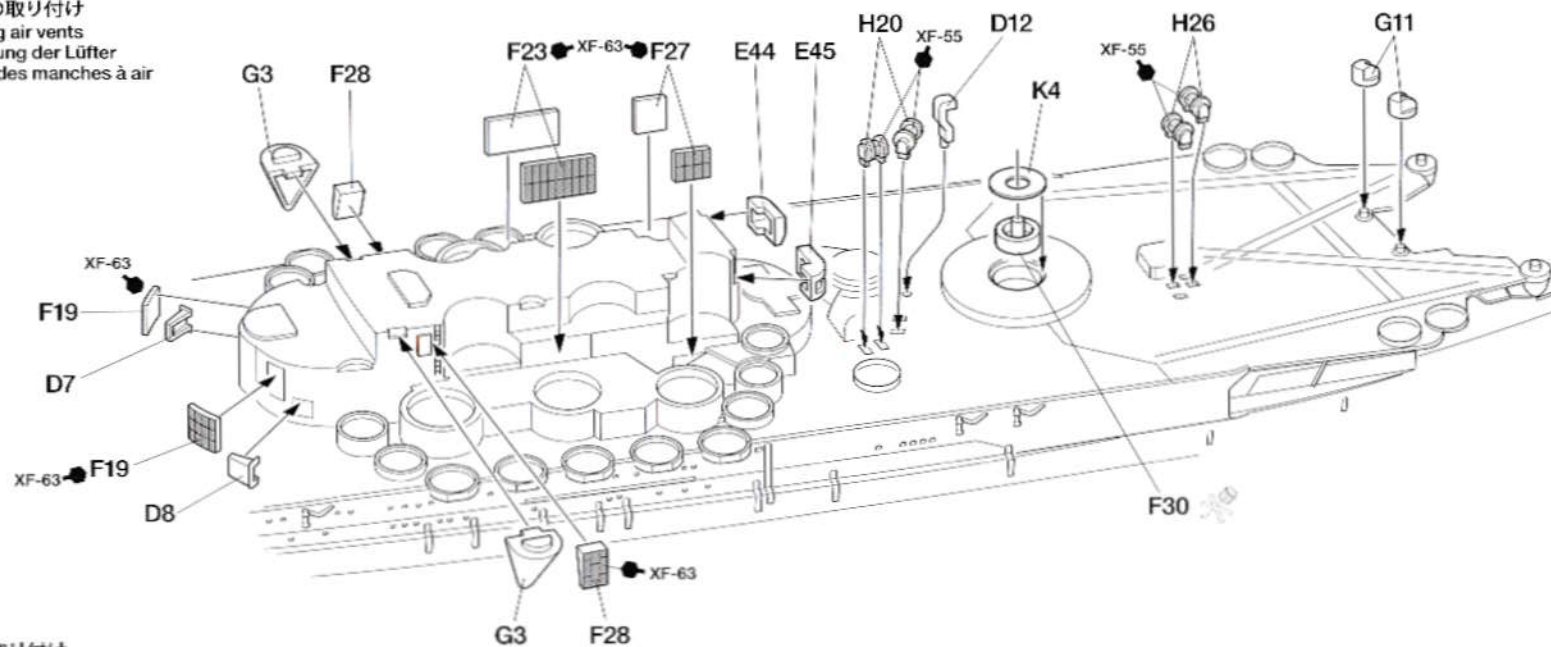
《F27の取り付け》
Attaching F27
Anbringung von F27
Fixation de F27



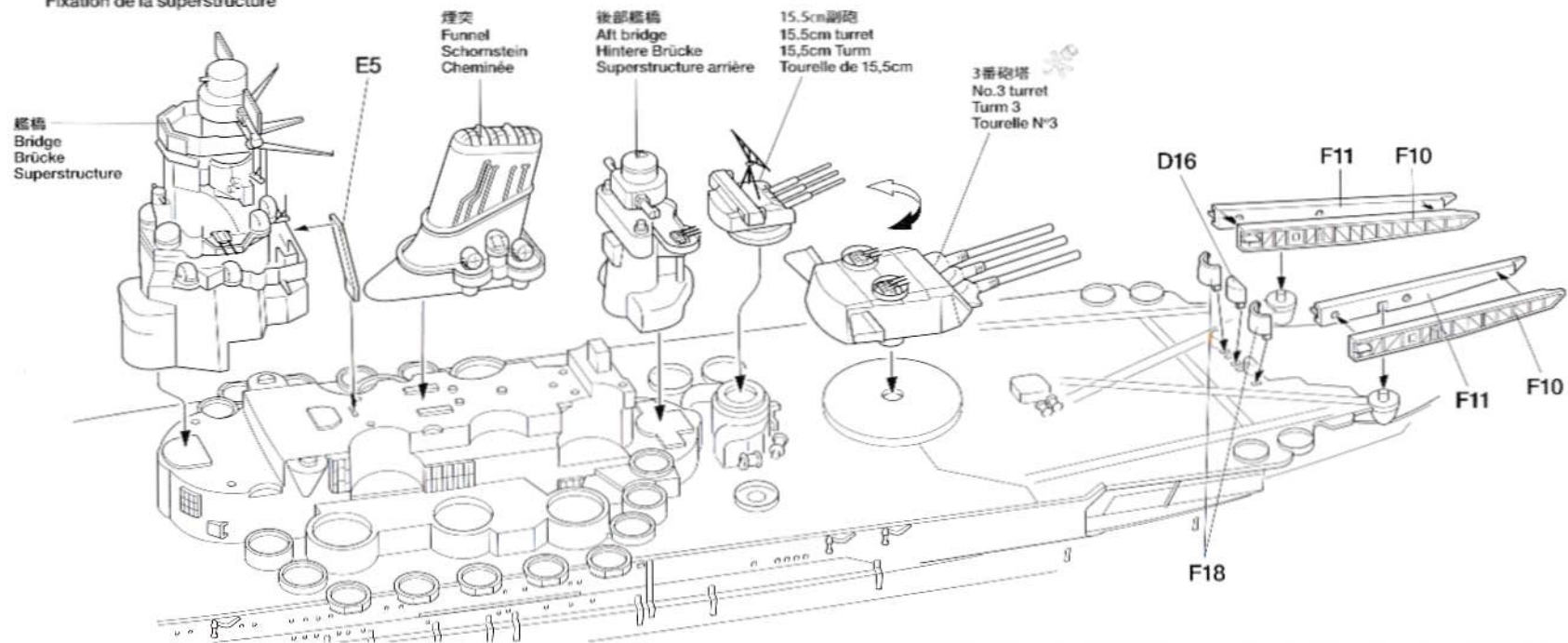
《F18, D16の取り付け》
Attaching D16 and F18
Anbringung von D16 und F18
Fixation de D16 et F18



吸気口の取り付け
Attaching air vents
Befestigung der Lüfter
Fixation des manches à air



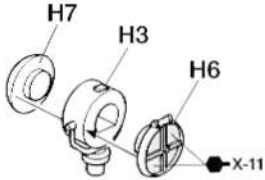
艦橋の取り付け
Attaching bridge
Brücken-Einbau
Fixation de la superstructure



30

《150cm探照灯》
 150cm searchlight
 150cm Suchscheinwerfer
 Phare de recherche 150cm

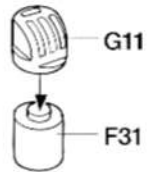
★2個作ります。
 ★Make 2.
 ★2 Satz anfertigen.
 ★Faire 2 jeux.



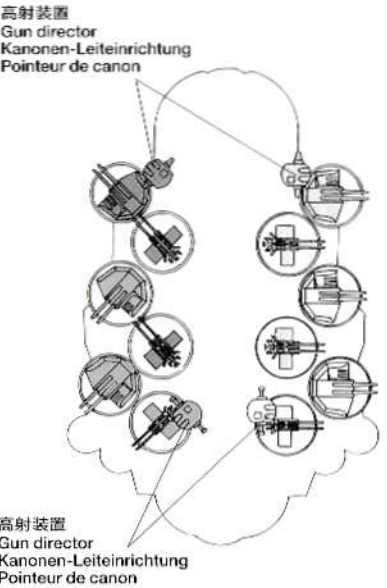
31

《機銃射撃装置》
 Gun director
 Kanonen-Leiteinrichtung
 Pointeur de canon

★2個作ります。
 ★Make 2.
 ★2 Satz anfertigen.
 ★Faire 2 jeux.



★高角砲は4つの高射装置でコントロールされ、高射装置の向きと同じ方向に向くようになっていました。
 ★DP guns rotated in synchronization with the gun directors.
 ★Die Kanonen mit großem Hubwinkel drehen sich synchron mit der Kanonen-Leiteinrichtung.
 ★Les canons à haute élévation tournaient en synchronisation avec les pointeurs.

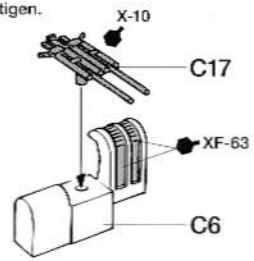


30

高角砲の取り付け 1
 Attaching 12.7cm DP guns 1
 Anbau der 12,7cm Mehrzweckgeschütze 1
 Fixation des canons DF 12,7cm 1

《12.7cm高角砲 A》
 12.7cm DP guns A
 12,7cm Mehrzweckwaffen A
 Canons DF 12,7cm A

★6個作ります。
 ★Make 6.
 ★6 Satz anfertigen.
 ★Faire 6 jeux.

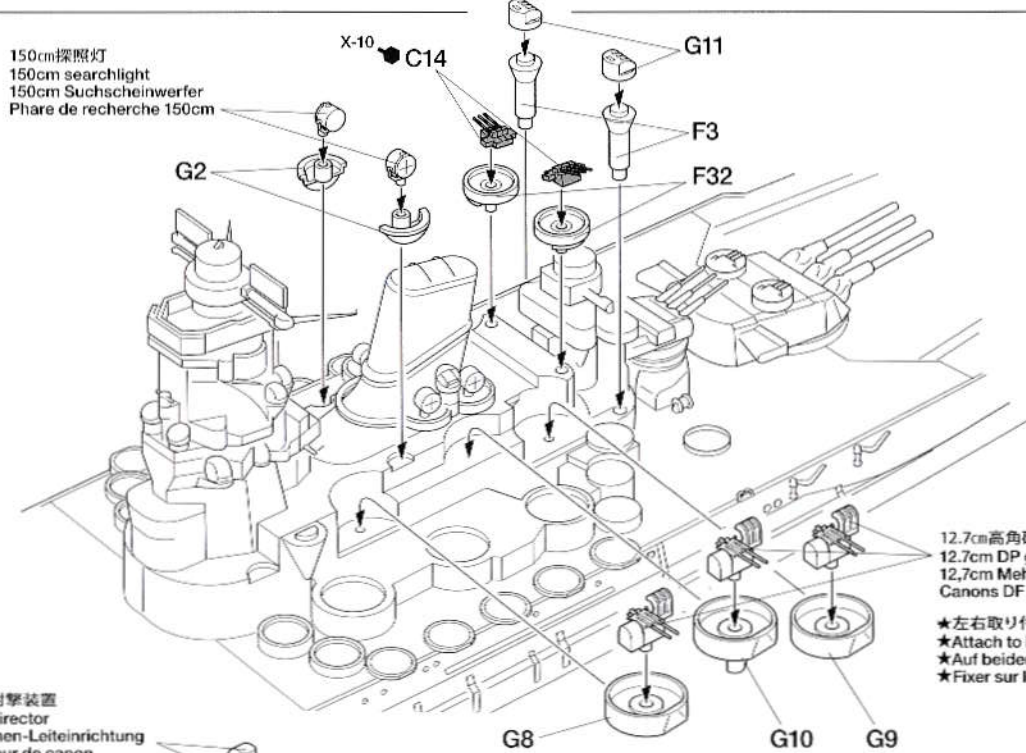
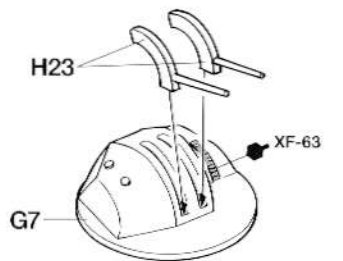


31

高角砲の取り付け 2
 Attaching 12.7cm DP guns 2
 Anbau der 12,7cm Mehrzweckgeschütze 2
 Fixation des canons DF 12,7cm 2

《12.7cm高角砲 B》
 12.7cm DP guns B
 12,7cm Mehrzweckwaffen B
 Canons DF 12,7cm B

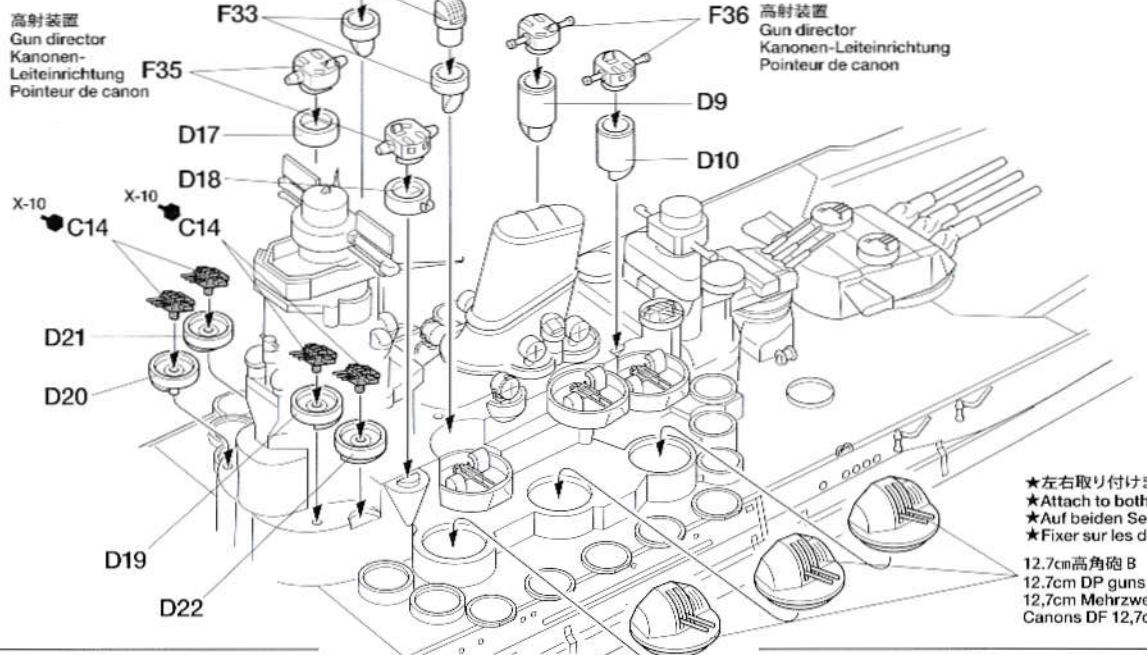
★6個作ります。
 ★Make 6.
 ★6 Satz anfertigen.
 ★Faire 6 jeux.



12.7cm高角砲 A
 12.7cm DP guns A
 12,7cm Mehrzweckwaffen A
 Canons DF 12,7cm A

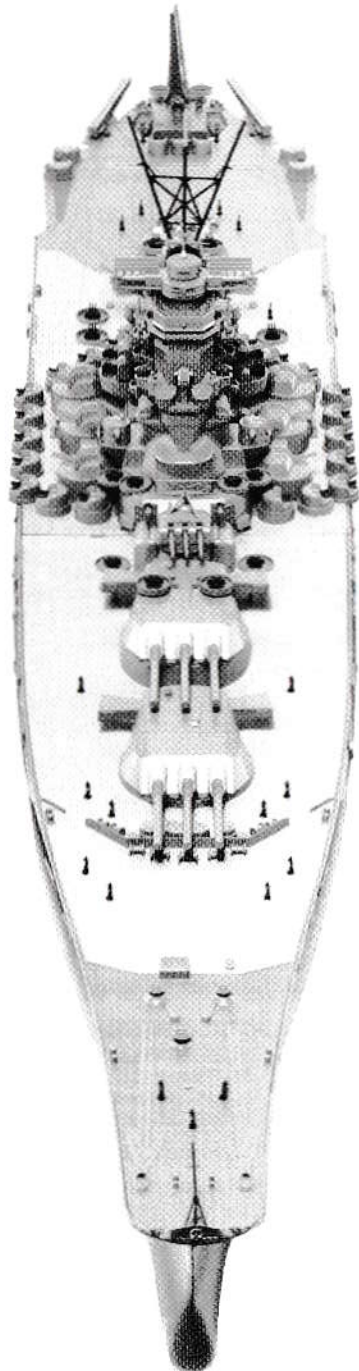
★左右取り付けます。
 ★Attach to both sides.
 ★Auf beiden Seiten anbringen.
 ★Fixer sur les deux côtés.

機銃射撃装置
 Gun director
 Kanonen-Leiteinrichtung
 Pointeur de canon



12.7cm高角砲 B
 12.7cm DP guns B
 12,7cm Mehrzweckwaffen B
 Canons DF 12,7cm B

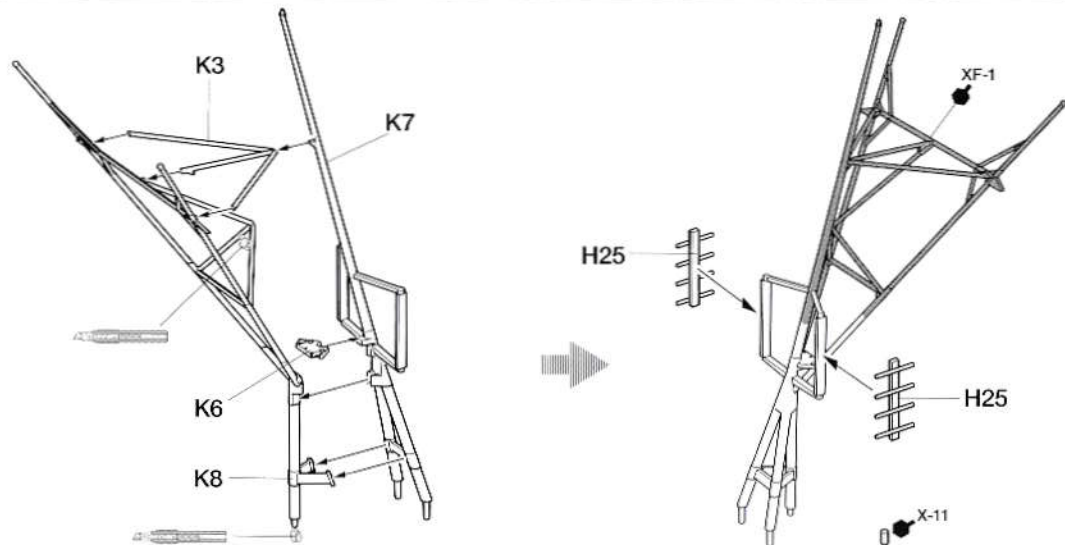
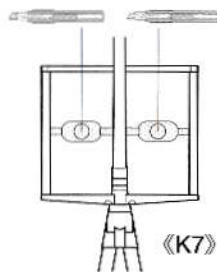
★左右取り付けます。
 ★Attach to both sides.
 ★Auf beiden Seiten anbringen.
 ★Fixer sur les deux côtés.



32 マストの組み立て

Main mast
Hauptmast
Mât principal

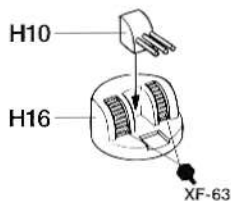
- ★K部品の接着にはABS用接着剤をお使いください。
- ★Use Tamiya Cement (for ABS) for assembling K parts.
- ★Für Zusammenbau des Teiles K Tamiya Kleber (für ABS) verwenden.
- ★Utiliser de la colle Tamiya (pour ABS) pour assembler les pièces K.



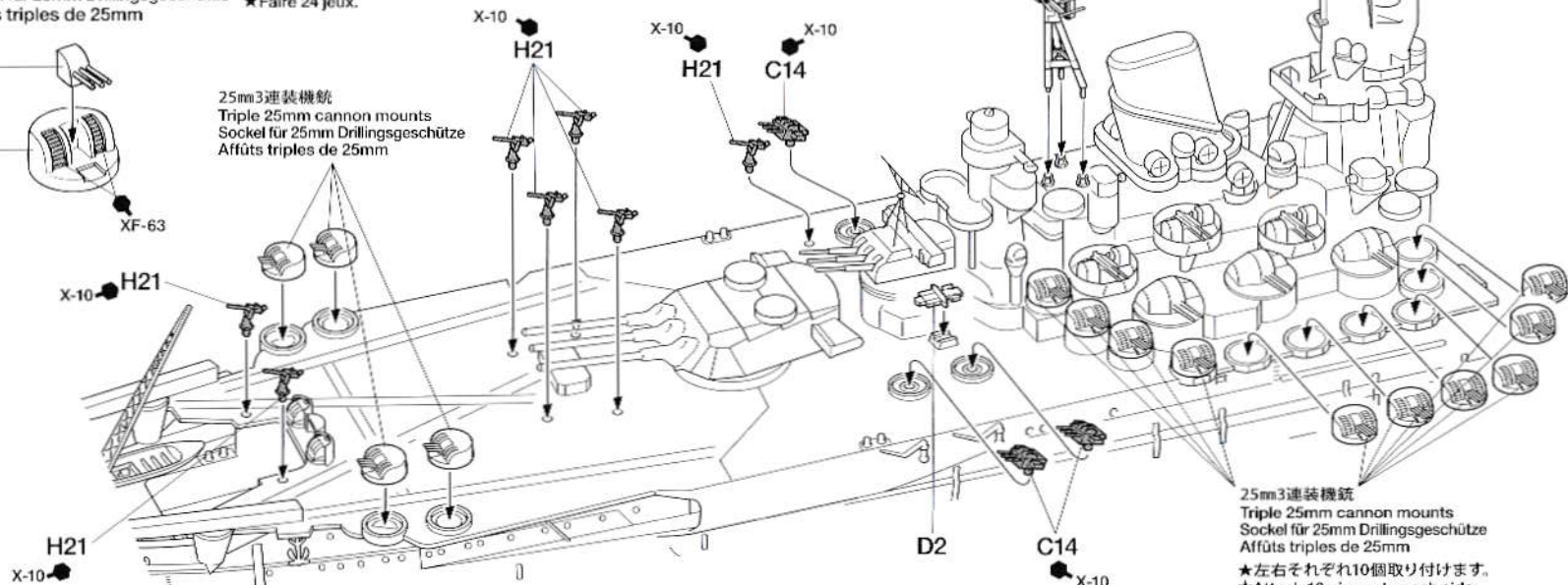
33 機銃の取り付け

Attaching triple 25mm cannon mounts
Anbau der Sockel für 25mm Drillingsgeschütz
Fixation des affûts triples de 25mm

- 《25mm3連装機銃》
Triple 25mm cannon mounts
Sockel für 25mm Drillingsgeschütze
Affûts triples de 25mm
- ★24個作ります。
 - ★Make 24.
 - ★24 Satz anfertigen.
 - ★Faire 24 jeux.



25mm3連装機銃
Triple 25mm cannon mounts
Sockel für 25mm Drillingsgeschütze
Affûts triples de 25mm

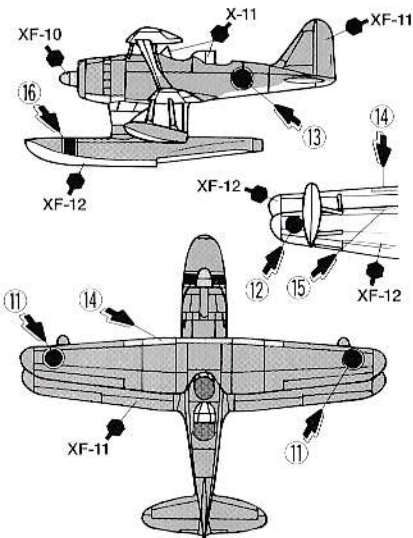


25mm3連装機銃
Triple 25mm cannon mounts
Sockel für 25mm Drillingsgeschütze
Affûts triples de 25mm

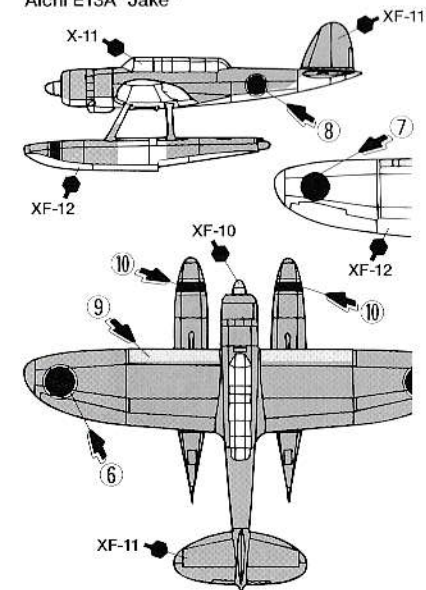
- ★左右それぞれ10個取り付けます。
- ★Attach 10 pieces to each side.
- ★Auf jeder Seite 10 Stück anbringen.
- ★Fixer 10 pièces de chaque côté.

《艦載機の塗装とマーキング》
Marking of planes
Verzierung der Flugzeuge
Marquages des avions

《零式水上観測機》
Mitsubishi F1M "Pete"

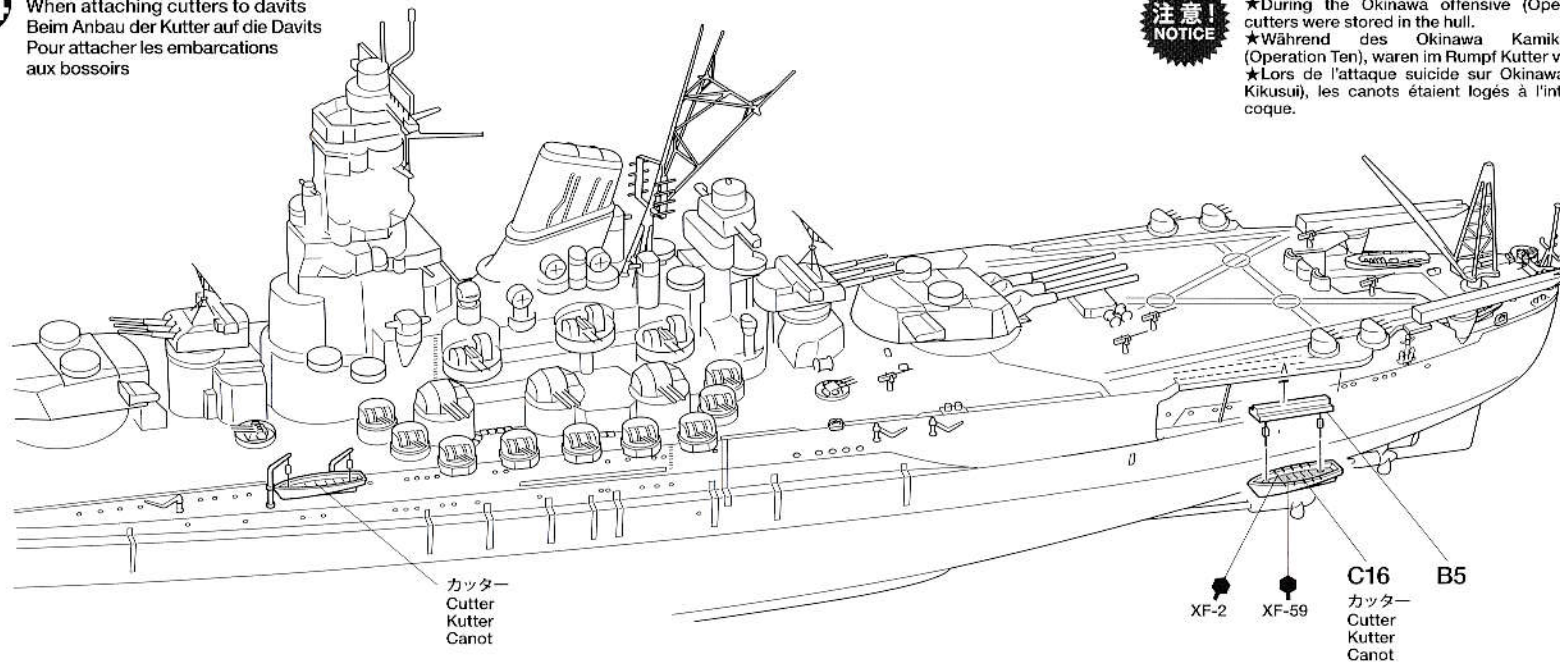


《零式水上偵察機》
Aichi E13A "Jake"



34

格納庫からカッターを出す場合
When attaching cutters to davits
Beim Anbau der Kutter auf die Davits
Pour attacher les embarcations
aux bossoirs



注意!
NOTICE

★天一号作戦時はカッターは艦内に格納されています。
★During the Okinawa offensive (Operation Ten), cutters were stored in the hull.
★Während des Okinawa Kamikaze-Angriffs (Operation Ten), waren im Rumpf Kutter verstaub.
★Lors de l'attaque suicide sur Okinawa (Opération Kikusui), les canots étaient logés à l'intérieur de la coque.

35

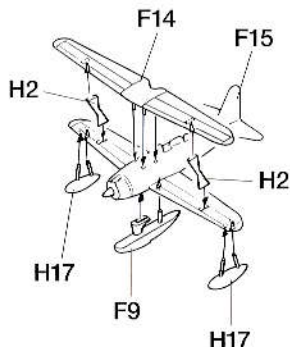
艦載機の組み立てと取り付け
Attaching planes
Befestigung der Flugzeuge
Fixation des avions

注意!
NOTICE

★天一号作戦時、艦載機は搭載されていませんでした。取り付ける場合は下図を参考にしてください。
★Yamato did not carry any planes during "Operation Ten".
★Die Yamato hatte bei der "Operation Ten" kein Flugzeug an Bord.
★La Yamato n'emportait aucun avion lors de l'Opération Kikusui.

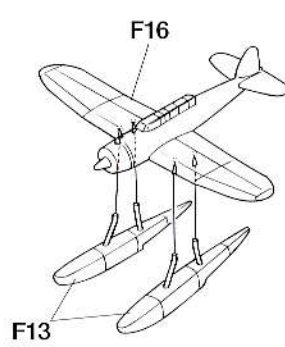
《零式水上観測機》
Mitsubishi F1M "Pete"

★2個作ります。
★Make 2.
★2 Satz anfertigen.
★Faire 2 jeux.

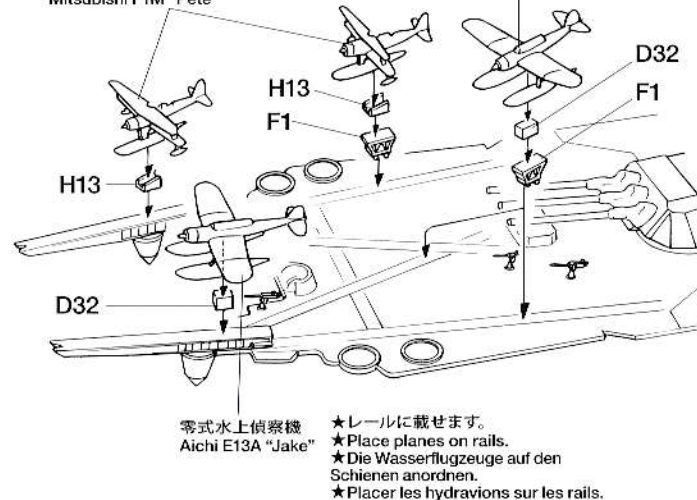


《零式水上偵察機》
Aichi E13A "Jake"

★2個作ります。
★Make 2.
★2 Satz anfertigen.
★Faire 2 jeux.



零式水上観測機
Mitsubishi F1M "Pete"



零式水上偵察機
Aichi E13A "Jake"

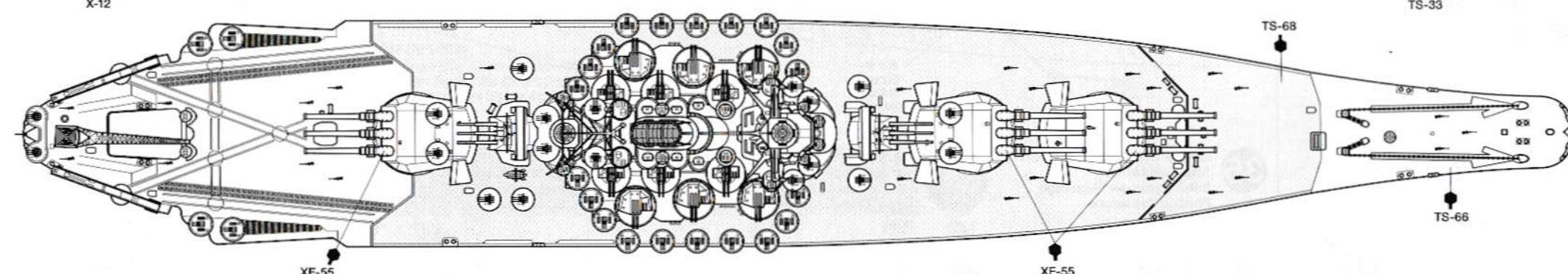
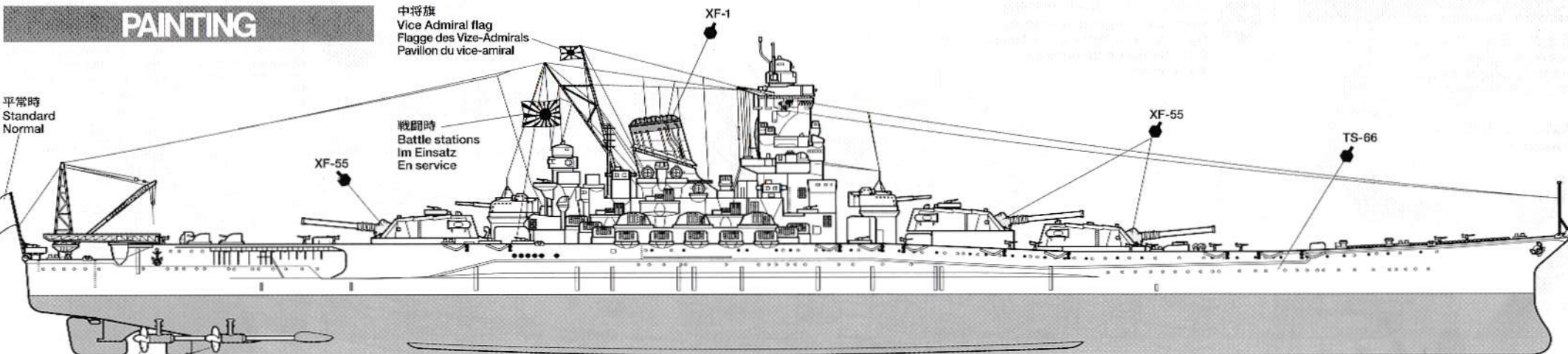
★レールに載せます。
★Place planes on rails.
★Die Wasserflugzeuge auf den Schienen anordnen.
★Placer les hydravions sur les rails.

PAINTING

平常時
Standard
Normal

中将旗
Vice Admiral flag
Flagge des Vize-Admirals
Pavillon du vice-amiral

戦闘時
Battle stations
Im Einsatz
En service



《歩行帯》 WALKWAY

《歩行帯》

後部甲板に歩行帯ステッカーを貼ります。右図を参考にしてください。ステッカーはできるだけ余白を残さずに、印刷された部分を切り抜いて貼ります。

Walkway

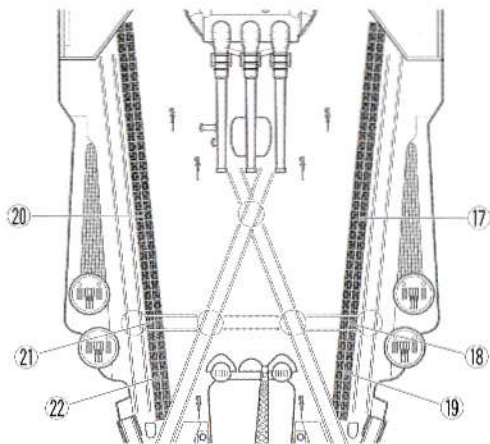
Cut out walkway stickers and apply referring to the diagram at right.

Laufsteg

Die Aufkleber für die Laufstege ausschneiden und sie nach dem Diagramm auf der rechten Seite anbringen.

Passage

Découper les stickers des passages et les apposer en se reportant au tableau à droite.



《旗》 FLAGS

《旗の取り付け》

軍艦旗シートに印刷された旗をていねいに切りとり、上図を参考にしてとりつけてください。また各旗は異なった状態のものが2種類ずつ入っています。好みの状態を選んでください。

Attaching flags

A flag sheet with flags coming in choice of two shapes is included. Cut out and attach flags as shown in the illustration.

Anbringung der Flaggen

Es ist ein Ausdruck der zur Wahl stehenden Flaggen in zwei Formen beigelegt. Schneiden Sie die Flaggen aus und bringen Sie diese wie abgebildet an.

Fixation des drapeaux

Les drapeaux sont imprimés un feuillet. Le choix est proposé entre deux formes. Découper et fixer les drapeaux comme montré sur l'illustration.

《中将旗》

Vice Admiral flag
Flagge des Vize-Admirals
Pavillon du vice-amiral

旗用ワイヤー a) または b)
or
oder
ou



《軍艦旗》

Ensign
Nationalitäts-Flagge
Enseigne

戦闘時 (旗用ワイヤー) c) または d)
Battle stations
Im Einsatz
En service or
oder
ou

平常時 (後部旗用ポール) e) または f)
Standard
Normal or
oder
ou



★軍艦旗は平常時と戦闘時では旗の大きさと取り付け位置が異なります。

PARTS

船体X1
Hull 10117010
Rumpf
Coque

前部甲板X1
Foredeck 19337095
Vorderes Deck
Pont avant

中央甲板X1
Center deck
Mittleres Deck
Pont central

軍艦旗シートX1
Battle flag sheet 11407025
Fahnenblatt
Feuille de drapeaux

マークX1
Decal 11407003
Abziehbild
Décalcomanie

歩行帯ステッカーX1
Walkway sticker 19497019
Aufkleber für Laufsteg
Sticker de passage

ポリキャップX2
Poly cap 10446168
Kunststoff-Nabe
Pièce de jonction

2.6×18mmビスX2
Screw 40123
Schraube
Vis

2.6mmX2
ナット 19608004
Nut
Mutter
Ecrou

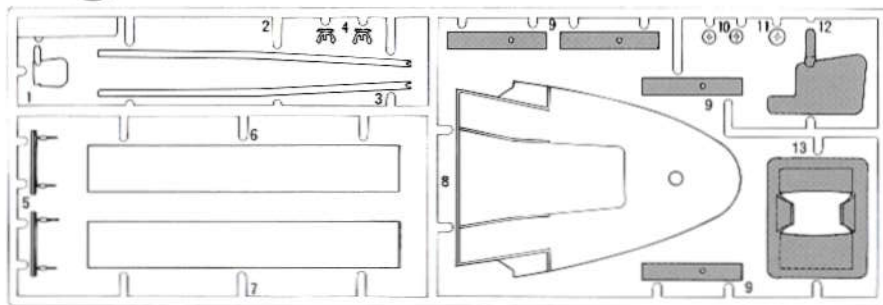
D PARTS ×1
19007236

E PARTS ×1
19007236

※不要部品
Not used.
Nicht verwenden.
Non utilisées.

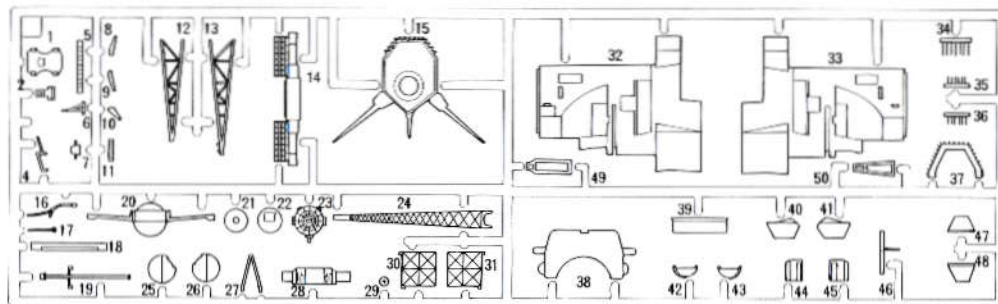
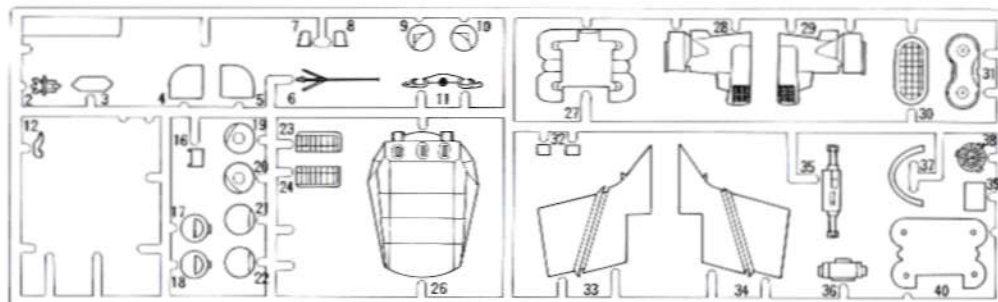
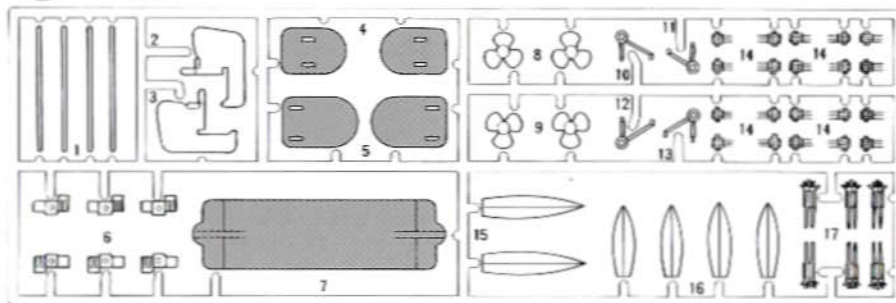
B PARTS ×1
19007235

※ B9, B12, B13



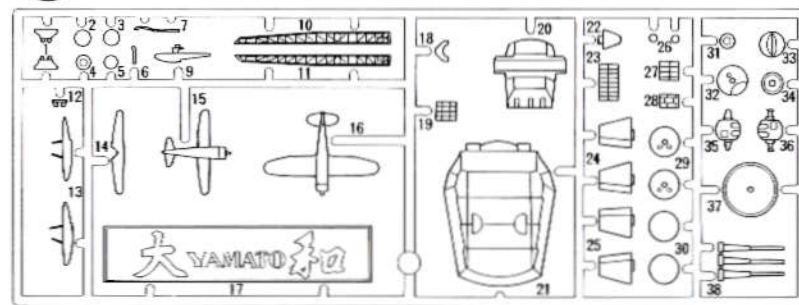
C PARTS ×1
19007235

※ C4, C5, C7, C14×1



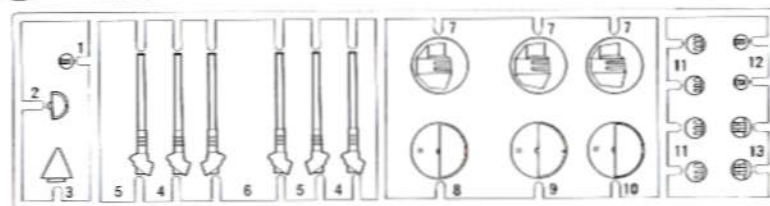
F PARTS ×2
19007237

※ F24×1, F25×1, F30×1



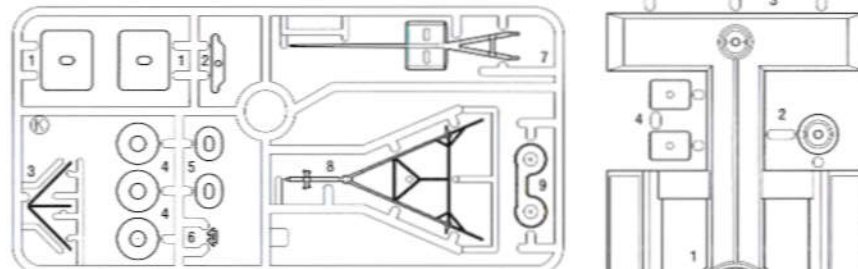
G PARTS ×2
19007237

※ G4×1, G5×1, G6×1, G11×2



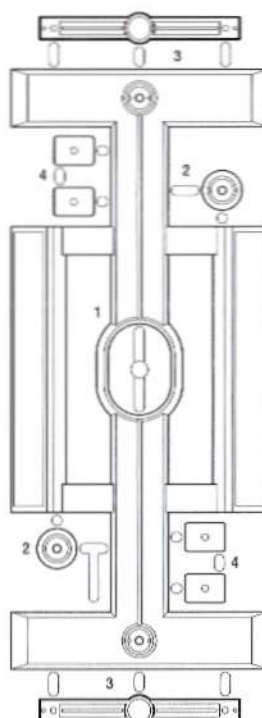
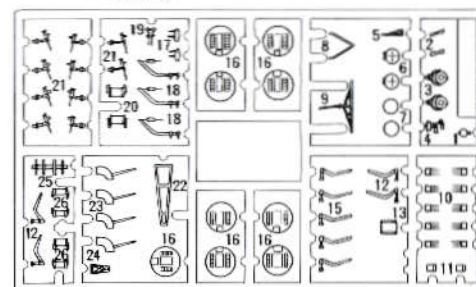
K PARTS ×1
19117060

BB PARTS ×1
19007216



※ H1×1, H2×2, H4×1, H8×1, H9×1, H10×6,
H11×2, H12×2, H13×1, H15×5, H16×3, H17×2,
H19×1, H20×2, H21×4, H22×2, H24×1, H25×1,
H26×5

H PARTS ×3
19007238



JAPANESE BATTLESHIP YAMATO

APPLYING DECALS

《スライドマークのはり方》

- ①はりたいマークをハサミで切り抜きます。
- ②マークをぬるま湯に10秒ほどひたしてからタオル等の布の上に置きます。
- ③台紙のはしを手で持ち、はるところにマークをスライドさせてモデルに移してください。
- ④指に少し水をつけてマークをぬらしながら、正しい位置にずらしします。
- ⑤やわらかな布でマークの内側の気泡を押し出しながら、押しつけるようにして水分をとります。

DECAL APPLICATION

- ①Cut off decal from sheet.
- ②Dip the decal in tepid water for about 10 sec. and place on a clean cloth.
- ③Hold the backing sheet edge and slide decal onto the model.
- ④Move decal into position by wetting decal with finger.
- ⑤Press decal down gently with a soft cloth until excess water and air bubbles are gone.

ANBRINGUNG DES ABZIEHBILDES

- ①Abziehbild vom Blatt ausschneiden.
- ②Das Abziehbild ungefähr 10 Sek. in lauwarmes Wasser tauchen, dann auf sauberen Stoff legen.
- ③Die Kante der Unterlage halten und das Abziehbild auf das Modell schieben.
- ④Das Abziehbild an die richtige Stelle schieben und dabei mit dem Finger das Abziehbild naßmachen.
- ⑤Das Abziehbild leicht mit einem weichen Tuch andrücken, bis überschüssiges Wasser und Luftblasen entfernt sind.

APPLICATION DES DECALCOMANIES

- ①Découpez la décalcomanie de sa feuille.
- ②Plongez la décalcomanie dans de l'eau tiède pendant 10 secondes environ et poser sur un linge propre.
- ③Retenez la feuille de protection par le côté et glissez la décalcomanie sur le modèle réduit.
- ④Placez la décalcomanie à l'endroit voulu en la mouillant avec un de vos doigts.
- ⑤Pressez doucement la décalcomanie avec un tissu doux jusqu'à ce que l'eau en excès et les bulles aient disparu.

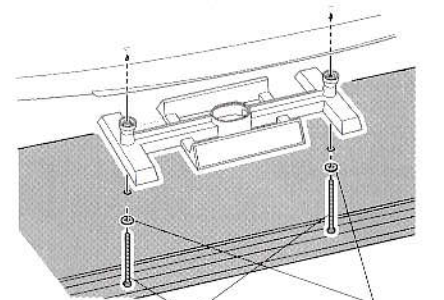
《木製台座の加工》 WOODEN BASE

●オプションの木製台座に展示する場合は下図の位置に3mm穴を開けてください。また、付属のビスを使えばディスプレイスタンドと共に船体を固定することが出来ます。

●When using the separately available wooden base (Item 73019) to display, make 3mm holes at the shown locations. The kit-included display stand may also be attached with the screws which come with the wooden base.

●Wenn der separate erhältliche Ausstellungsstander aus Holz (Nr 73019) verwendet wird bitte 3mm Bohrungen an den gezeigten Stellen anbringen. Mit den Schrauben, welche beim Holzstander (NR 73019) mitgeliefert werden kann auch der Bausatzstander befestigt werden.

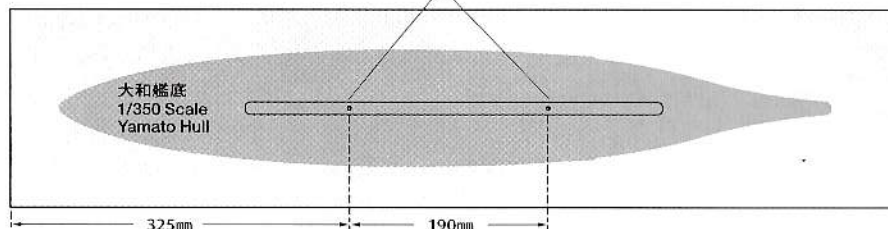
●Si on utilise la base de présentation en bois disponible séparément (réf.73019), percez des trous de 3mm aux endroits indiqués. Le ber de présentation inclus dans le kit peut également être fixé avec les vis fournies avec la base en bois.



- ★3mmの穴を開けます。
- ★Open 3mm holes.
- ★3mm Löcher bohren.
- ★Percer des trous de 3mm.

2.6×50mm丸ビス
Screw
Schraube
Vis

2.6mmワッシャー
Washer
Beilagscheibe
Rondelle



- ★船首方向
- ★Bow
- ★Bug
- ★Proue

タミヤカスタマーサービス取次店



パーツのお取り寄せに大変便利なお店です。

TAMIYA

部品請求について

For use in Japan only!

★部品をなくしたり、こわした方は、このステッカーがはられたカスタマーサービス取次店でご注文いただけます。また、当社カスタマーサービスに直接ご注文する場合は、右記の方法でご注文することができます。詳しくは当社カスタマーサービスまでお問い合わせください。

①《郵便振替のご利用法》

郵便局の払込用紙の通信欄に下のリストを参考にITEM番号、スケール、製品名、部品名、部品コード、数量を必ずご記入ください。振込住所欄にはお電話番号もお書きいただき、口座番号・00810-9-1118、加入者名・(株)タミヤでお振込ください。

②《代金引換のご利用法》

パーツ代金に加えて代引き手数料(315円)をご負担いただければ、電話またはホームページより代金引換によるご注文をお受けいたします。

③《タミヤカードのご利用法》

タミヤカードをご利用の場合、代金はご指定金融機関の口座引き落としとなります。ご注文は電話またはホームページよりお受けいたします。

日本海軍戦艦 大和

ITEM 78030

★価格は2013年3月現在のものです。予告なく変更となる場合があります。

部品名	税込価格	本体価格	送料	部品コード
船体	1,911円	(1,820円)	-	10117010
甲板(前部、中央)	1,071円	(1,020円)	-	19337095
BBパーツ	558円	(560円)	-	19007216
B、Cパーツ	1,008円	(960円)	-	19007235
D、Eパーツ	1,008円	(960円)	-	19007236
F、Gパーツ(2枚)	1,050円	(1,000円)	-	19007237
Hパーツ(3枚)	1,008円	(960円)	-	19007238
Kパーツ	630円	(600円)	-	19117060
ポリキャップマーク(8個)	210円	(200円)	-	10446168
マーク	294円	(280円)	-	11407003
軍艦旗シート	126円	(120円)	-	11407025
走行帯ステッカー	336円	(320円)	-	19497019
2.6mmナット(2個)	168円	(160円)	-	19808004
説明図	525円	(500円)	-	11057332
SG.23 2.6x18mm丸ビス(5本)	105円	(100円)	90円	40123

AFTER MARKET SERVICE CARD

When purchasing replacement parts, please take or send this form to your local Tamiya dealer so that the parts required can be correctly identified. Please note that specifications, availability and price are subject to change without notice.

Parts code	ITEM 78030
10117010	Hull
19337095	Foredeck & Center Deck
19007216	BB Parts
19007235	B & C Parts
19007236	D & E Parts
19007237	F & G Parts (2pcs.)
19007238	H Parts (3pcs.)
19117060	K Parts
10446168	Poly Cap (8pcs.)
11407003	Decals
11407025	Battle Flag Sheet
19497019	Sticker (Walkway)
19808004	2.6mm Nut (2pcs.)
11057332	Instructions
40123	2.6x18mm Screw (5pcs.)

《住所》 〒422-8610 静岡県駿河区恩田原3-7
株式会社タミヤ カスタマーサービス

《お問い合わせ電話番号》

静岡 054-283-0003

東京 03-3899-3765 (静岡へ自動転送)

《カスタマーサービスアドレス》

http://tamiya.com/japan/customer/cs_top.htm

www.tamiya.com



78030 Yamato (2013) (11057332)

1/350
Ship

www.tamiya.com