

## F-16C/N “アグレッサー/アドバーサリー”

写真の完成品には別売のF-16ディテールアップパーツセットを使用しています。  
Picture depicts plane with separately sold F-16 detail up parts set.



# F-16C/N “AGGRESSOR/ADVERSARY”

The F-16 is a significant multi-purpose jet fighter deployed by both the U.S. Air Force and Navy in the important role of training pilots against hypothetical enemy forces. In November 1975, due to high losses in the Vietnam War, the U.S. Air Force implemented large scale realistic training exercises called Red Flag to improve air combat tactics and pilot survival rate. Training is held at the Nellis AFB, Nevada, where Blue Forces (friendly) engage Red Forces (hostile) in aerial combat situations. To make the exercises more realistic, hypothetical enemy forces called “Aggressors” were organized. The core unit is the 64th AGRS which uses F-16 Block 32s that are fitted with P&W-F100 engines and Block 42s that have improved ground-attack performance in nighttime and bad weather conditions.

Die F-16 ist ein bedeutendes Mehrzweck-Düsenjagdflugzeug mit dem sowohl die US-Luftwaffe als auch die Marine ausgerüstet ist, um auch in der Pilotenausbildung gegen angenehme feindliche Streitkräfte eine wichtige Rolle zu spielen. Im November 1975, nach hohen Verlusten im Vietnamkrieg, startete die US-Luftwaffe ein groß angelegtes, realistisches Trainingsprogramm unter dem Namen Rote Flagge, um die Luftkampftaktik und die Überlebenschancen der Piloten zu verbessern. Das Training findet auf dem Nellis AFB statt, bei dem die Blauen Streitkräfte (Freund) gegen die Roten Streitkräfte (Feind) Luftkämpfe austragen. Um die Übung realistischer zu gestalten, werden angenehme, feindliche Kräfte, genannt “Aggressor”, zusammengestellt. Die Kerntruppe bildet die 64. AGRS, welche mit PW-F100 Triebwerken ausgerüstete F-16 Block 32er einsetzt, dazu Block 42er, welche über verbesserte Bodenangriffs-

Le F-16 est un chasseur à réaction multi-missions majeur de l'U.S. Air Force. Il joue également un rôle important dans l'entraînement des pilotes à la lutte contre d'hypothétiques forces ennemies. En novembre 1975, suite aux lourdes pertes subies durant la guerre du Vietnam, l'U.S. Air Force organisa pour la première fois des exercices à grande échelle très réalistes dénommés Red Flag pour améliorer les tactiques de combat aérien et accroître le taux de survie des pilotes. Ils se déroulent à Nellis AFB, Nevada où les forces bleues (amies) affrontent les forces rouges (ennemies) en combat aérien. Pour rendre les exercices encore plus réalistes, des unités ennemies hypothétiques dénommées “Aggressor” furent constituées. Le 64th AGRS est équipé de F-16 Block 32 à réacteur PW-F100 et de Block 42 optimisés pour

アメリカ空軍の戦術を支える多用途戦闘機F-16は、空軍や海軍の仮想敵機部隊においても重要な役割を果たしています。1975年、ベトナム戦争での戦闘機の撃墜率低下という戦訓を受け、アメリカ空軍はパイロットの空中戦技術と生存率の向上を目指し、世界でも類を見ない実戦的な大規模演習レッドフラッグを開始しました。ネバダ州ネリス空軍基地の広大な訓練空域を舞台とし、友軍と敵軍に分かれて任務を遂行するこの演習をより現実的なものとするため、敵軍には“アグレッサー”と呼ばれる仮想敵機部隊が編成されています。その中核を担っているのが第64アグレッサー部隊のF-16で、P&W社製F100エンジン装備のブロック32や、夜間や悪天候下での地上攻撃能力が強化されたブロック42などを配備。またアラスカ州で開催されていたコープサンダー演習も2006年からはレッドフラッグ・アラスカの名称を併用。高出力のGE社製F110エンジンを備えたF-16ブロック30を装備する第18アグレッ

Since 2006, Cope Thunder aerial combat exercises at Eielson AFB, Alaska, has been renamed Red Flag-Alaska. Specially selected veteran pilots who also serve as instructors make up the 18th AGRS. They are equipped with F-16 Block 30 which are fitted with GE-F110 engines, ACMI and ECM pods to simulate Russian MiG and Sukhoi fighters. Also, the U.S. Navy's hypothetical enemy force is called “Adversary”. The F-16N, based on the F-16 Block 30, features reinforced wings and lighter radar, and were used from 1987 to 1994 at the U.S. Navy Fighter Weapons School, NAS Miramar, California, famously seen in the movie “Top Gun”. They have unique desert, blue, and gray camouflage patterns, and performed as hostile fighters to simulate aircraft such as Mig-29 and Su-27.

Leistung bei Nacht und Schlechtwetter verfügen. Seit 2006 sind die “Cope Thunder” Luftkampfbungen auf der Eielson AFB, Alaska, in “Rote Flagge Alaska” umbenannt. Besonders ausgewählte Veteranen-Piloten, die auch als Ausbilder dienen, bilden die 18. AGRS. Sie sind mit F-16 Block 30 Düsenjägern mit GE-F110 Triebwerken, ACMI und ECM Schale ausgestattet, um Russische MiG und Suchoi Kampfflugzeuge zu simulieren. Der angenommene Gegner der US Marine wird “Adversary” genannt. Die F-16N, welche auf der F-16 Block 30 basiert, besitzt verstärkte Tragflächen und leichteres Radar, sie wurde von 1987 bis 1994 bei der US Marine Jäger Waffenschule, NAS Miramar, Kalifornien eingesetzt und war im Film “Top Gun” zu bewundern. Sie tragen einzigartige wüstenfarbene, blaue und graue Tarnmustern, um feindliche Flugzeuge darzustellen und simulierten Mig-29 und Su-27 Flugzeuge.

l'attaque au sol de nuit et par mauvais temps. Depuis 2006, les exercices de combat aérien Cope Thunder de Eielson AFB, Alaska, ont été renommés Red Flag-Alaska. Des pilotes chevronnés spécialement sélectionnés servant d'instructeurs constituent le 18th AGRS. Ils utilisent des F-16 Block 30 à réacteur GE-F110 dotés de pods ACMI et ECM pour simuler des chasseurs russes MiG et Sukhoi. L'U.S. Navy a elle aussi des unités ennemies appelées “Adversary”. Les F-16N, basés sur le F-16 Block 30, avaient des ailes renforcées et un radar allégé. Ils ont été utilisés de 1987 à 1994 à la U.S. Navy Fighter Weapons School, NAS Miramar, Californie, rendue célèbre par le film “Top Gun”. Avec leurs camouflages désert, bleu ou gris, ils figuraient des chasseurs ennemis et simulaient des appareils tels le Mig-29 ou le Su-27.

サー部隊も編成されました。部隊の使用機は、速度や姿勢などを地上に送信するACMIポッドやジャミングポッドなどを装着。ロシア空軍のMiGやスホーイ戦闘機に見立てたブルーやブラウン系の迷彩を身にまとい、演習の教官も務める選り抜きのベテランパイロットが敵軍役として友軍を迎え撃つのです。一方、アメリカ海軍の仮想敵機部隊は“アドバーサリー”と呼ばれています。映画“トップガン”で名を馳せたカリフォルニア州ミラマー航空基地の海軍戦闘機兵器学校において、F-16ブロック30をベースに武装撤去や主翼の強化、レーダーを軽量型に換装するなどの改装が施された海軍専用のF-16Nを1987年から1994年まで仮想敵機として使用。こちらもデザート、ブルー、グレイ系などの個性的な迷彩が施され、軽快な機動性を活かして当時最新鋭のMiG 29やSu-27をシミュレート。各部隊から選抜された精鋭パイロットを教官に育成するための訓練コースで手強い敵役を担ったのです。

## RECOMMENDED TOOLS

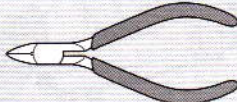
### 【用意する工具】

Recommended tools  
Benötigtes Werkzeug  
Outillage nécessaire

接着剤  
(プラスチック用)  
Cement  
Kleber  
Colle



ニッパー  
Side cutters  
Seitenschneider  
Pince coupante



ナイフ  
Modeling knife  
Modelliermesser  
Couteau de modéliste



ピンセット  
Tweezers  
Pinzette  
Précettes



ピンバイス (ドリル刃2mm, 1.2mm, 1mm, 0.8mm, 0.5mm)  
Pin vise (2mm, 1.2mm, 1mm, 0.8mm, 0.5mm drill bit)  
Schraubstock (2mm, 1.2mm, 1mm, 0.8mm, 0.5mm Spiralbohrer)  
Outil à percer (2mm, 1.2mm, 1mm, 0.8mm, 0.5mm de diamètre)





●このキットは組み立てモデルです。作る前に必ず説明書を最後までお読みください。また小学生などの低年齢の方が組み立てる時は、保護者の方もお読みください。  
 ●接着剤や塗料は、必ずプラスチック用をお使いください。(別売)  
 ●Read carefully and fully understand the instructions before commencing assembly. A supervising adult should also read the instructions if a child assembles the model.

●Bevor Sie mit dem Zusammenbau beginnen, sollten Sie alle Anweisungen gelesen und verstanden haben. Falls ein Kind das Modell zusammenbaut, sollte ein beaufsichtigender Erwachsener die Bauanleitung ebenfalls gelesen haben.  
 ●Bien lire et assimiler les instructions avant de commencer l'assemblage. La construction du modèle par un enfant doit s'effectuer sous la surveillance d'un adulte.

### 注意

●工具の使用には十分注意してください。特にナイフ、ニッパーなどの刃物によるケガや事故に注意してください。  
 ●接着剤や塗料は使用する前にそれぞれの注意書きをよく読み、指示に従って正しく使用し、使用するときは換気に十分注意してください。  
 ●小さなお子様のいる所での作業はやめてください。小さな部品の飲み込みや、ビニール袋をかぶつての窒息などの危険な状況が考えられます。

### CAUTION

●When assembling this kit, tools including knives are used. Extra care should be taken to avoid personal injury.

●Read and follow the instructions supplied with paints and/or cement, if used (not included in kit). Use plastic cement and paints only.  
 ●Keep out of reach of small children. Children must not be allowed to put any parts in their mouths or pull vinyl bags over their heads.

### VORSICHT

●Beim Zusammenbau dieses Bausatzes werden Werkzeuge einschließlich Messer verwendet. Zur Vermeidung von Verletzungen ist besondere Vorsicht angebracht.  
 ●Wenn Sie Farben und/oder Kleber verwenden (nicht im Bausatz enthalten), beachten und befolgen Sie die dort beiliegenden Anweisungen. Nur Klebstoff und Farben für Plastik verwenden.  
 ●Bausatz von kleinen Kindern fernhalten.

### PRECAUTIONS

●L'assemblage de ce kit requiert de l'outillage, en particulier des couteaux de modélisme. Manier les outils avec précaution pour éviter toute blessure.  
 ●Lire et suivre les instructions d'utilisation des peintures et ou de la colle, si utilisées (non incluses dans le kit). Utilisez uniquement une colle et des peintures spéciales pour le polystyrène.  
 ●Garder hors de portée des enfants en bas âge. Ne pas laisser les enfants mettre en bouche ou sucer les pièces, ou passer un sachet vinyl sur la tête.

## PAINTS REQUIRED

●塗装指示のマークです。タミヤカラーのカラーナンバーで指示しました。This mark denotes numbers for Tamiya Paint colors.

- AS-7 ●ニュートラルグレイ (USAAF) / Neutral Gray (USAAF) / Mittelgrau (USAAF) / Neutral Gray (USAAF)
- AS-20 ●インシグニアホワイト (US NAVY) / Insignia White (US NAVY) / Insignienweiß / Blanc Insignia
- AS-26 ●ライトゴーストグレイ / Light Ghost Grey / Helles Geister-Gräu / Gris Fantôme Clair
- AS-28 ●ミディアムグレイ / Medium Gray / Mittelgrau / Gris Moyen
- TS-6 ●マットブラック / Matt black / Matt Schwarz / Noir mat
- X-1 ●ブラック / Black / Schwarz / Noir
- X-2 ●ホワイト / White / Weiß / Blanc
- X-4 ●ブルー / Blue / Blau / Bleu
- X-8 ●レモンイエロー / Lemon yellow / Zitronengelb / Jaune citron
- X-10 ●ガンメタル / Gun metal / Metall-Gräu / Gris acier

- X-11 ●クロムシルバー / Chrome silver / Chrom-Silber / Aluminium chromé
- X-12 ●ゴールドリーフ / Gold leaf / Gold Glänzend / Doré
- X-13 ●メタリックブルー / Metallic blue / Blau-Metallic / Bleu métallisé
- X-14 ●スカイブルー / Sky blue / Himmelblau / Bleu ciel
- X-18 ●セミグロスブラック / Semi gloss black / Seidenglanz Schwarz / Noir satiné
- X-19 ●スモーク / Smoke / Rauchfarben / Fumé
- X-25 ●クリアグリーン / Clear green / Klar-Grün / Vert translucide
- X-27 ●クリアレッド / Clear red / Klar-Rot / Rouge translucide
- X-28 ●パークグリーン / Park green / Grasgrün / Vert pré
- X-31 ●チタンゴールド / Titanium gold / Titan-Gold / Titane doré
- X-32 ●チタンシルバー / Titanium silver / Titan-Silber / Titane argenté
- XF-1 ●フラットブラック / Flat black / Matt Schwarz / Noir mat
- XF-2 ●フラットホワイト / Flat white / Matt Weiß / Blanc mat
- XF-3 ●フラットイエロー / Flat yellow / Matt Gelb / Jaune mat
- XF-7 ●フラットレッド / Flat red / Matt Rot / Rouge mat
- XF-8 ●フラットブルー / Flat blue / Matt Blau / Bleu mat

- XF-15 ●フラットフレッシュ / Flat flesh / Fleischfarben Matt / Chair mate
- XF-16 ●フラットアルミ / Flat aluminum / Matt Aluminium / Aluminium mat
- XF-19 ●スカイグレイ / Sky grey / Himmelgräu / Gris ciel
- XF-20 ●ミディアムグレイ / Medium grey / Mittelgräu / Gris moyen
- XF-23 ●ライトブルー / Light blue / Hellblau / Bleu clair
- XF-24 ●ダークグレイ / Dark grey / Dunkelgräu / Gris foncé
- XF-49 ●カーキ / Khaki / Khaki / Kaki
- XF-51 ●カーキドラブ / Khaki drab / Braun-Khaki / Vert kaki
- XF-52 ●フラットアース / Flat earth / Erdfarbe / Terre mate
- XF-56 ●メタリックグレイ / Metallic grey / Grau-Metallic / Gris métallisé
- XF-59 ●デザートイエロー / Desert yellow / Sandgelb / Jaune désert
- XF-63 ●ジャーマングレイ / German grey / Deutsches Gräu / Gris Panzer
- XF-64 ●レッドブラウン / Red brown / Rotbraun / Rouge brun
- XF-65 ●フィールドグレイ / Field grey / Feldgräu / Gris campagne
- XF-66 ●ライトグレイ / Light grey / Hellgräu / Gris clair
- XF-70 ●暗緑色2 / Dark Green 2 (JN) / Dunkel Grün 2 (JN) / Vert Foncé 2 (Marine Japonaise)

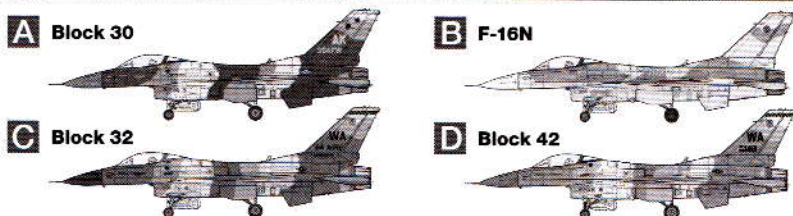
## OPTIONS



★タミヤからは1/48 F-16 ディテールアップパーツセットが発売されています。説明図中では、ご利用可能な場所が指示されています。別にお買い求めください。  
 ★Instructions outlined in this manual for detailing parts are to be followed only if installing separately available 1/48 Scale F-16 Detail-Up Parts Set (item 12621).  
 ★Die in diesem Handbuch für Feindetaillierungs Teile angegebene Anleitung ist nur auszuführen, wenn das getrennt erhältliche F-16 Maßstab 1:48 Teile-Set zur Feindetaillierung (Artikel 12621) angebracht wird.  
 ★Les instructions de ce manuel spécifiques aux pièces d'amélioration ne doivent être suivies que si le set de détails optionnel pour F-16 au 1/48<sup>ème</sup> (réf. 12621) est utilisé.

## MARKING AND PAINTING

★組み立てる前に別紙を参考に次の4機種の中からひとつ選びます。図中のそれぞれの指示に応じて組み立てと塗装を行ってください。  
 ★This kit shows 4 types of aircraft. Refer to separate sheet.  
 ★Dieser Bausatz stellt 4 verschiedene Flugzeuge dar. Beachten Sie das separate Blatt.  
 ★Ce kit permet de représenter l'un des quatre avions ci-contre. Se reporter au feuillet séparé.



- 組立説明図の中で塗装指示のない部品は機体色で塗装します。
- When no color is specified, paint the item with fuselage color.
- Wo keine Farbe angegeben ist, wird das Teil in der Rumpffarbe lackiert.
- Lorsqu'aucune teinte n'est spécifiée, peindre dans la teinte du fuselage.

## ASSEMBLY

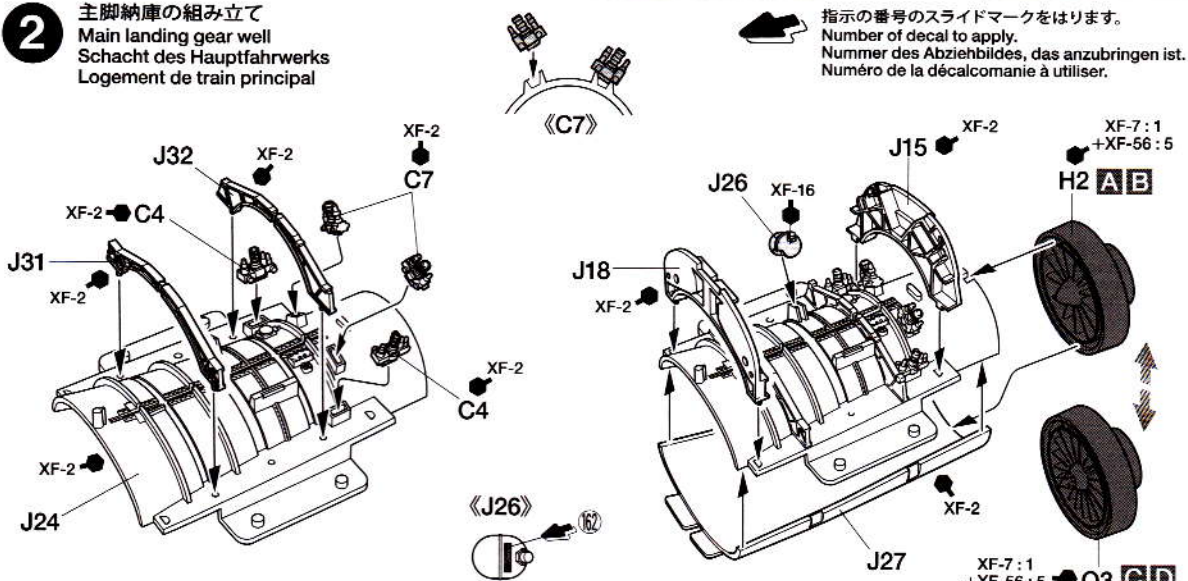
**1** コックピットの組み立て Cockpit

このマークの部品は接着しません。Do not cement. Nicht kleben. Ne pas coller.

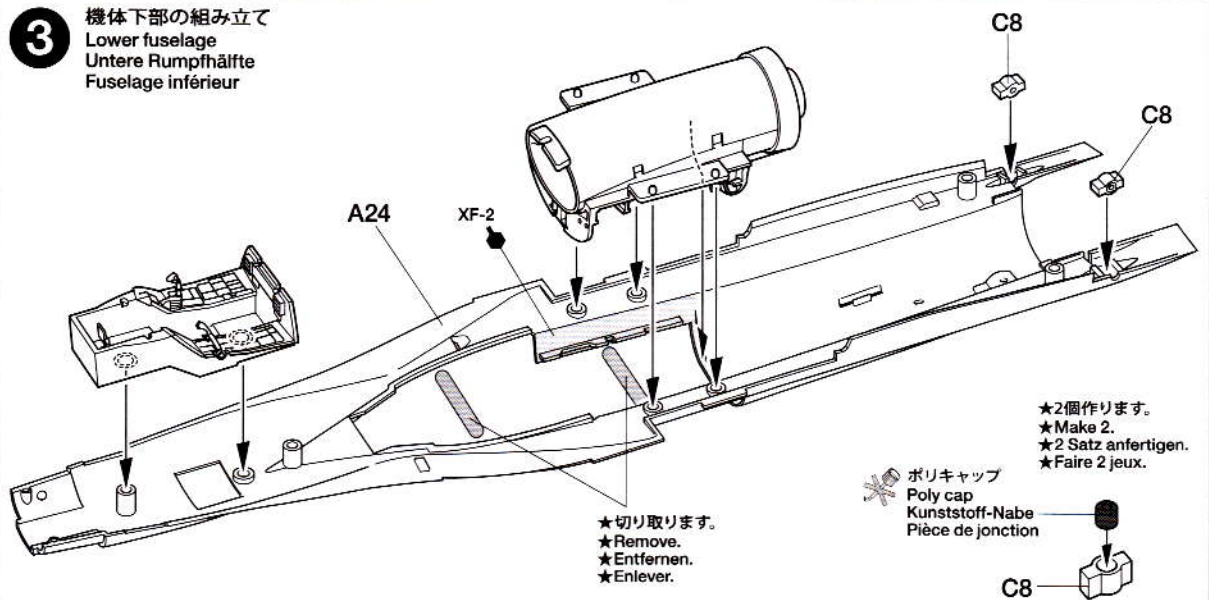


**2**

主脚納庫の組み立て  
Main landing gear well  
Schacht des Hauptfahrwerks  
Logement de train principal

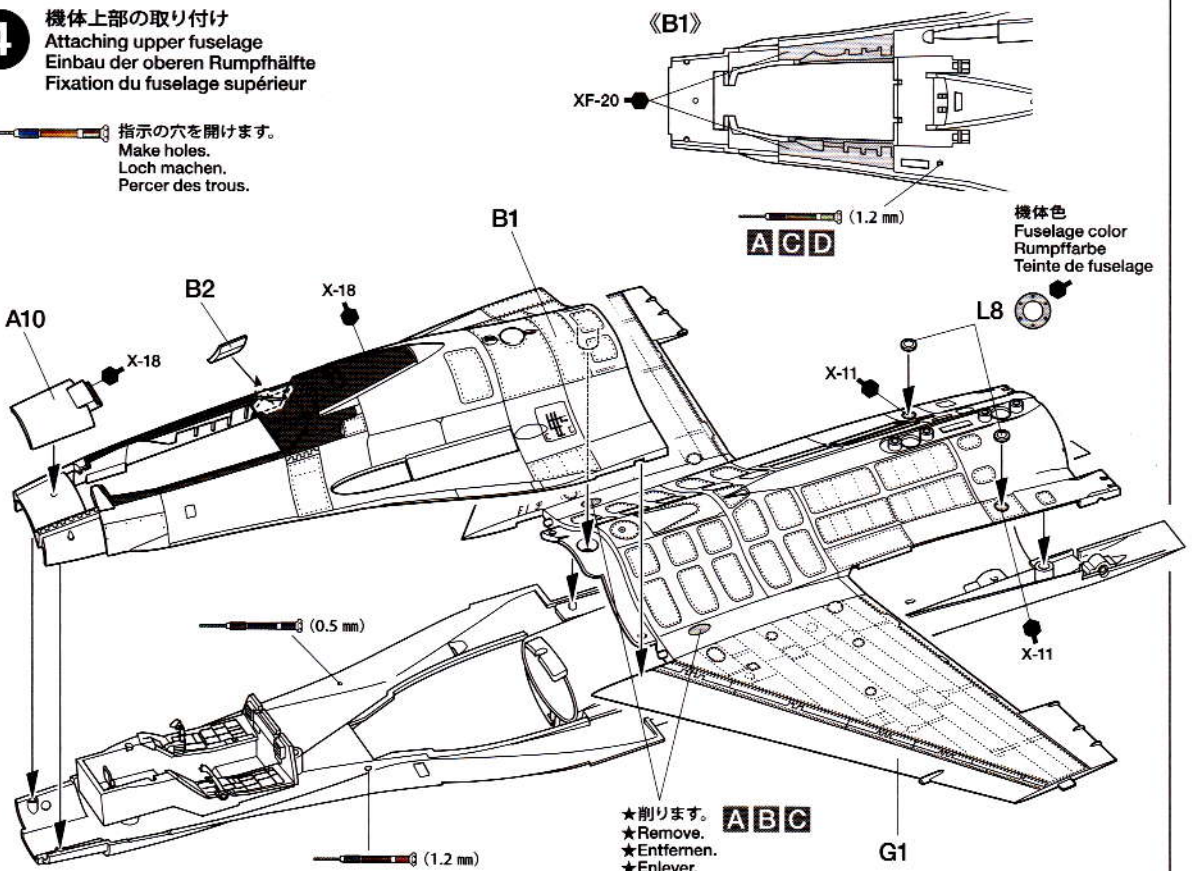
**3**

機体下部の組み立て  
Lower fuselage  
Untere Rumpfhälfte  
Fuselage inférieur

**4**

機体上部の取り付け  
Attaching upper fuselage  
Einbau der oberen Rumpfhälfte  
Fixation du fuselage supérieur

 指示の穴を開けます。  
Make holes.  
Loch machen.  
Percer des trous.





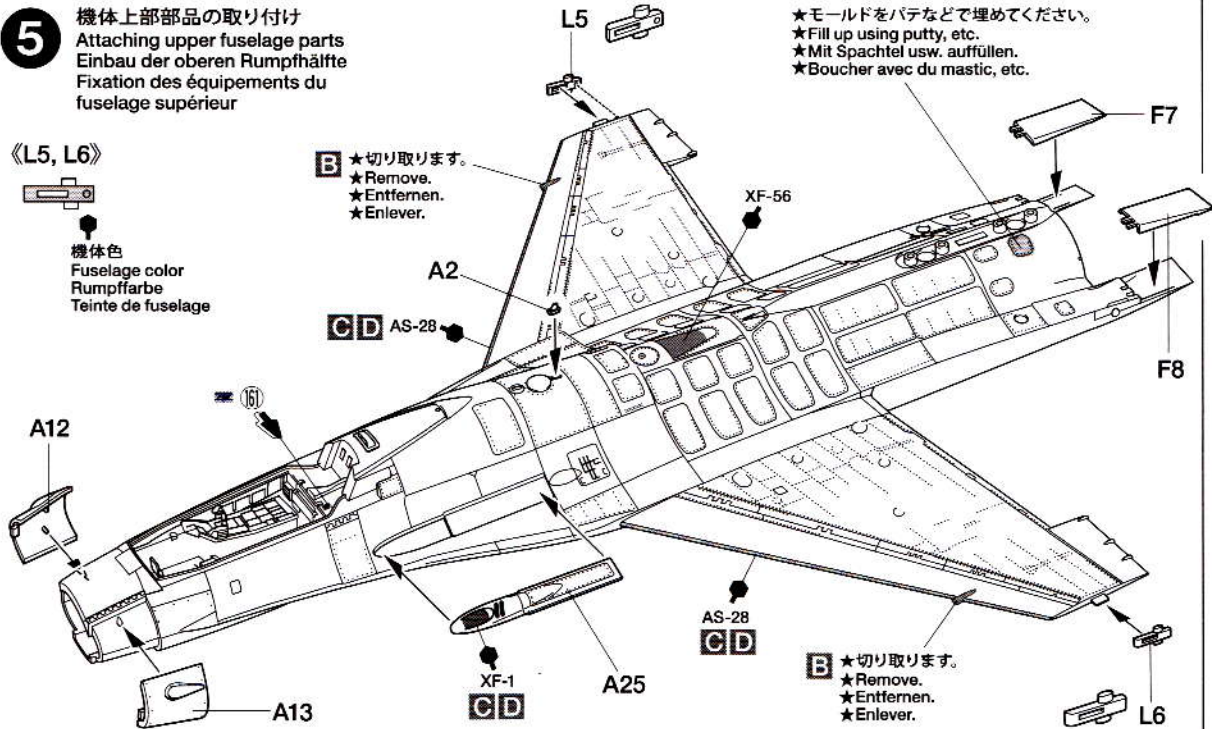
**5**

機体上部部品の取り付け  
Attaching upper fuselage parts  
Einbau der oberen Rumpfhälfte  
Fixation des équipements du fuselage supérieur

《L5, L6》



機体色  
Fuselage color  
Rumpffarbe  
Teinte de fuselage



★モールドをバテなどで埋めてください。  
★Fill up using putty, etc.  
★Mit Spachtel usw. auffüllen.  
★Boucher avec du mastic, etc.

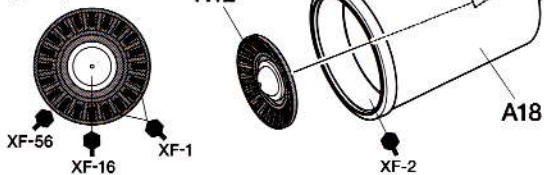
**B** ★切り取ります。  
★Remove.  
★Entfernen.  
★Enlever.

**B** ★切り取ります。  
★Remove.  
★Entfernen.  
★Enlever.

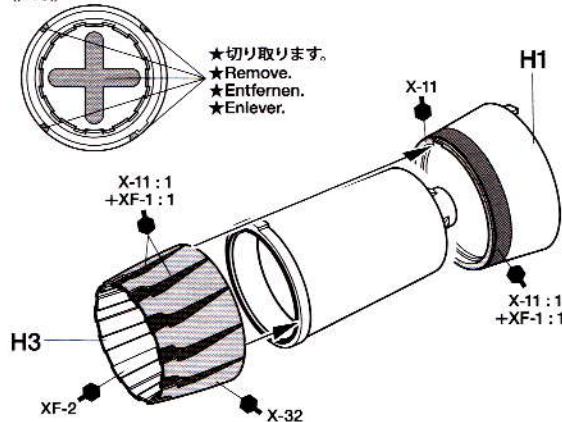
**6**

エンジンノズルの組み立て  
Nozzle  
Düse  
Tuyère

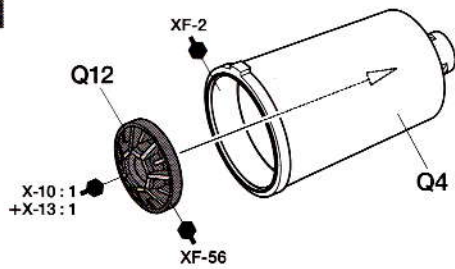
《H12》



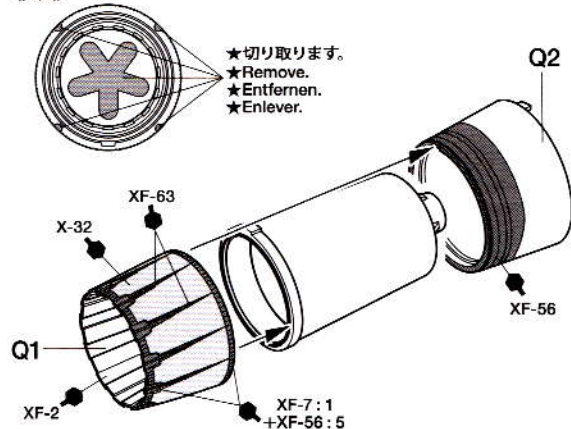
《H3》



★切り取ります。  
★Remove.  
★Entfernen.  
★Enlever.

**CD**

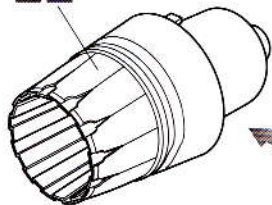
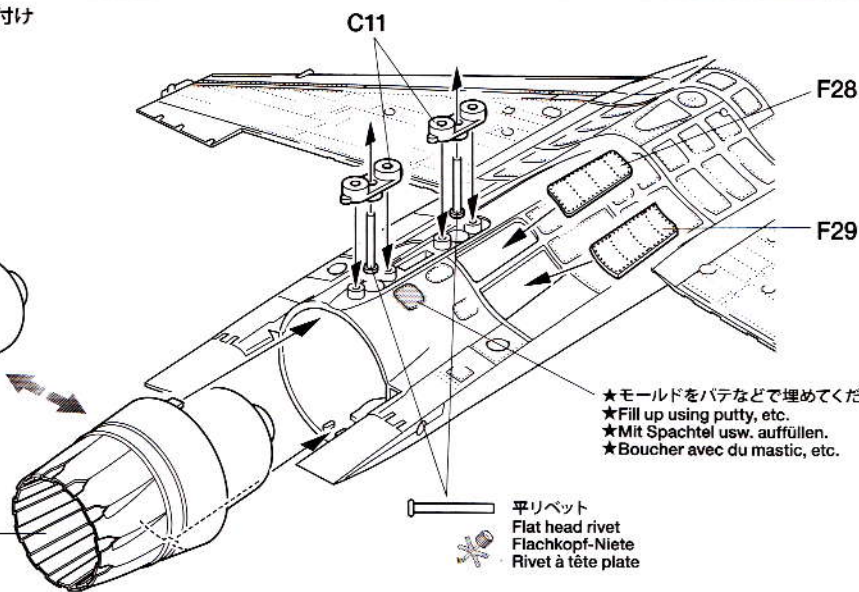
《Q1》



★切り取ります。  
★Remove.  
★Entfernen.  
★Enlever.

**7**

エンジンノズルの取り付け  
Attaching nozzle  
Ausströmdüse-Einbau  
Fixation de la tuyère

**CD****AB**

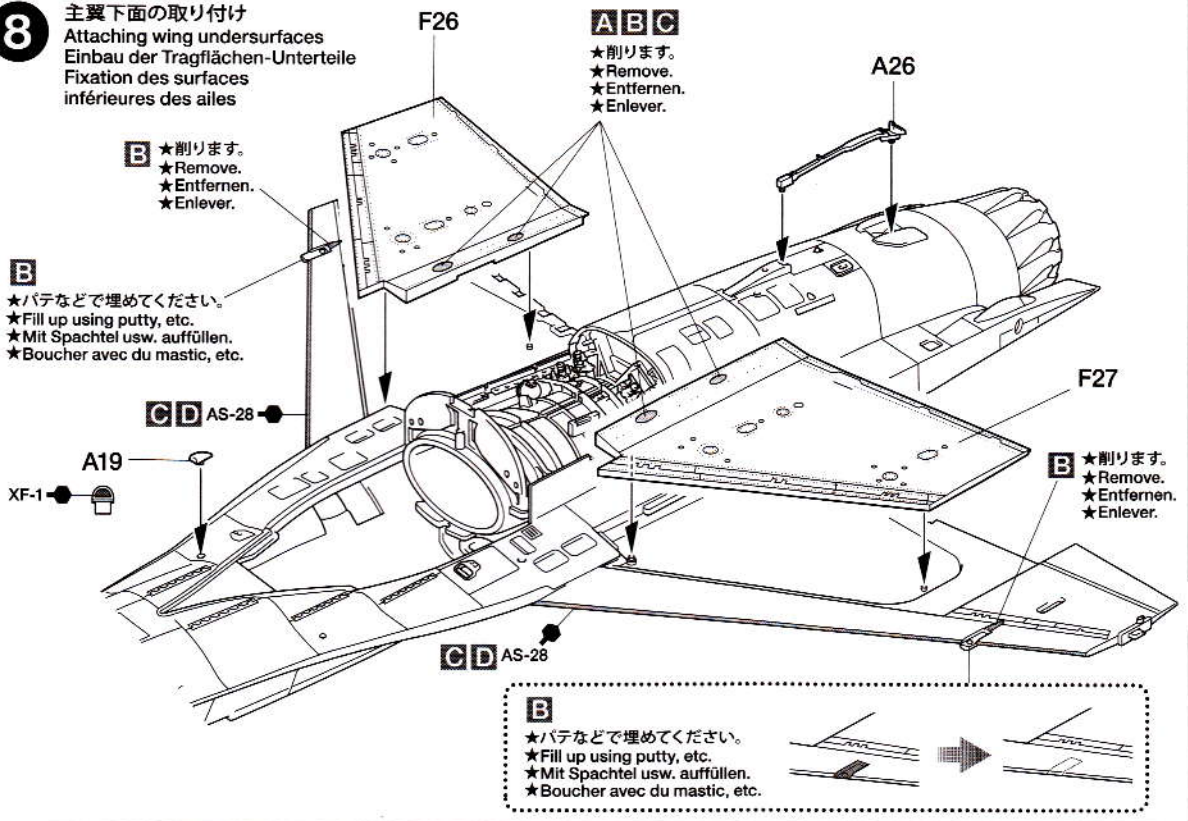
★モールドをバテなどで埋めてください。  
★Fill up using putty, etc.  
★Mit Spachtel usw. auffüllen.  
★Boucher avec du mastic, etc.

平リベット  
Flat head rivet  
Flachkopf-Niete  
Rivet à tête plate

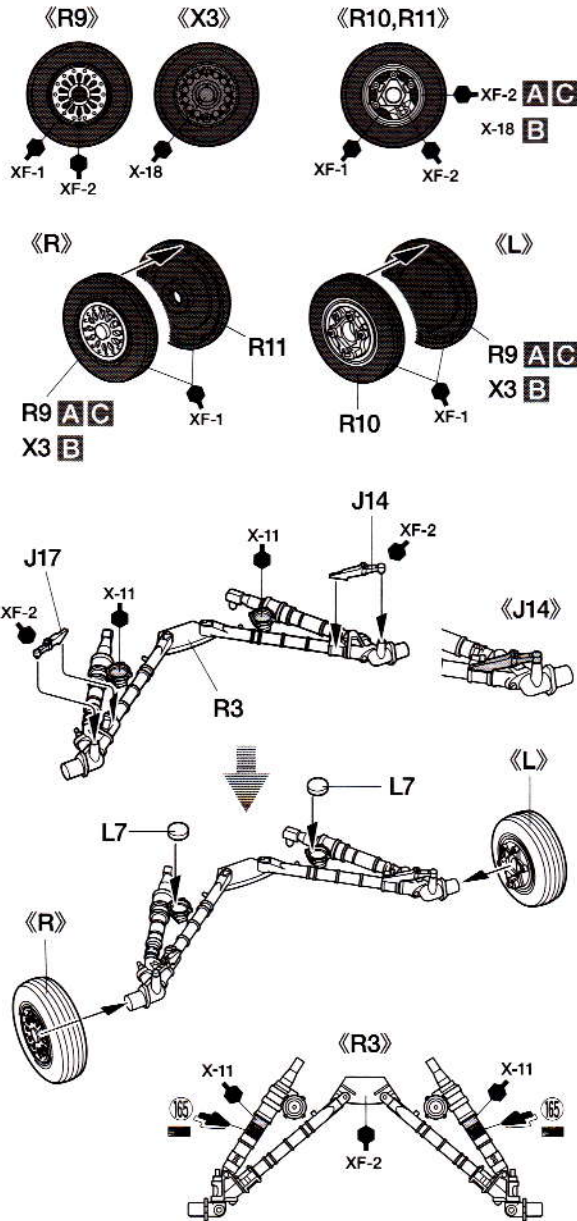


**8**

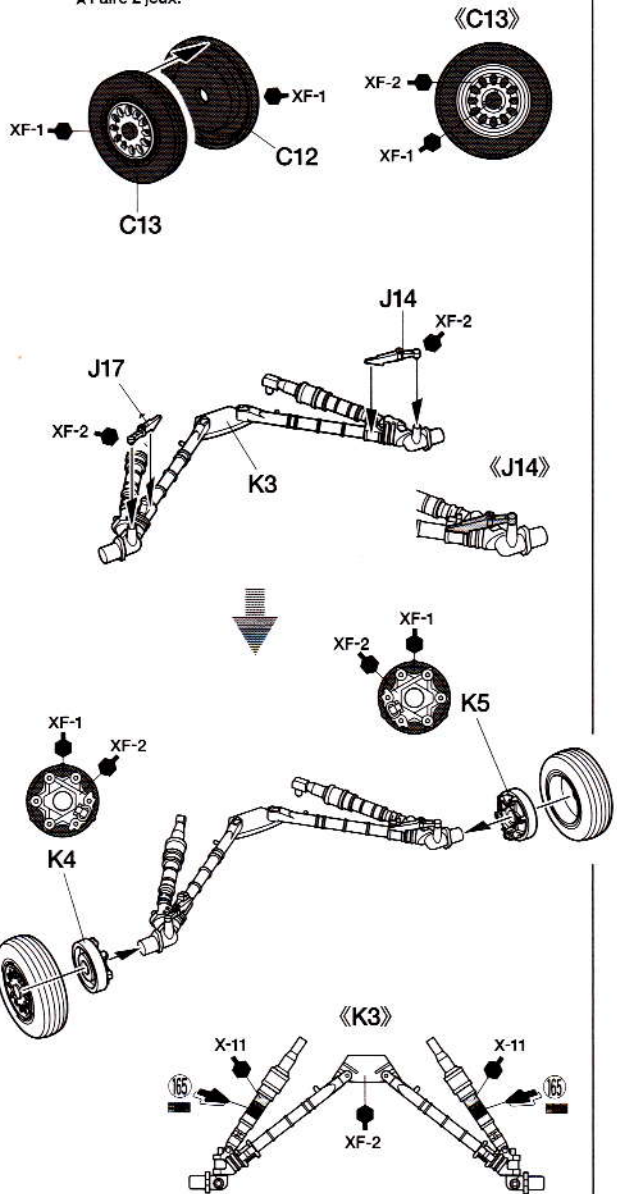
主翼下面の取り付け  
Attaching wing undersurfaces  
Einbau der Tragflächen-Unterteile  
Fixation des surfaces  
inférieures des ailes

**9**

主脚の組み立て / Main landing gear  
Hauptfahrwerk / Train principal

**A B C****D**

★2個作ります。  
★Make 2.  
★2 Satz anfertigen.  
★Faire 2 jeux.





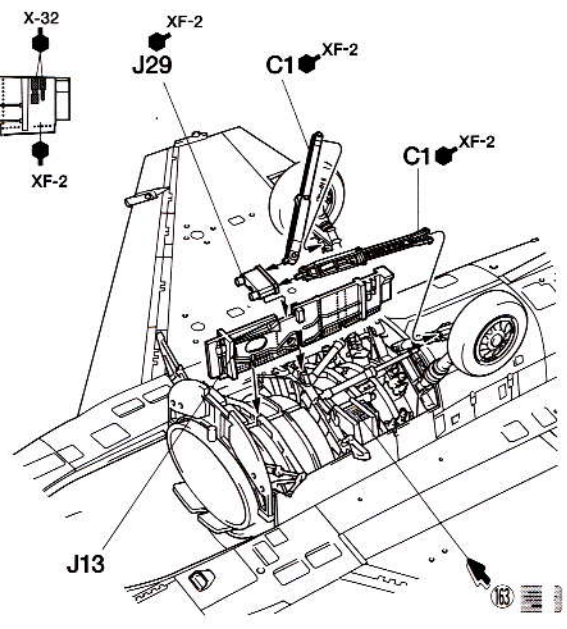
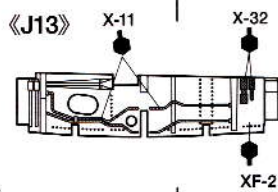
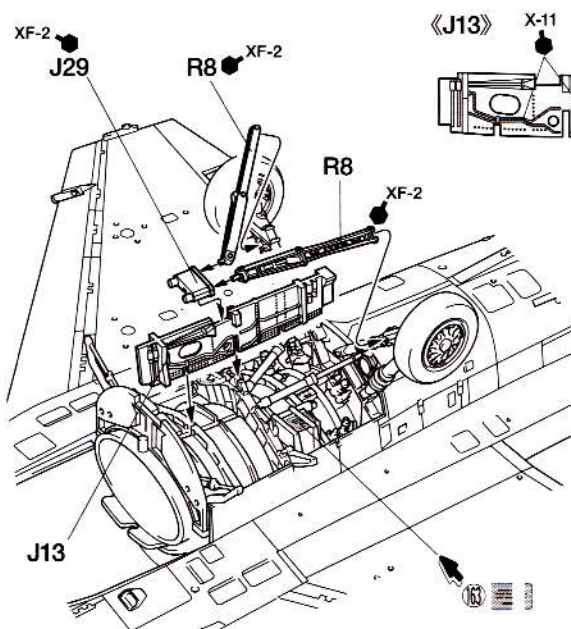
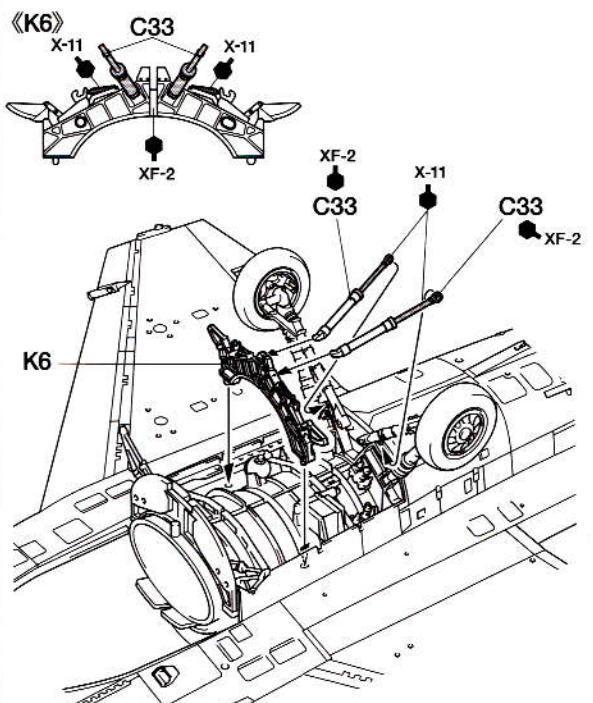
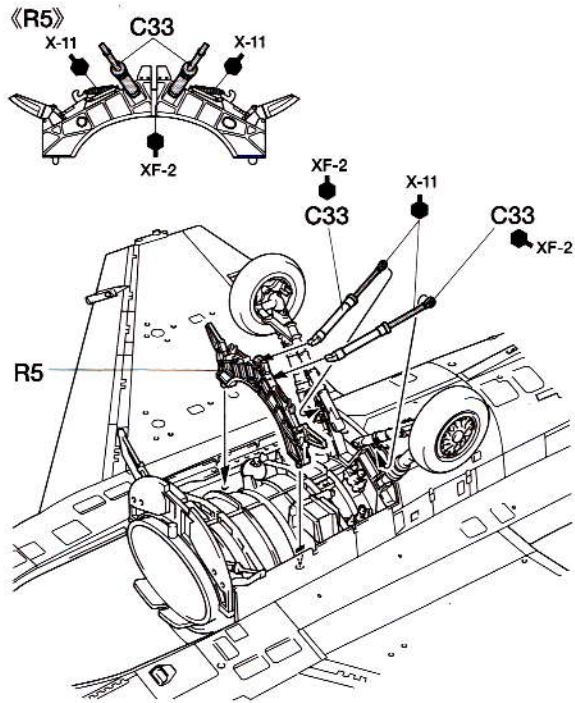
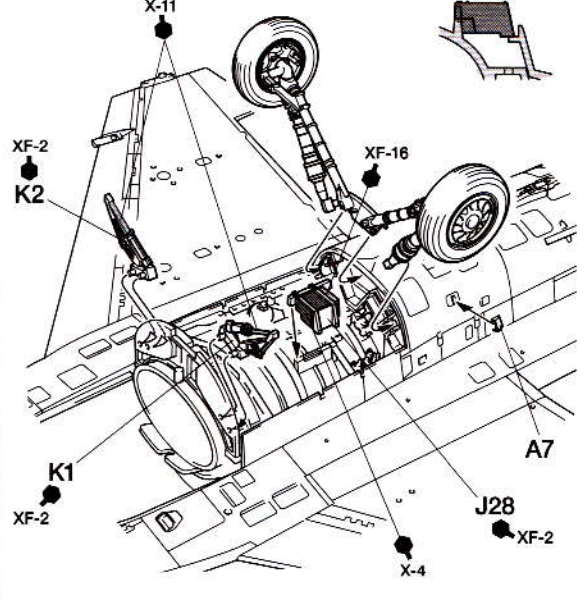
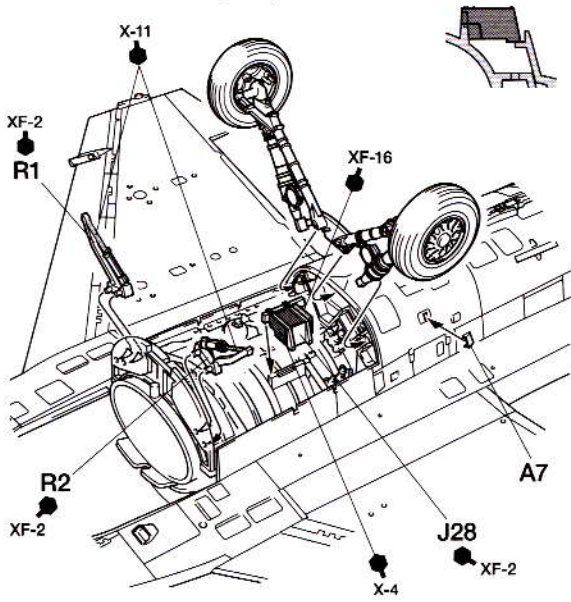
**10**

主脚の取り付け  
 Attaching main landing gear  
 Fahrwerk-Einbau  
 Fixation du train principal

**ABC****D**

《J28》

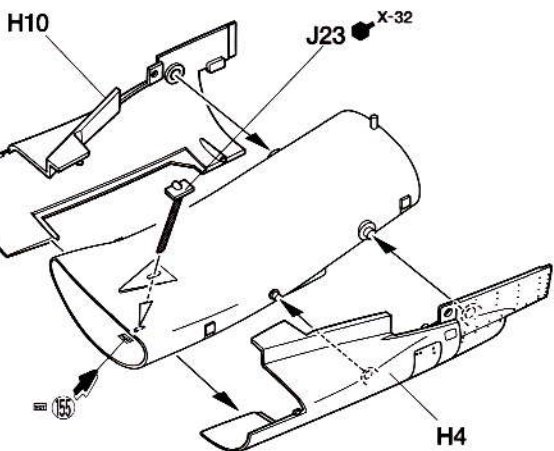
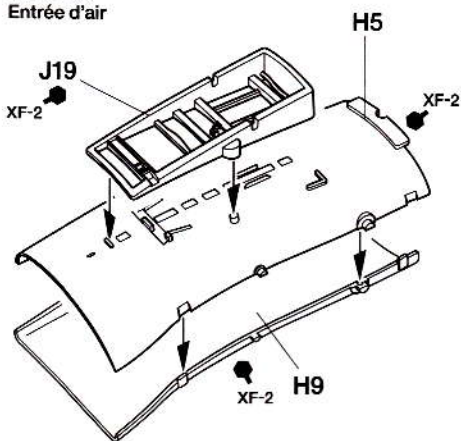
《J28》



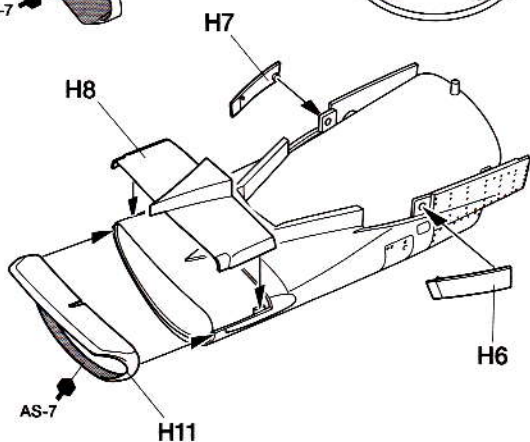


**11**

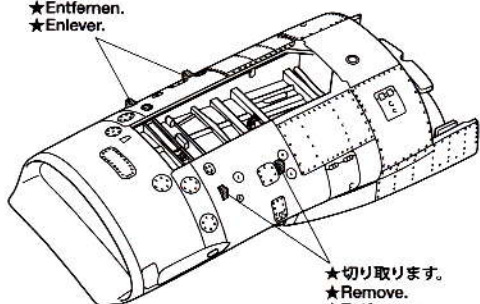
## エアインテークの組み立て

Air intake  
Lufteinlaß  
Entrée d'air**A**

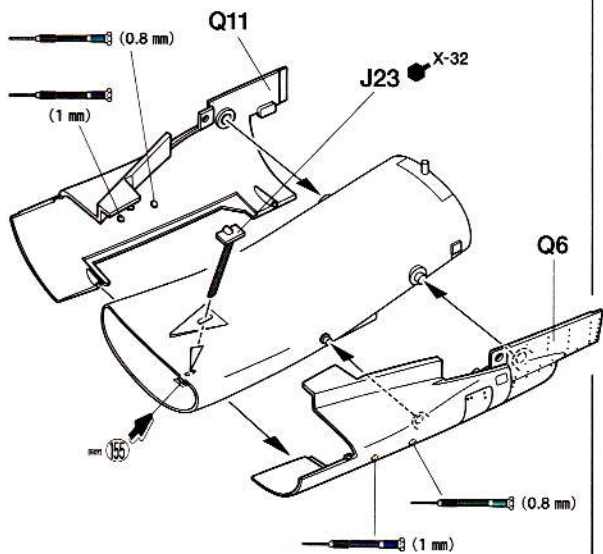
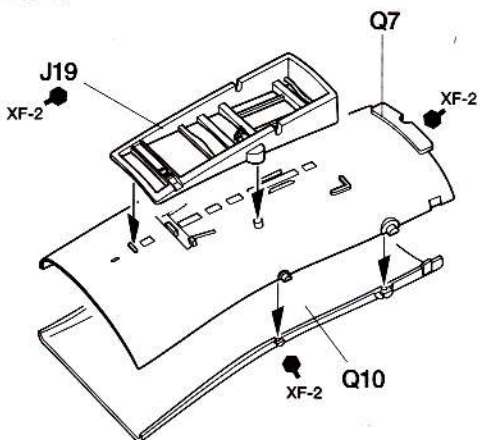
★切り取ります。  
★Remove.  
★Entfernen.  
★Enlever.



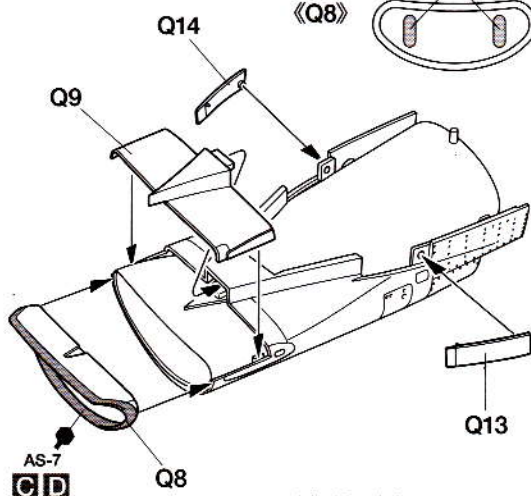
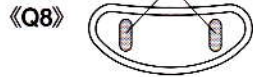
★切り取ります。  
★Remove.  
★Entfernen.  
★Enlever.



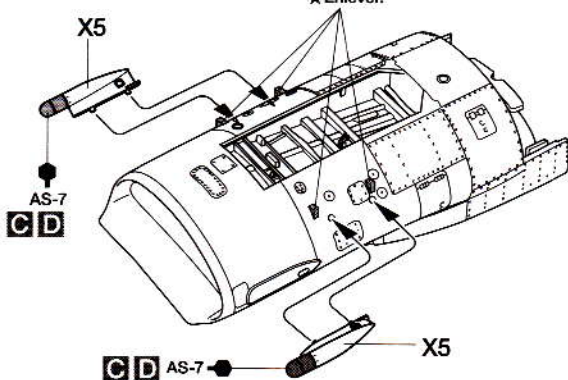
★切り取ります。  
★Remove.  
★Entfernen.  
★Enlever.

**B C D**

★切り取ります。  
★Remove.  
★Entfernen.  
★Enlever.



★切り取ります。  
★Remove.  
★Entfernen.  
★Enlever.

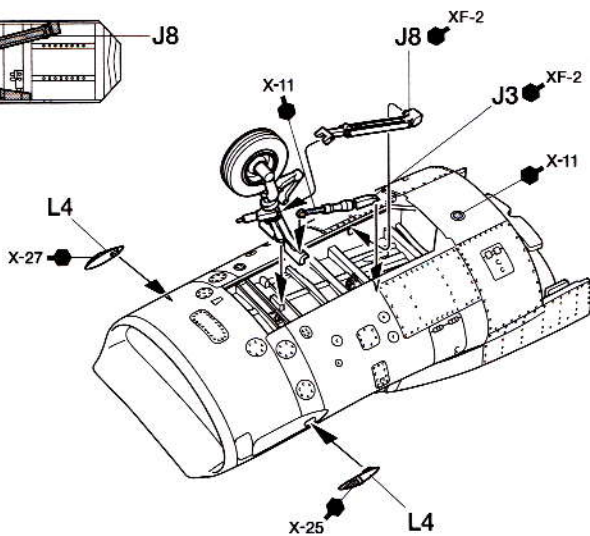
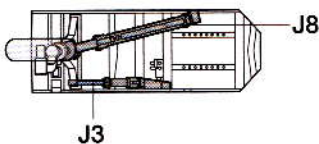
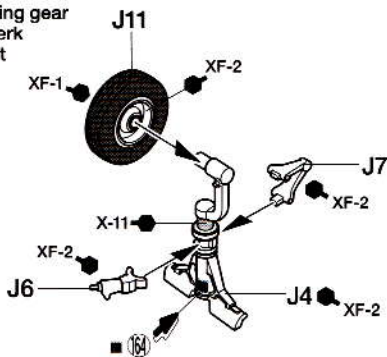


**C D** AS-7

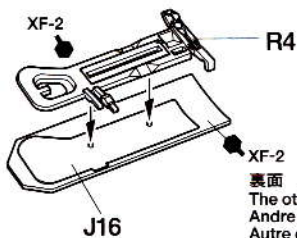
**12**

前脚の取り付け  
 Attaching nose landing gear  
 Anbringen des Bug-Fahrgestells  
 Fixation du train avant

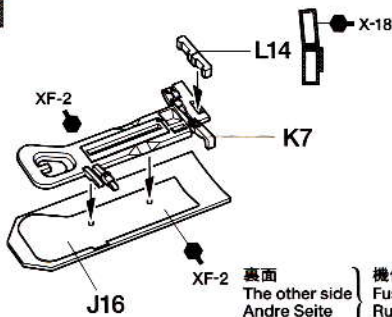
《前脚》  
 Nose landing gear  
 Bugfahrwerk  
 Train avant

**13**

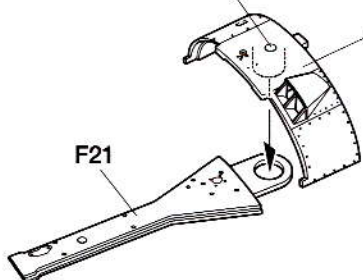
前脚カバーの取り付け  
 Befestigen der Bugrad-Abdeckung  
 Fixation de la trappe de train avant

**A B C****D**

機体色  
 The other side  
 Andre Seite  
 Autre côté  
 Fuselage color  
 Rumpffarbe  
 Teinte de fuselage



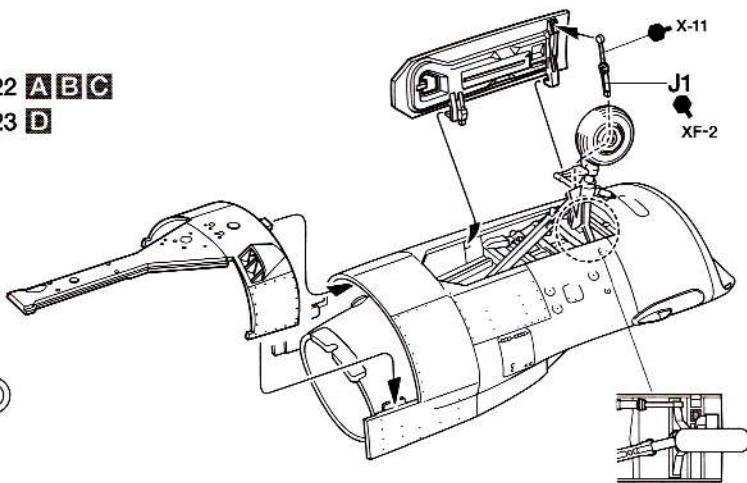
機体色  
 The other side  
 Andre Seite  
 Autre côté  
 Fuselage color  
 Rumpffarbe  
 Teinte de fuselage

**A C D** 3 (2 mm)

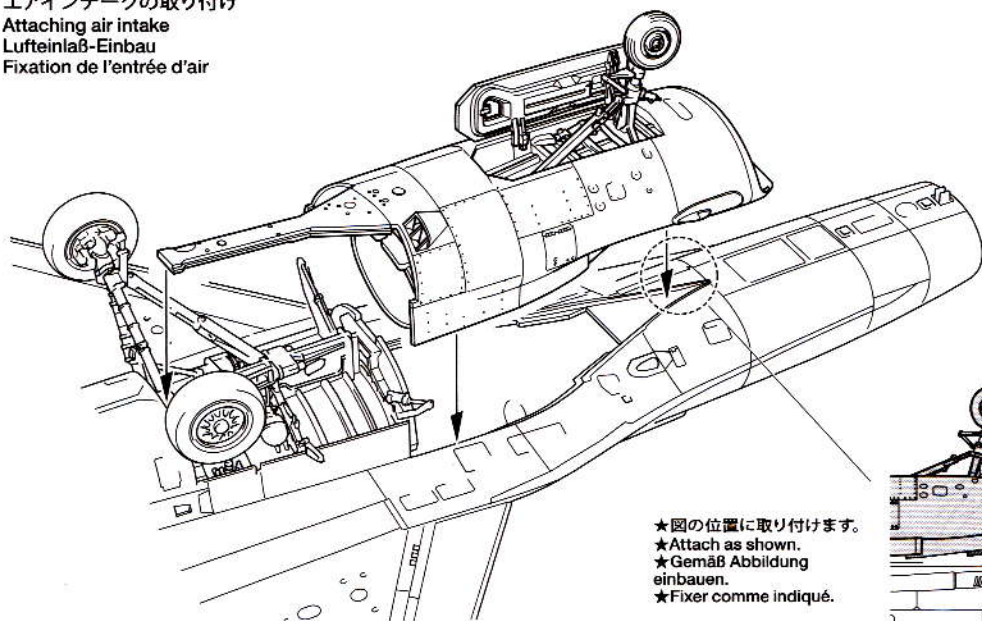
F22 **A B C**  
 F23 **D**

《F21》

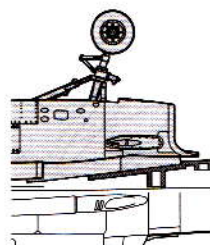
3 (1.2 mm)

**A C D****14**

エアインテークの取り付け  
 Attaching air intake  
 Lufteinlaß-Einbau  
 Fixation de l'entrée d'air



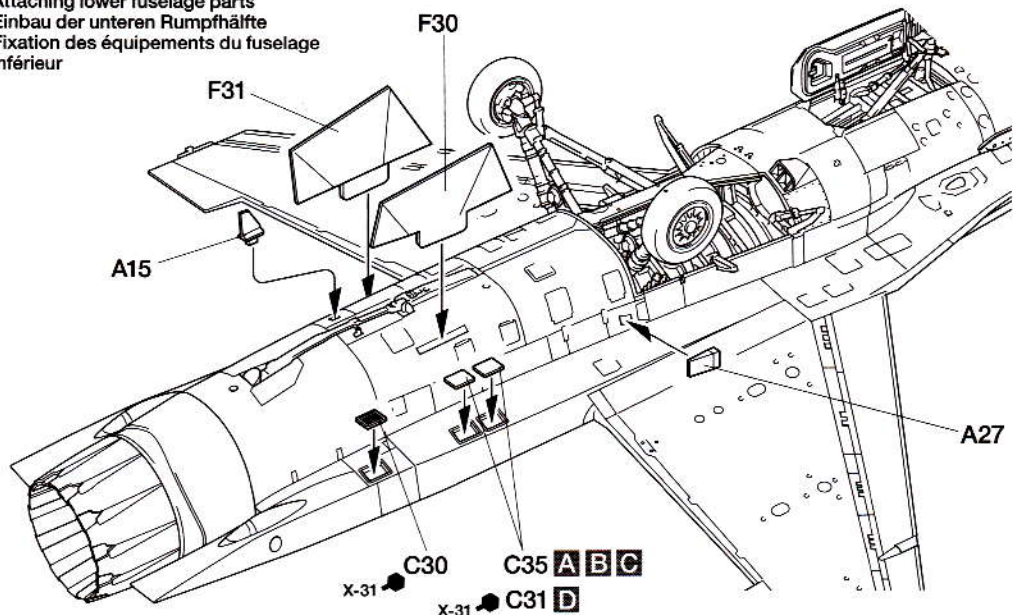
★図の位置に取り付けます。  
 ★Attach as shown.  
 ★Gemäß Abbildung einbauen.  
 ★Fixer comme indiqué.





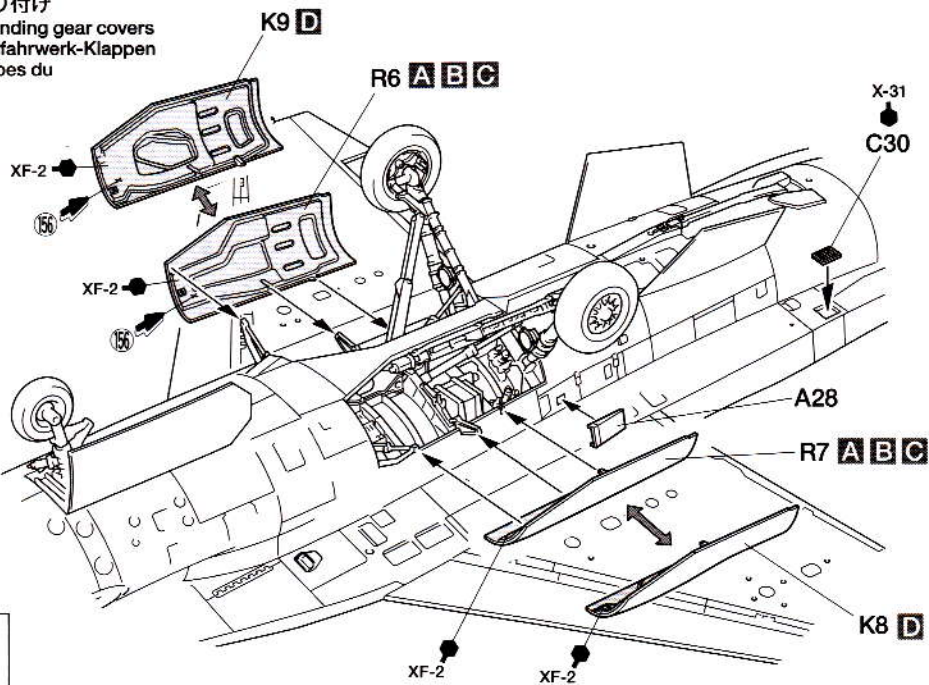
15

機体下部部品の取り付け  
Attaching lower fuselage parts  
Einbau der unteren Rumpfhälfte  
Fixation des équipements du fuselage inférieur



16

主脚カバーの取り付け  
Attaching main landing gear covers  
Einbau der Hauptfahrwerk-Klappen  
Fixation des trappes du train principal



D 《K8,K9》

- ★切り取ります。
- ★Remove.
- ★Entfernen.
- ★Enlever.



17

フラップロンの加工  
Modifying flaperons  
Abänderung der Landeklappen  
Modification des volets

《上げた状態》  
Flaperon (up)  
Landeklappen (oben)  
Volet (relevés)

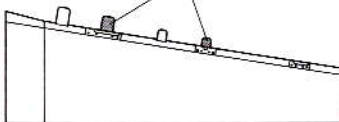
《下げた状態》  
Flaperon (down)  
Landeklappen (unten)  
Volet (abaissés)

- ★切り取ります。
- ★Remove.
- ★Entfernen.
- ★Enlever.

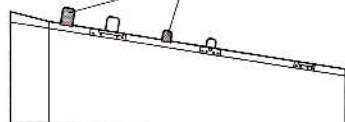
- ★切り取ります。
- ★Remove.
- ★Entfernen.
- ★Enlever.

- フラップロンは上げた状態と下げた状態のどちらかを選ぶことができます。
- Choose either flaperons up or down.
- Wählen Sie zwischen Klappe eingefahren oder ausgefahren.
- Choisir entre volets relevés et abaissés.

《F24, F25》



《F24, F25》

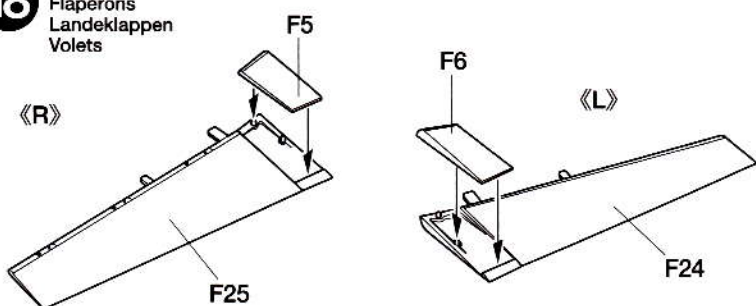


18

フラップロンの組み立て  
Flaperons  
Landeklappen  
Volets

《垂直尾翼部品》  
Vertical fin parts  
Seitenleitwerk  
Base de dérive

ポリキャップ  
Poly cap  
Kunststoff-Nabe  
Pièces de jonction







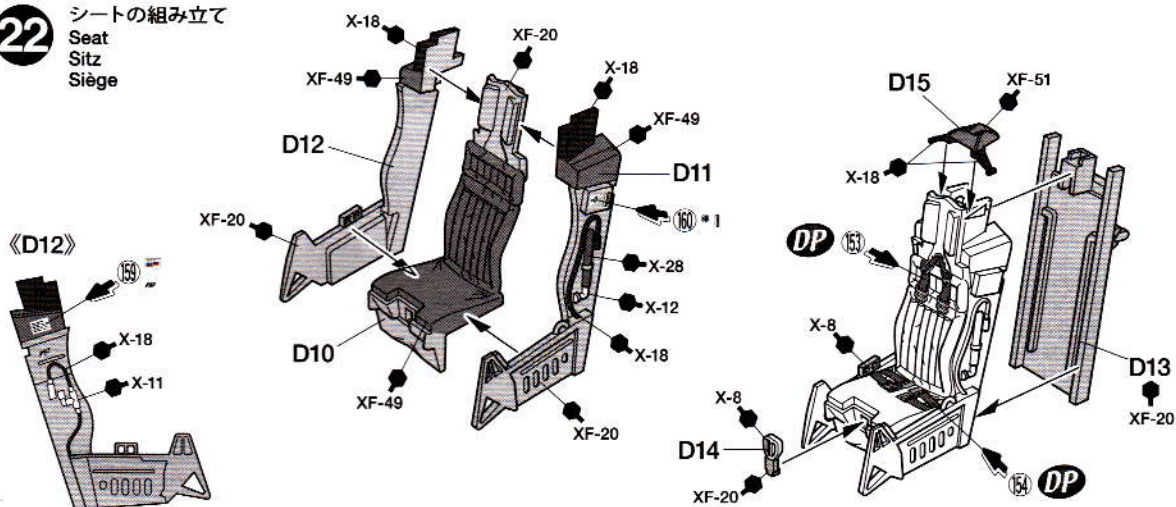




DP

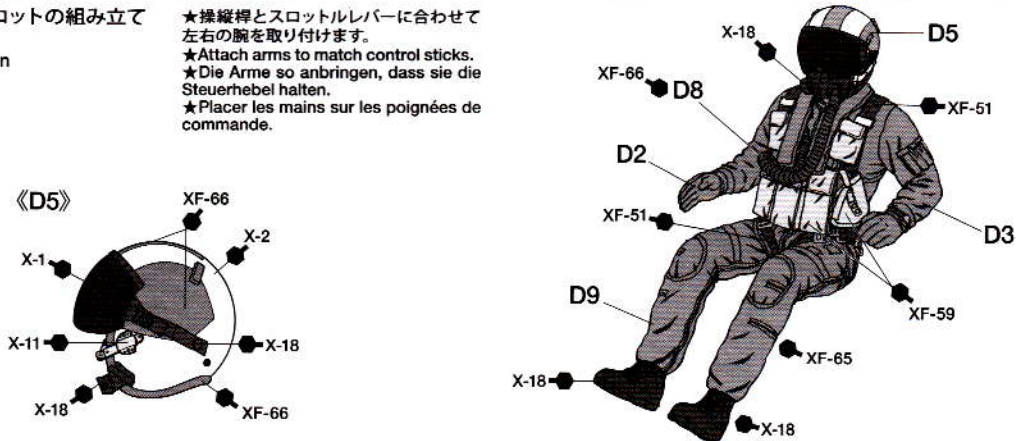
このマークの場所ではディテールアップパーツがご利用できます。別にお買い求めください。  
This mark indicates instruction for detailing parts separately available.  
Diese Markierung verweist auf die Anleitung für die getrennt erhältlichen Feindetailierungs-Teile.  
Ce symbole indique de se reporter à la notice des pièces d'amélioration disponibles séparément.

## 22 シートの組み立て Seat Sitz Siège

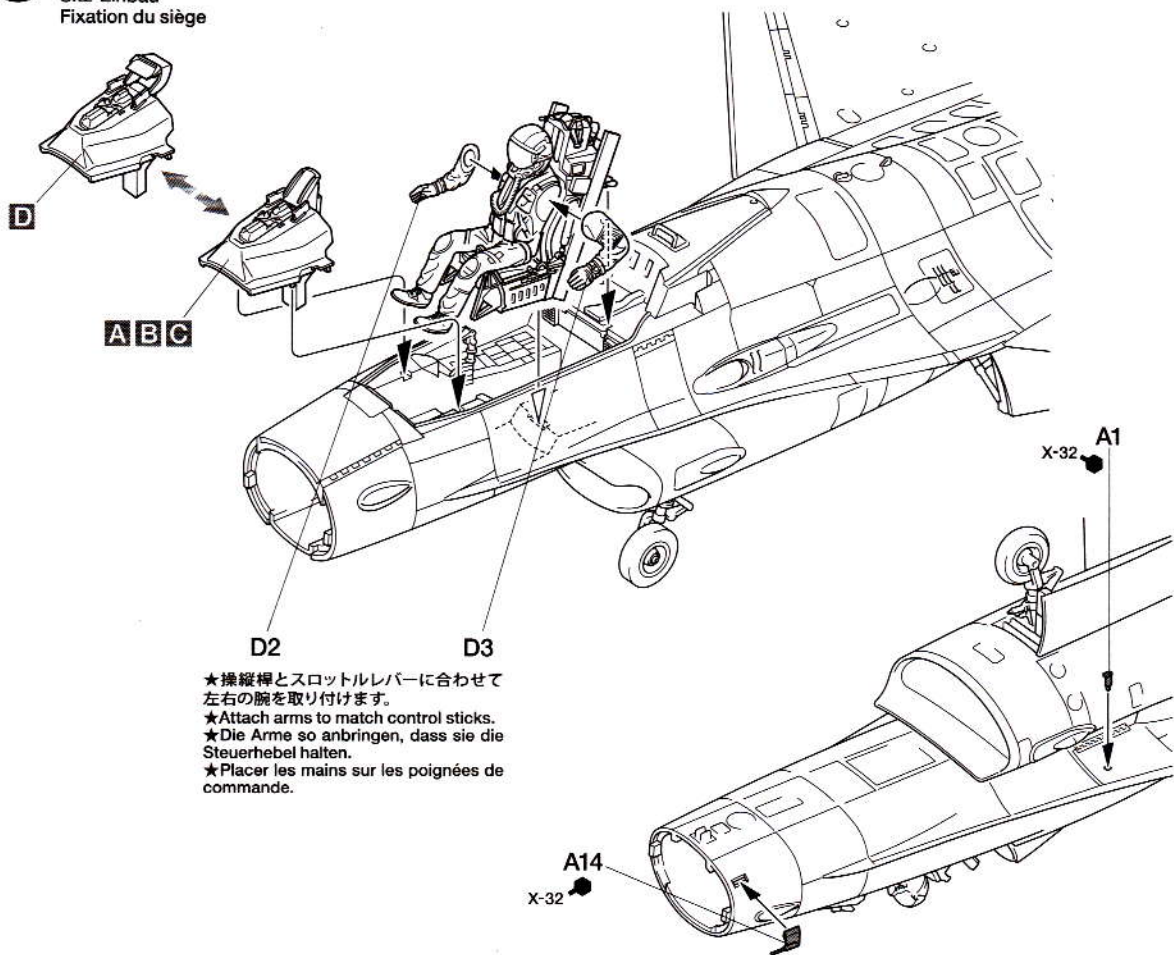


## 23 パイロットの組み立て Pilot Pilote pilote

★操縦桿とスロットルレバーに合わせて左右の腕を取り付けます。  
★Attach arms to match control sticks.  
★Die Arme so anbringen, dass sie die Steuerhebel halten.  
★Placer les mains sur les poignées de commande.



## 24 シートの取り付け Attaching seat Sitz-Einbau Fixation du siège



★操縦桿とスロットルレバーに合わせて左右の腕を取り付けます。  
★Attach arms to match control sticks.  
★Die Arme so anbringen, dass sie die Steuerhebel halten.  
★Placer les mains sur les poignées de commande.

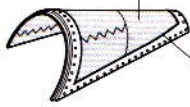


**25**

キャンピーの塗装  
Painting canopy  
Bemalung der Kabinendach  
Peinture de la verrière

《後部キャンピー (N2)》  
Rear canopy  
Hintere Kanzel  
Verrière arrière

※マスキングテープ  
※Masking tape  
※Abklebeband  
※Bande cache

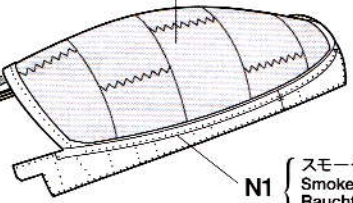


N2  
クリアー  
Clear  
Klar  
Translucide

《キャンピー (N1)》  
Canopy  
Kabinendach  
Verrière

※マスキングテープ  
※Masking tape  
※Abklebeband  
※Bande cache

★切り取ります。  
★Remove.  
★Entfernen.  
★Enlever.



N1  
スモーク  
Smoke  
Rauchfarben  
Fumé

《マスキングテープのはり方》

●キャンピーを塗装するときはマスキングテープ (別売) を使用します。

①塗装しない部分をマスキングテープで彫刻にあわせてはります。隙間から塗料が入らないようにしっかりとります。

②窓枠部分をタミヤカラーで塗装してください。  
③塗料が完全に乾ききる前にマスキングテープをはがします。

**MASKING SEAL**

●Paint canopy using masking tape

(separately available).

①Mask off canopy using masking tape.

②Paint canopy with Tamiya paints.

③Before paint has completely cured, remove masking tape.

**AUFKLEBER**

●Die Kanzel unter Verwendung der Abklebeband lackieren (getrennt erhältlich).

①Kanzel mit Abklebeband abkleben.

②Lackieren Sie die Kanzel mit Tamiya-Farben.

③Abklebeband vor dem endgültigen

Trocknen der Farbe anziehen.

**MASQUES**

●Peindre la verrière en utilisant de la bande cache (disponible séparément).

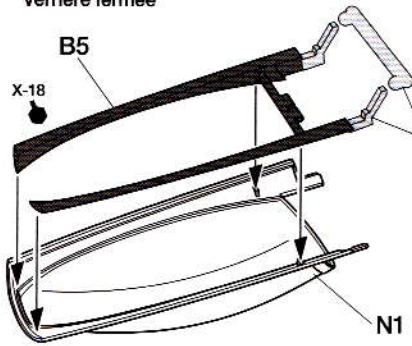
①Masquer la verrière avec de la bande cache.

②Peindre la verrière avec des peintures Tamiya.

③Enlever les masques avant séchage complet de la peinture.

**26**

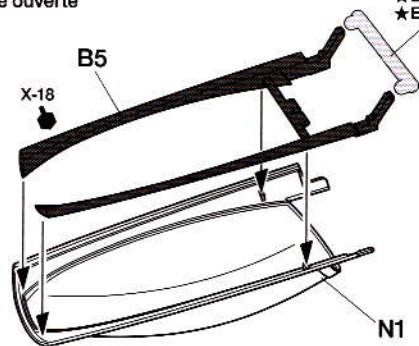
《キャンピー閉状態》  
Closed canopy  
Kabinendach geschlossen  
Verrière fermée



★切り取ります。  
★Remove.  
★Entfernen.  
★Enlever.

《キャンピー開状態》

Opened canopy  
Geöffnetes Kabinendach  
Verrière ouverte

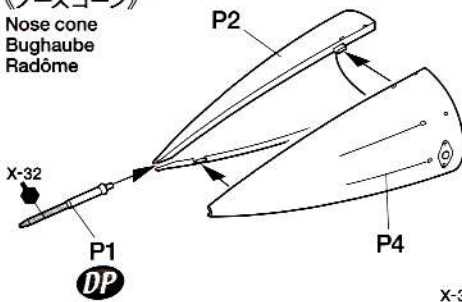


★切り取ります。  
★Remove.  
★Entfernen.  
★Enlever.

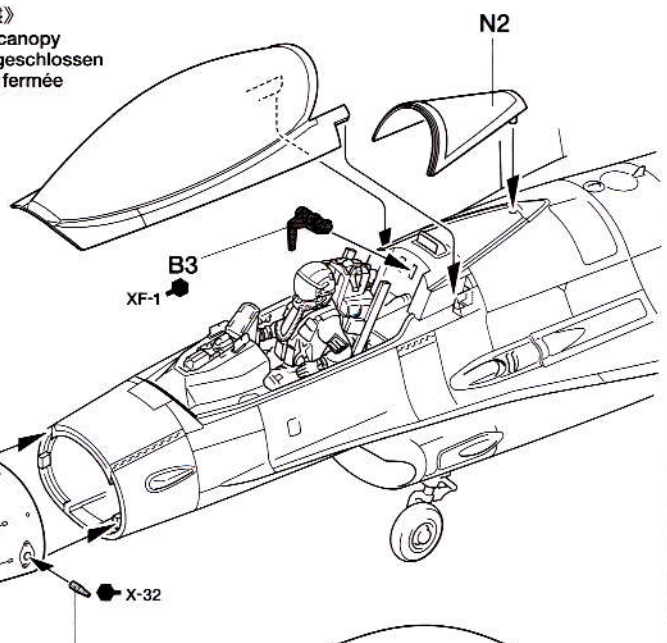
**27**

キャンピーの取り付け  
Attaching canopy  
Kabinendach-Einbau  
Fixation de la verrière

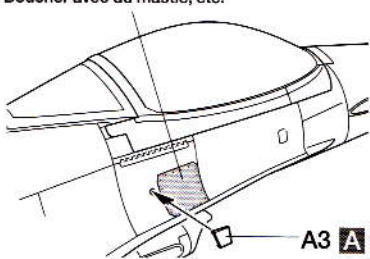
《ノーズコーン》  
Nose cone  
Bughaube  
Radôme



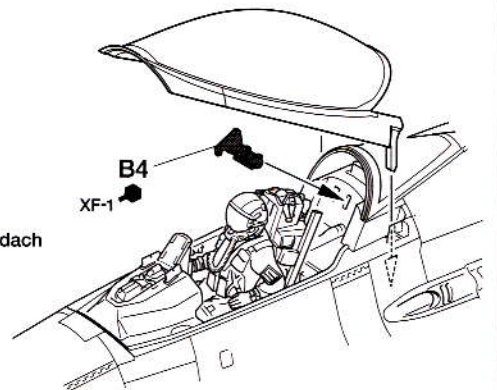
《閉状態》  
Closed canopy  
Kanzel geschlossen  
Verrière fermée



★モールドをバテなどで埋めてください。  
★Fill up using putty, etc.  
★Mit Spachtel usw. auffüllen.  
★Boucher avec du mastic, etc.



《開状態》  
Opened canopy  
Geöffnetes Kabinendach  
Verrière ouverte

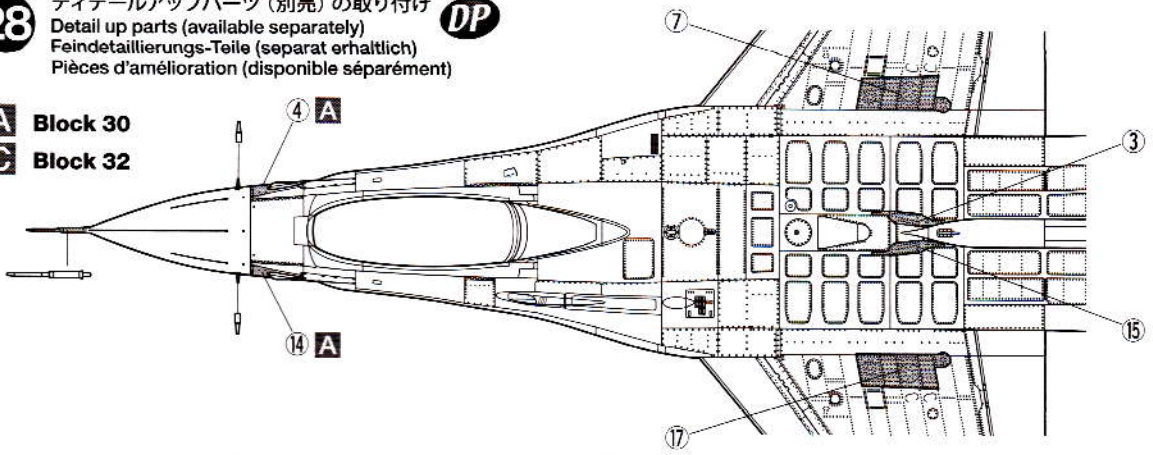




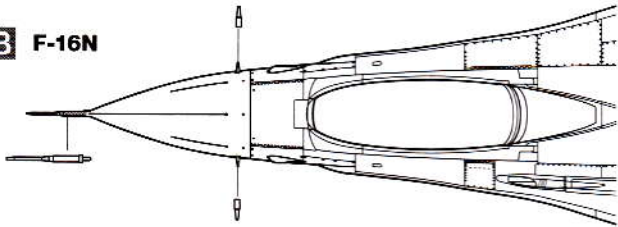
**28** デイテールアップパーツ (別売) の取り付け  
 Detail up parts (available separately)  
 Feindetaillierungs-Teile (separat erhältlich)  
 Pièces d'amélioration (disponible séparément)

**DP**

- A** Block 30  
**C** Block 32



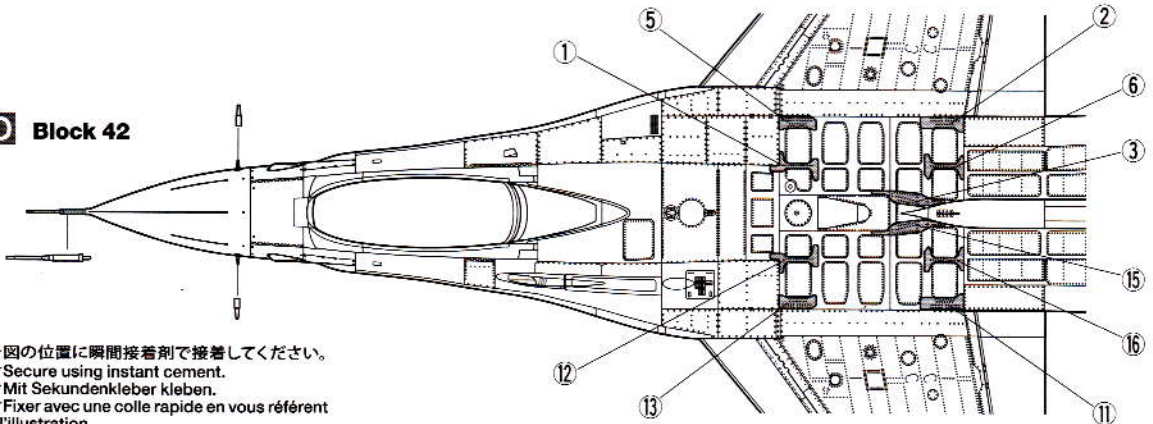
- B** F-16N



●1/48 ロッキードマーチン F-16  
 ファイティングファルコン  
 デイテールアップパーツセット(別売)  
 1/48 LOCKHEED MARTIN® F-16  
 FIGHTING FALCON®  
 DETAIL UP PARTS SET (12621)  
 (Available separately)



- D** Block 42

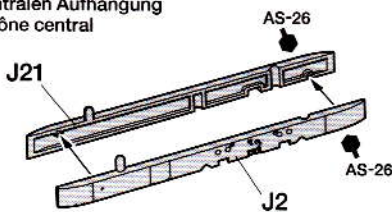


★図の位置に瞬間接着剤で接着してください。  
 ★Secure using instant cement.  
 ★Mit Sekundenkleber kleben.  
 ★Fixer avec une colle rapide en vous référant à l'illustration

**29** 装備品の組み立て  
 Assembling ordnance  
 Zusammenbau der Bewaffnung  
 Assemblage des charges externes

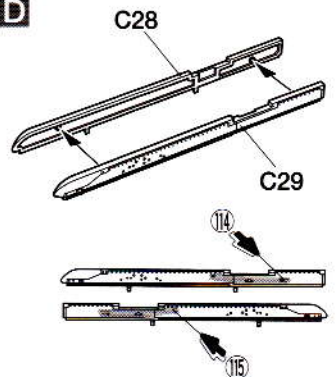
**b** 《ミサイルランチャー》 **ACD**  
 Missile launcher  
 Raketenwerfer  
 Rail lance-missile

**a** 《センターパイロン》 **ACD**  
 Center line pylon  
 Zentralen Aufhängung  
 Pylône central



- A** ★2個作ります。  
 ★Make 2.  
 ★2 Satz anfertigen.  
 ★Faire 2 jeux.

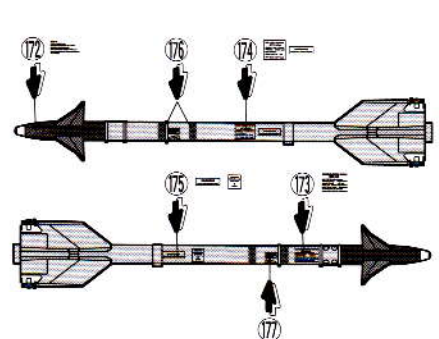
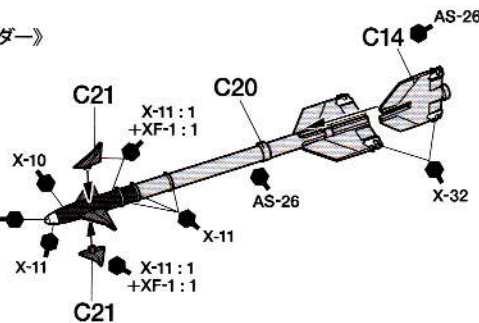
- C D** ★4個作ります。  
 ★Make 4.  
 ★4 Satz anfertigen.  
 ★Faire 4 jeux.



**c** 《AIM-9M サイドワインダー》  
 AIM-9M Sidewinder

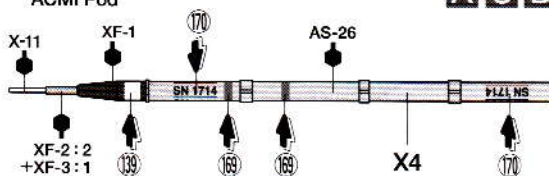
- A B** ★1個作ります。  
 ★Make 1.  
 ★1 Satz anfertigen.  
 ★Faire 1 jeux.

- C D** ★2個作ります。  
 ★Make 2.  
 ★2 Satz anfertigen.  
 ★Faire 2 jeux.

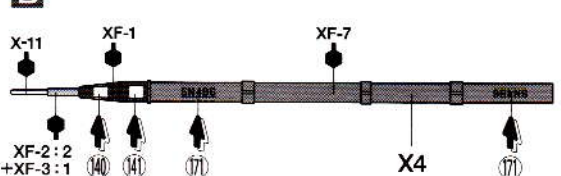


**d** 《ACMI ボッド》  
 ACMI Pod

**ACD**



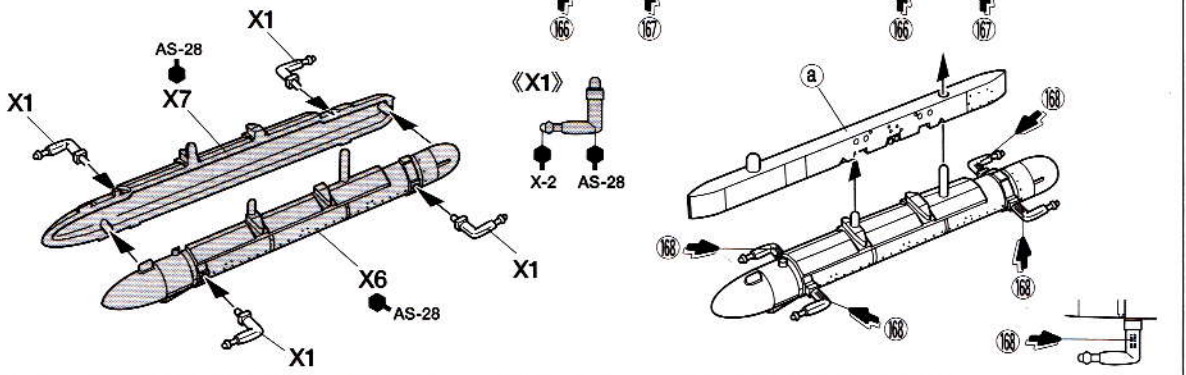
**B**





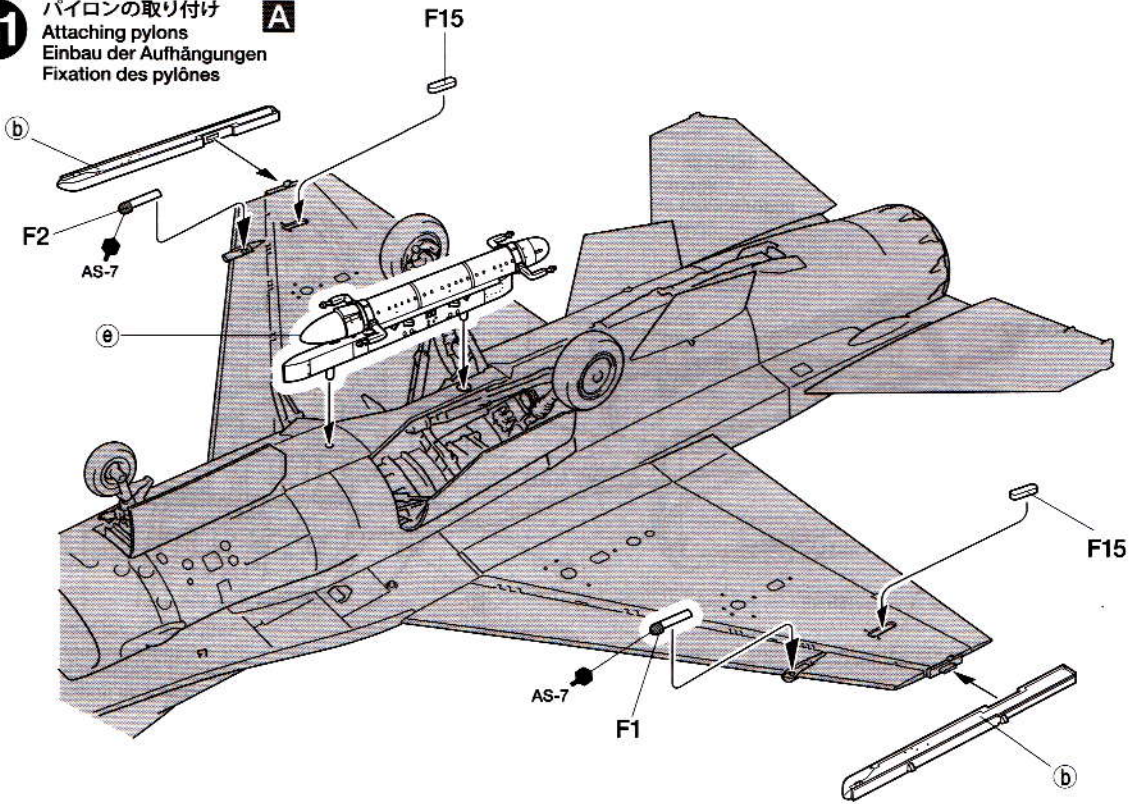
**30** 《AN/ALQ-188 ジャミングポッド》 e  
AN/ALQ-188 Jamming Pod

**ACD**



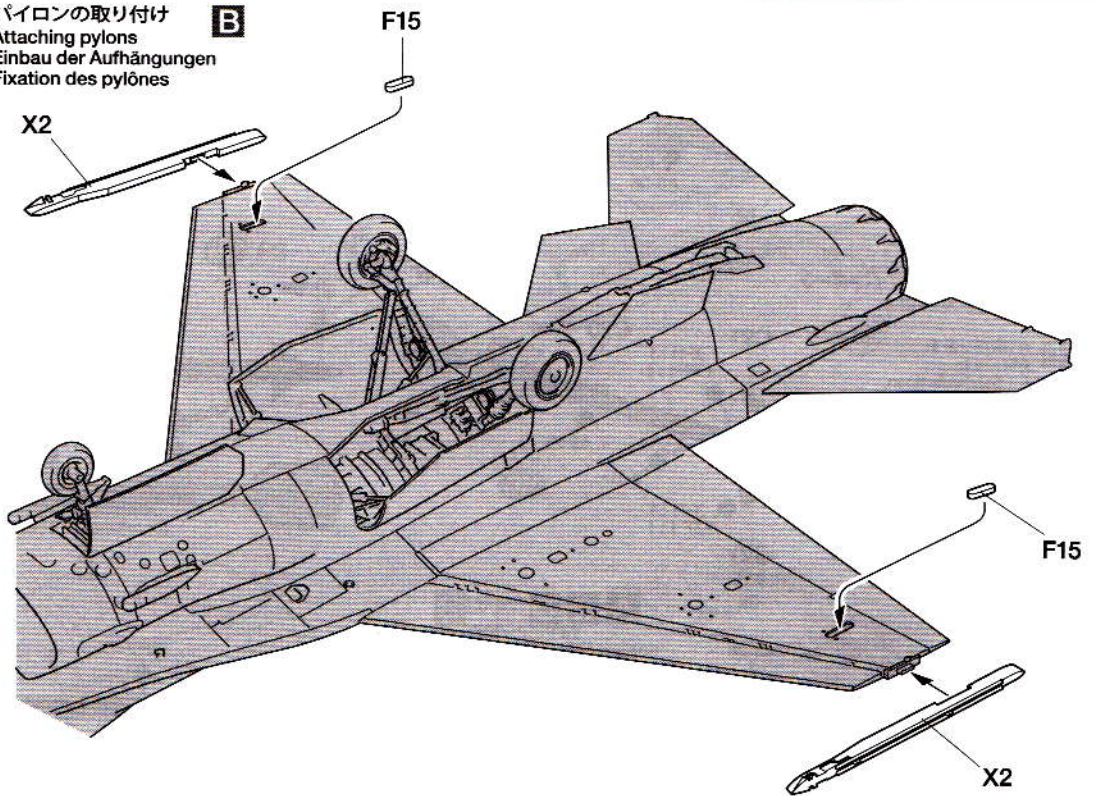
**31** パイロンの取り付け  
Attaching pylons  
Einbau der Aufhängungen  
Fixation des pylônes

**A**



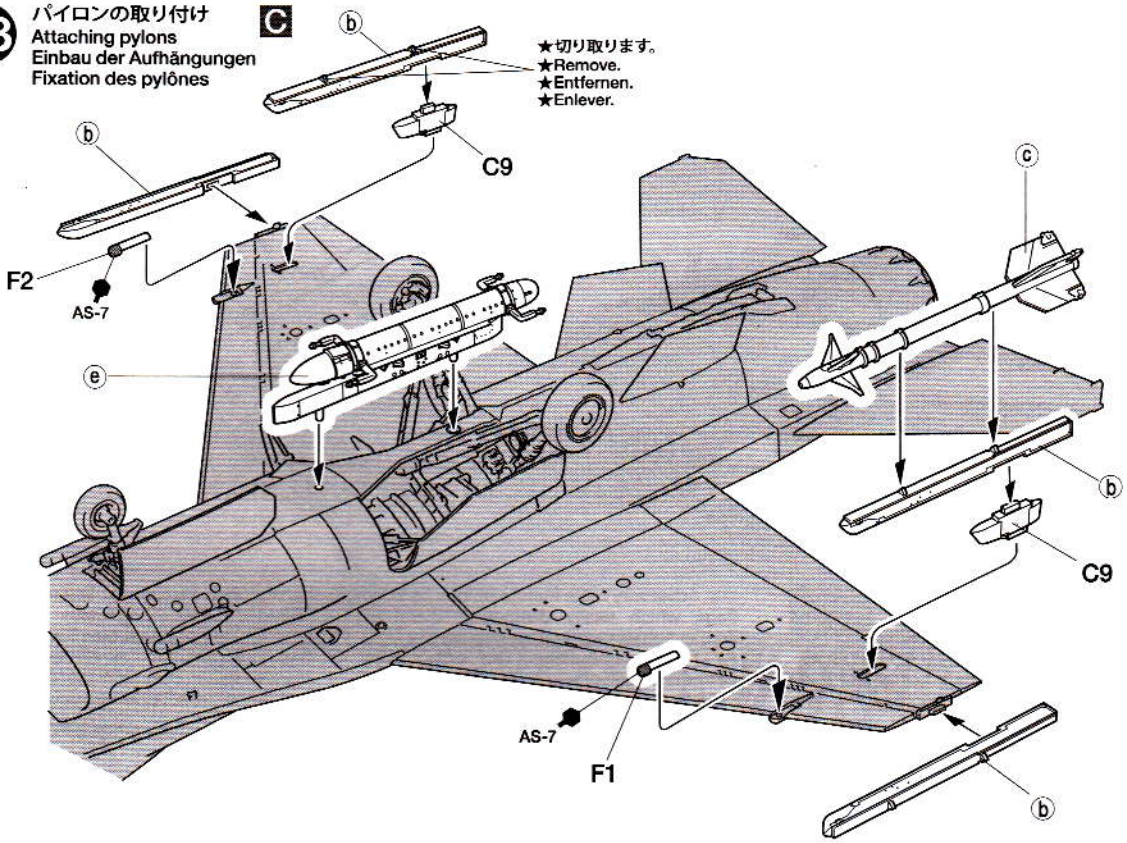
**32** パイロンの取り付け  
Attaching pylons  
Einbau der Aufhängungen  
Fixation des pylônes

**B**

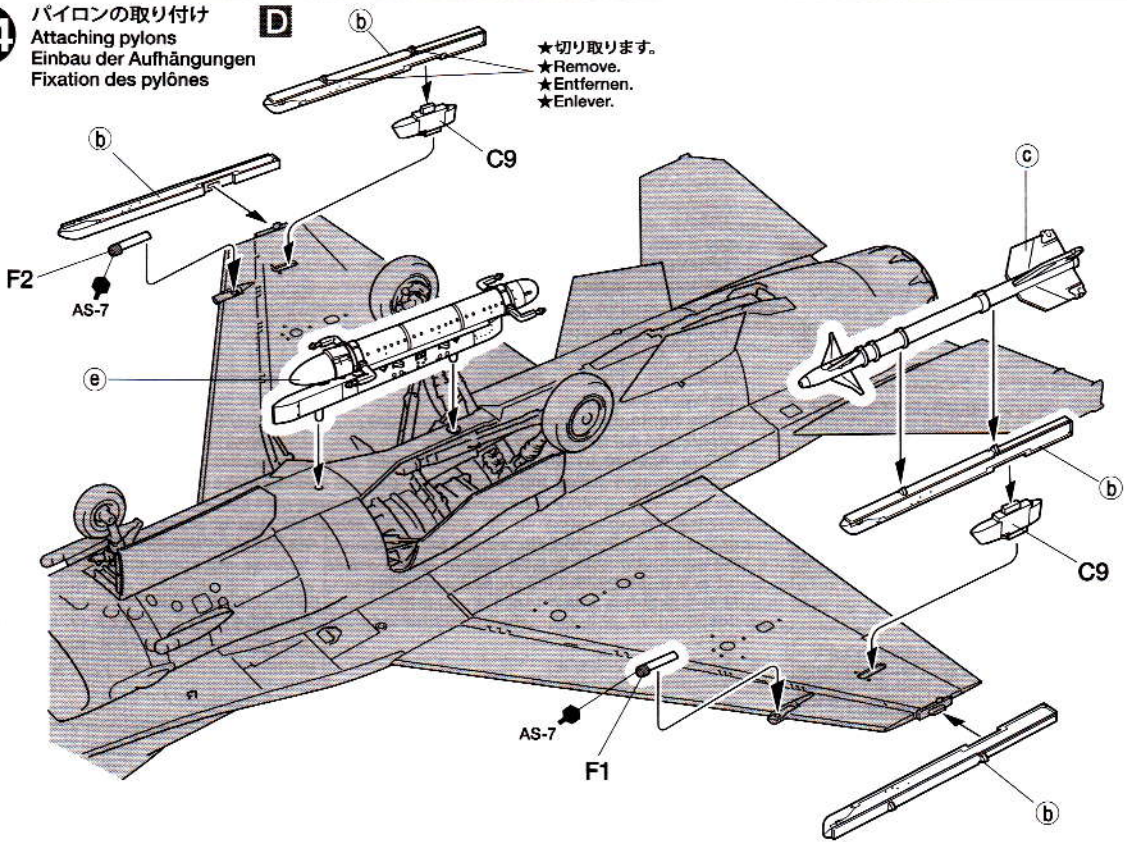




**33** バイロンの取り付け  
 Attaching pylons  
 Einbau der Aufhängungen  
 Fixation des pylônes



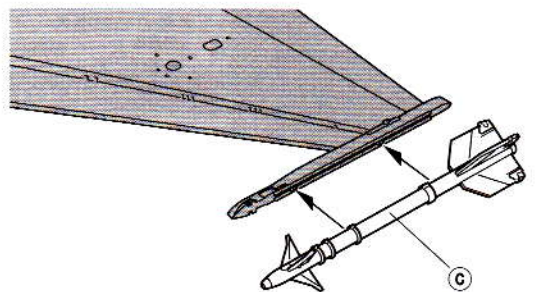
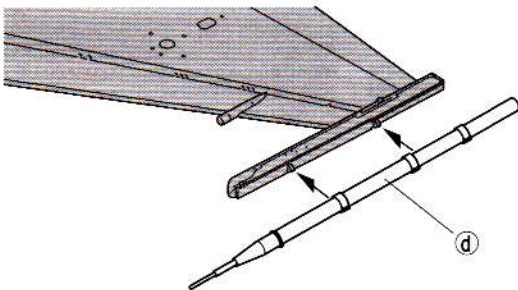
**34** バイロンの取り付け  
 Attaching pylons  
 Einbau der Aufhängungen  
 Fixation des pylônes



**35** 右主翼翼端兵装の取り付け  
 Attaching wingtip ordnance (right)  
 Anbringen der Bewaffnung an den  
 Tragflächenspitzen (rechts)  
 Fixation des charges d'extrémité d'aile (droite)

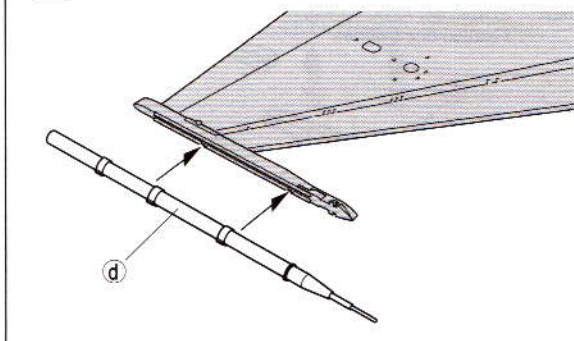
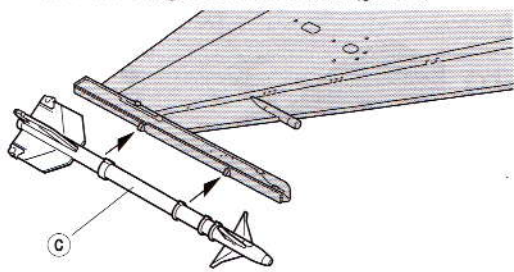
**ACD**

**B**





左主翼翼端兵装の取り付け  
Attaching wingtip ordnance (left)  
Anbringen der Bewaffnung an den  
Tragflächenspitzen (links)  
Fixation des charges d'extrémité d'aile (gauche)



不要部品…………… A8, A9, C2, C3, C5, C6, C10, C15 ~ C19, C22, C23, C24, C26, C27, C30×2, C31×2, C32, C34, C35×2, D4, F10, J5, J9, J10, J12, J20, J22, J25, J30, J33, J34, L2, L3, L9, L13, N1×1, N2×1, Q5, X4×1  
Not used.  
Nicht verwenden.  
Non utilisées.

## PAINTING

《F-16C/N アグレッサー/アドバーサリーの塗装》  
仮想敵機部隊が装備するF-16の塗装はアメリカ空軍の正式迷彩とは大きく異なり、一目で敵機と判別できる、仮想敵国の使用機を思わせる独特な迷彩塗装が施されています。そのパターンには様々なバリエーションがあり、空軍ではブラウン・グリーン系はフロッガー、ブルー系はフランカーとも呼ばれています。コクピットなど細部の塗装は説明図中にタミヤカラーの色番号で指示してあります。迷彩パターンやマーキングは別紙塗装図を参考にしてください。

**F-16C/N Painting Guide**  
The F-16s that are used by the Aggressor

and Adversary units feature unique camouflage which easily distinguish them as hostile fighters, as opposed to normal U.S. Air Force camouflage. The camouflage patterns are diverse and the U.S. Air Force called the Brown and Green version "Flogger" type, and the Blue one "Flanker" type respectively. Refer to the separate sheet for camouflage painting and markings. Refer to the instruction manual for information on painting details.

**F-16C/N Lackieranleitung**  
Anders als im Offiziellen Tarnstrich der US-Luftwaffe trugen die Aggressor und Adversary F-16 einen einzigartigen Tarnstrich, der leicht als feindliches Jagdflugzeug zu erkennen war. Die Tarnstrichs-Muster waren unterschiedlich, die US-Luftwaffe

nannte ihre Version in Braun und Grün „Flogger“, beziehungsweise die blaue Version „Flanker“. Beachten Sie das separate Blatt bezüglich des Tarnstrichs und der Markierungen. Beachten Sie die Bauanleitung als Hinweis für die Detailbemalung.

**Guide de decoration F-16C/N**  
Pour les identifier comme chasseurs hostiles, les F-16 des unités Aggressor et Adversary portaient des camouflages bien différents de ceux de l'U.S. Air Force. Les schémas de camouflages étaient variés et l'U.S. Air Force désignait la version Brun et Vert "Type Flogger" et la bleue "Type Flanker". Se reporter au feuillet séparé pour la peinture du camouflage et les marques. Se référer à la notice de montage pour la peinture des détails.

## APPLYING DECALS

《スライドマークの貼り方》  
①はりたいマークをハサミで切り抜きます。  
②マークをめるま湯に10秒ほどひたしてからタオル等の布の上に置きます。  
③台紙のはしを手で持ち、はるところにマークをスライドさせてモデルに移してください。  
④指に少し水をつけてマークをぬらしながら、正しい位置にずらしします。  
⑤やわらかな布でマークの内側の気泡を押し出しながら、押しつけるようにして水分をとりまします。

**DECAL APPLICATION**  
①Cut off decal from sheet.

②Dip the decal in tepid water for about 10 sec. and place on a clean cloth.  
③Hold the backing sheet edge and slide decal onto the model.  
④Move decal into position by wetting decal with finger.  
⑤Press decal gently down with a soft cloth until excess water and air bubbles are gone.

**ANBRINGUNG DES ABZIEHBILDES**  
①Abziehbild vom Blatt ausschneiden.  
②Das Abziehbild ungefähr 10 Sek. in lauwarmes Wasser tauchen, dann auf sauberen Stoff legen.  
③Die Kante der Unterlage halten und das Abziehbild auf das Modell schieben.  
④Das Abziehbild an die richtige Stelle schieben und dabei mit dem Finger das

Abziehbild naßmachen.  
⑤Das abziehbild mit weichem Stoff ganz andrücken, bis kein überflüssiges Wasser und keine Luftblasen mehr vorhanden sind.

**APPLICATION DES DECALCOMANIES**  
①Découpez la decalcomanie de sa feuille.  
②Plongez la decalcomanie dans de l'eau tiède pendant 10 secondes environ et poser sur un linge propre.  
③Retenez la feuille de protection par le côté et glissez la decalcomanie sur le modèle réduit.  
④Placez la decalcomanie à l'endroit voulu en la mouillant avec un de vos doigts.  
⑤Pressez doucement la decalcomanie avec un tissu doux jusqu'à ce que l'eau en excès et les bulles aient disparu.

## 部品請求について

For use in Japan only!

★部品をなくしたり、こわした方は、このステッカーが貼られたカスタマーサービス取次店でご注文いただけます。また、当社カスタマーサービスに直接ご注文の場合は、右記の方法でご注文することができます。詳しくは当社カスタマーサービスまでお問い合わせください。



①《郵便振替のご利用法》  
郵便局の払込用紙の通信欄に下のリストを参考にITEM番号、スケール、製品名、部品名、部品コード、数量を必ずご記入ください。振込人住所欄にはお電話番号もお書きいただき、口座番号・00810-9-1118、加入者名・(株)タミヤでお振込ください。  
②《代金引換のご利用法》  
パーツ代金に加えて代引き手数料(315円)をご負担いただければ、電話またはホームページより代金引換によるご注文をお受けいたします。  
③《タミヤカードのご利用法》  
タミヤカードをご利用の場合、代金はご指定金融機関の口座引き落としとなります。ご注文は電話またはホームページよりお受けいたします。

《住所》 〒422-8610 静岡県駿河区恩田原3-7  
株式会社タミヤ カスタマーサービス係  
《お問い合わせ電話番号》  
静岡 054-283-0003  
東京 03-3899-3765 (静岡へ自動転送)  
営業時間/平日▶8:00~20:00 土、日、祝日▶8:00~17:00  
《カスタマーサービスアドレス》  
[http://tamiya.com/japan/customer/cs\\_top.htm](http://tamiya.com/japan/customer/cs_top.htm)



**1/48 Aircraft**  
[www.tamiya.com](http://www.tamiya.com)

### 1/48 F-16C/N “アグレッサー/アドバーサリー” ITEM 61106

★価格は予告なく変更となる場合があります。

部品名	価格	部品コード
A・B/パーツ	700円	9006461
C/パーツ	560円	0006501
C・D/パーツ	620円	0006500
F・G/パーツ	880円	0006476
H/パーツ	660円	9006464
J・K・P・W/パーツ	700円	9116043
L・N・U/パーツ(透明)	460円	9116044
N/パーツ(スモーク)	350円	9006467
Q・R/パーツ	750円	9116035
X/パーツ	500円	9226023
リベット、ポリキャップ	240円	9446028
マーク(a)	400円	1406251
マーク(b)	250円	1406252
説明図	320円	1056366
マーキング図	170円	1056367

### AFTER MARKET SERVICE CARD

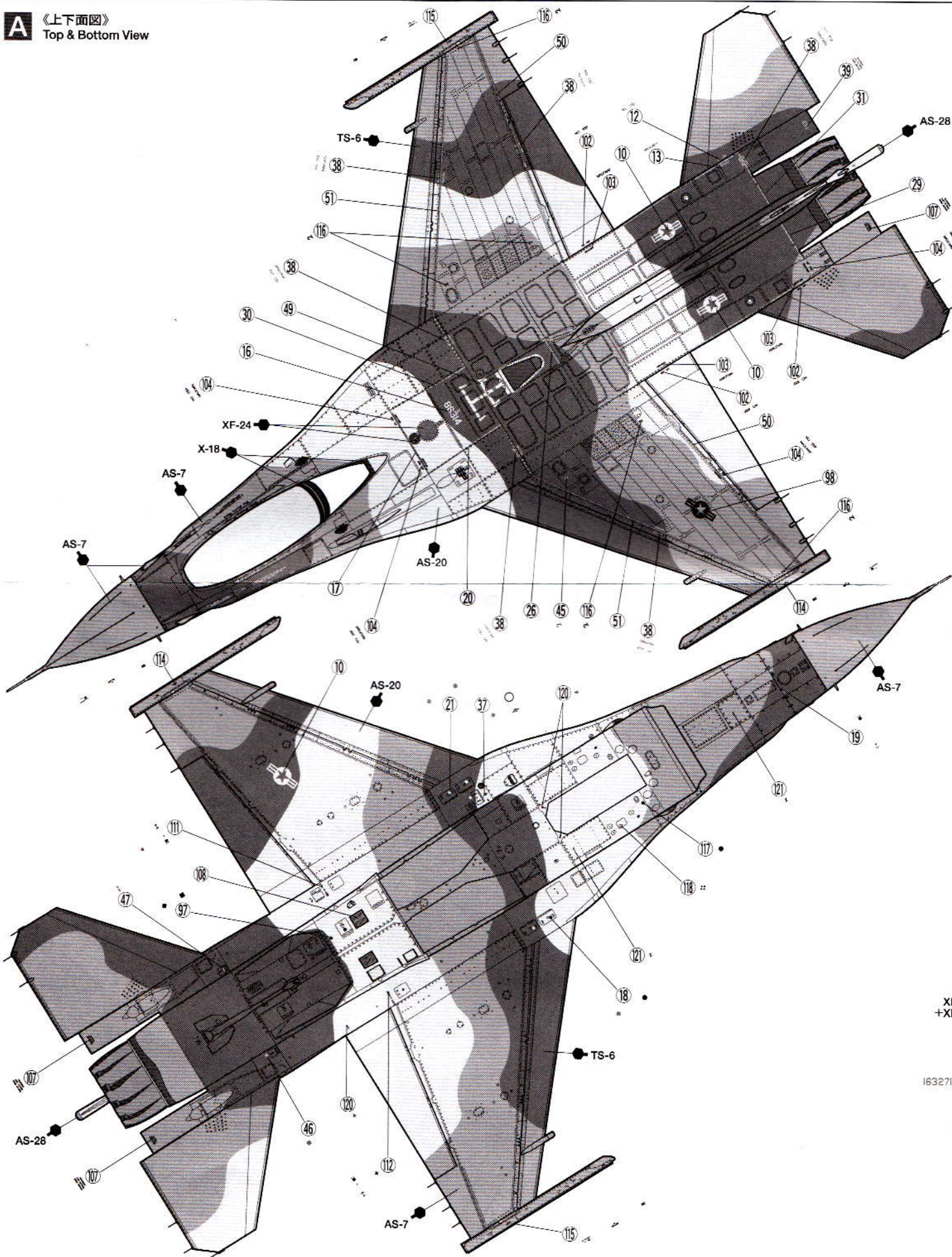
When purchasing replacement parts, please take or send this form to your local Tamiya dealer so that the parts required can be correctly identified. Please note that specifications, availability and price are subject to change without notice.

Parts code	ITEM 61106
9006461	A & B Parts
0006501	C Parts
0006500	C & D Parts
0006476	F & G Parts
9006464	H Parts
9116043	J, K, P & W Parts
9116044	L, N & U Parts (Transparent)
9006467	N Parts (Smoke)
9116035	Q & R Parts
9226023	X Parts
9446028	Rivet & Poly Cap
1406251	Decal (a)
1406252	Decal (b)
1056366	Instructions
1056367	Marking Instructions

61106 F-16C/N Aggressor/Adversary (11056366)



**A** 《上下面図》  
Top & Bottom View



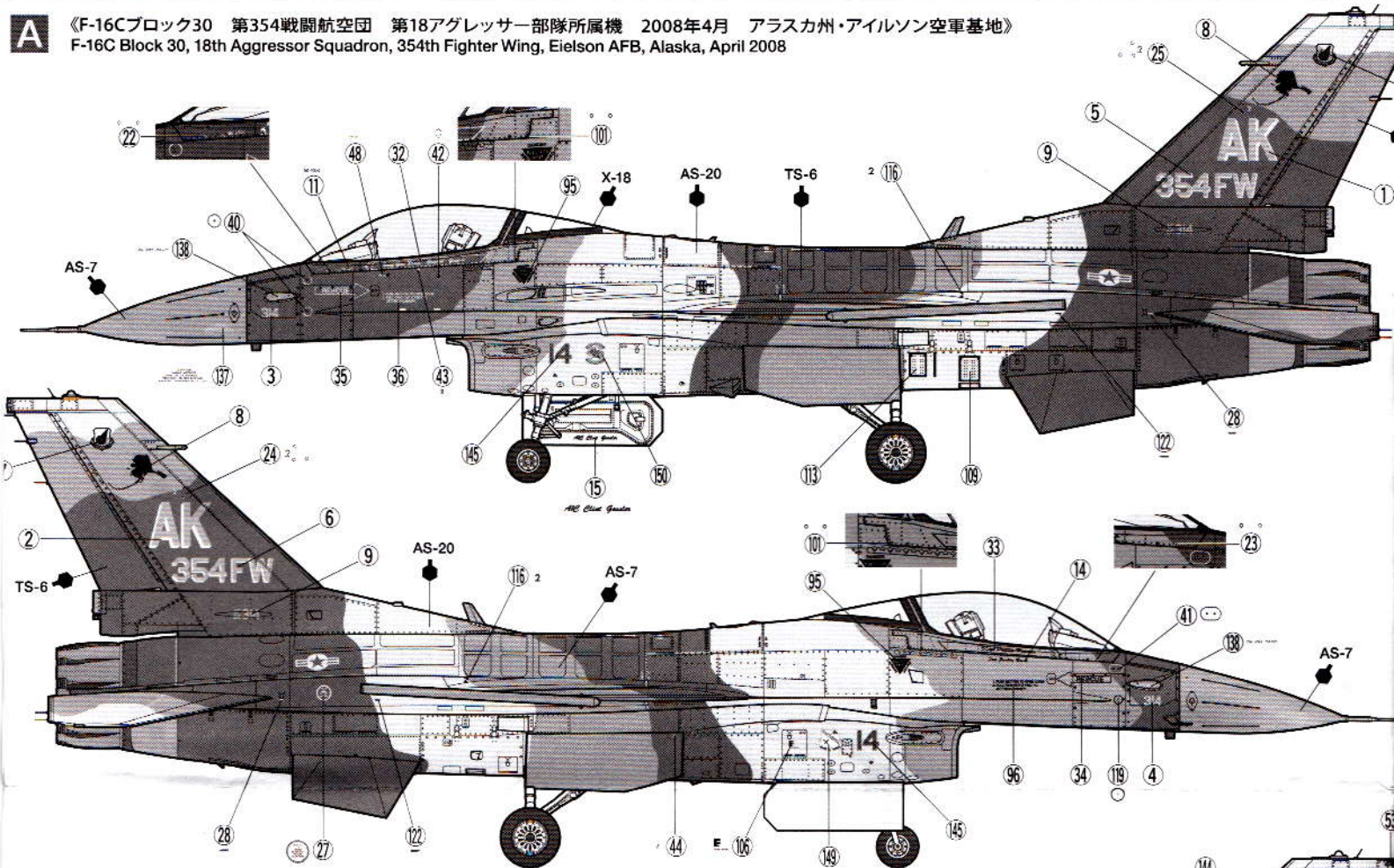
XF-8  
+XF-2

163271 61

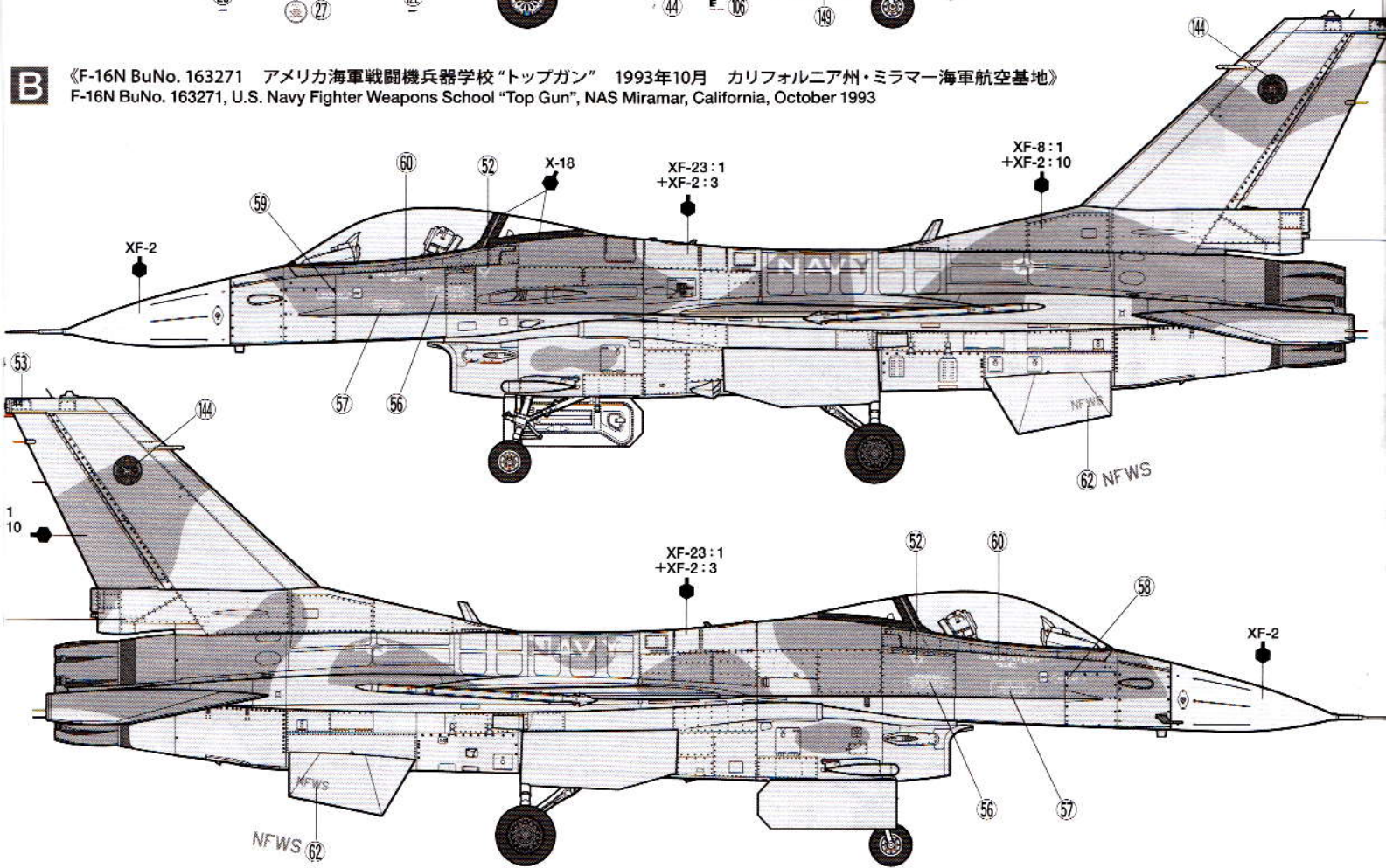


# 16CN "AGGRESSOR/ADVERSA"

**A** 《F-16Cブロック30 第354戦闘航空団 第18アグレッサー部隊所属機 2008年4月 アラスカ州・アイルソン空軍基地》  
 F-16C Block 30, 18th Aggressor Squadron, 354th Fighter Wing, Eielson AFB, Alaska, April 2008

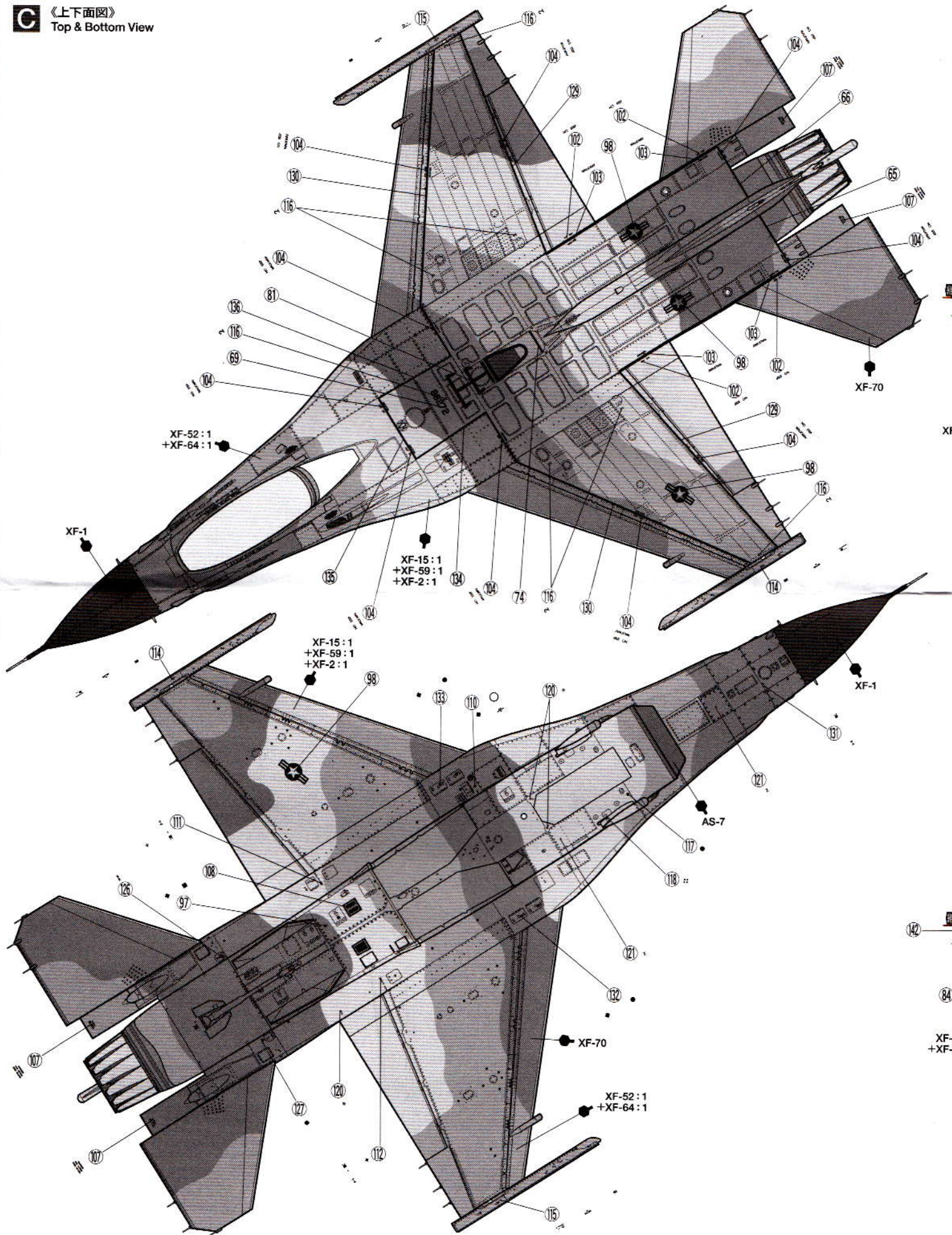


**B** 《F-16N BuNo. 163271 アメリカ海軍戦闘機兵器学校「トップガン」 1993年10月 カリフォルニア州・ミラマー海軍航空基地》  
 F-16N BuNo. 163271, U.S. Navy Fighter Weapons School "Top Gun", NAS Miramar, California, October 1993





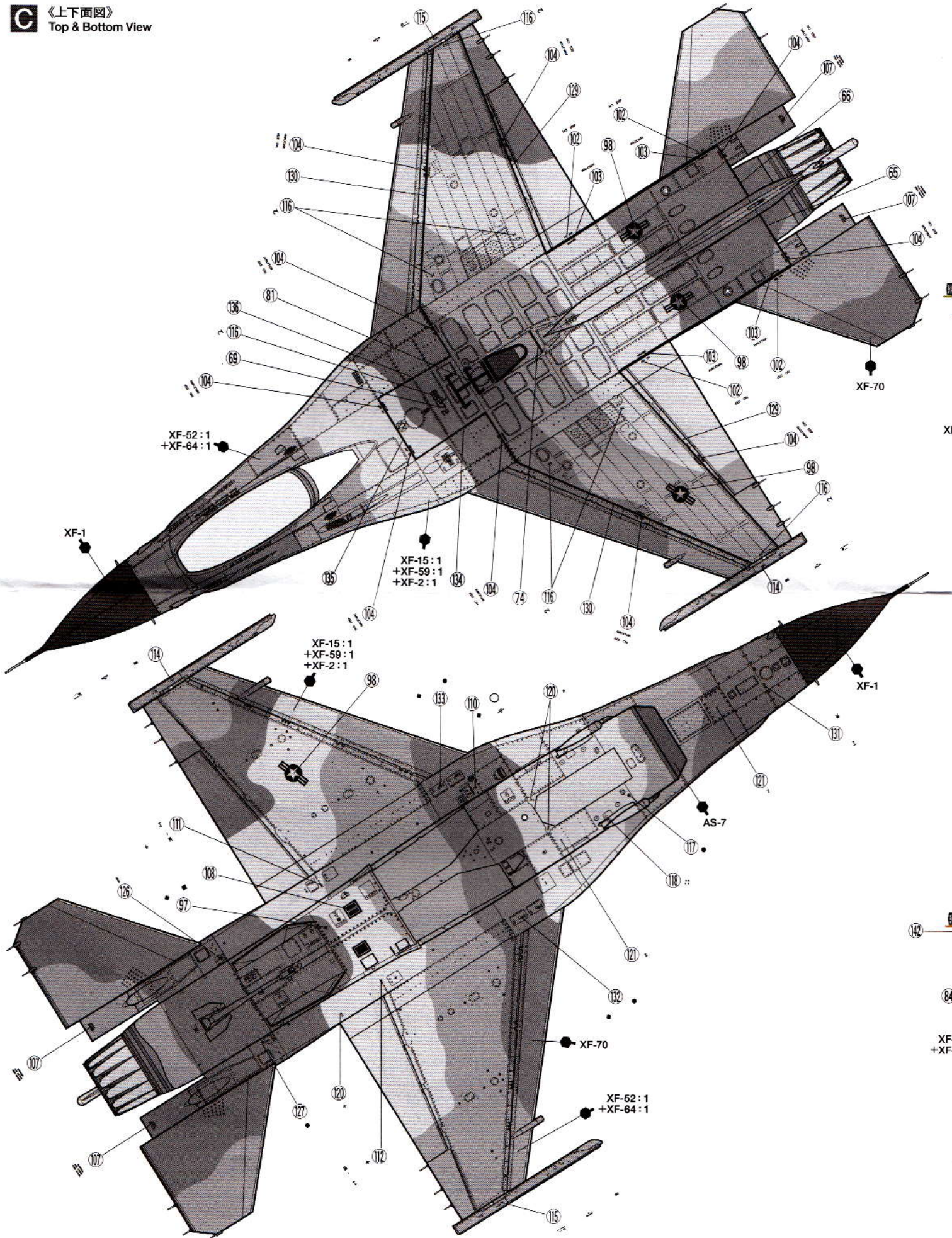
**C** 《上下面図》  
Top & Bottom View







《上下面図》  
Top & Bottom View







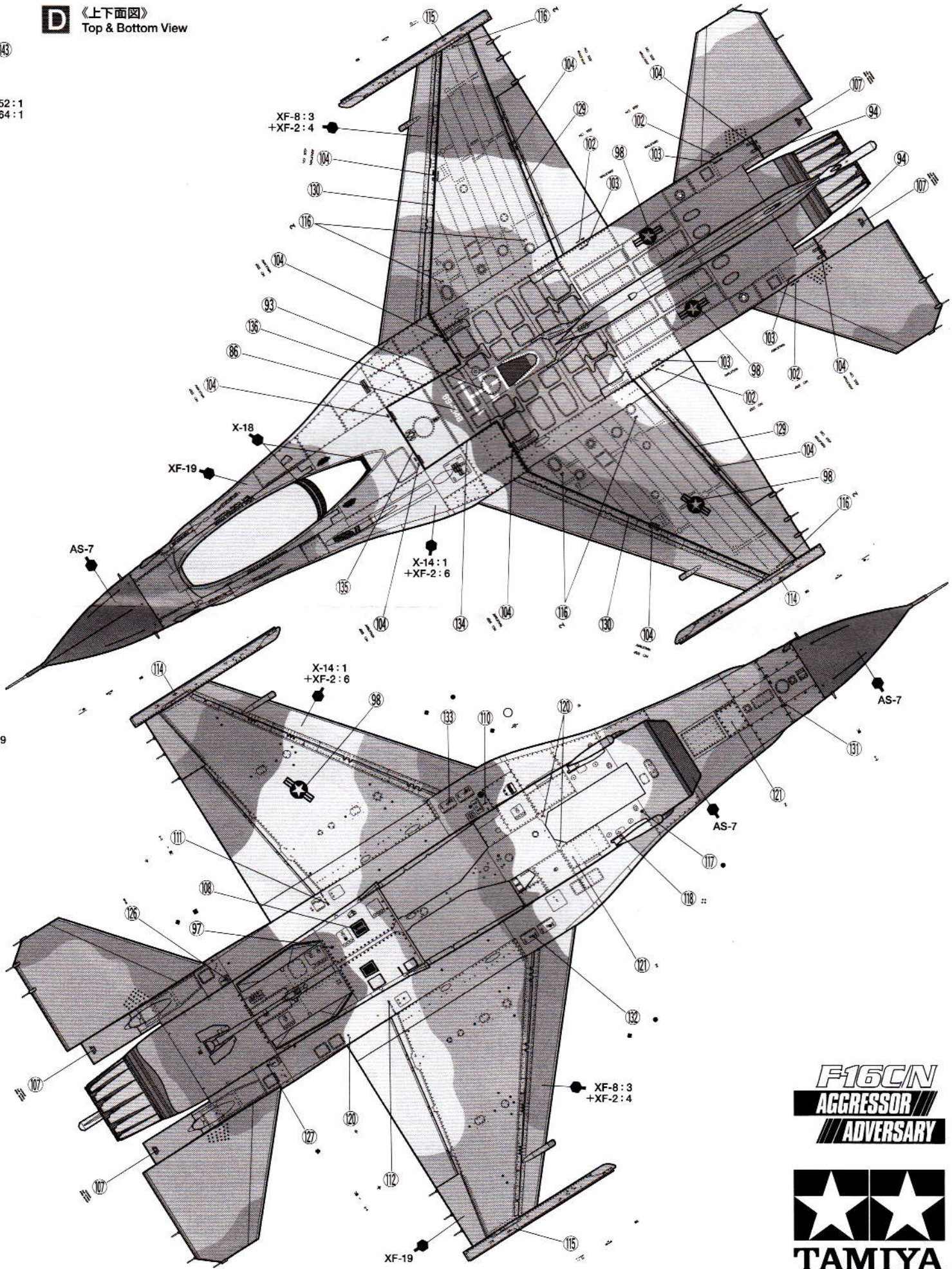


# F-16C/N “アグレッサー/アドバーサリー”

**D** 《上下面図》  
Top & Bottom View

XF-52:1  
XF-64:1

XF-19



**F16C/N**  
**AGGRESSOR**  
**ADVERSARY**

