

370Z

NISSAN 370Z



Manufactured under license from NISSAN MOTOR CO., LTD.



1/24 スポーツカーシリーズ NISSAN フェアレディ Z (Z34)

After a 2 year wait, the 5th generation of Nissan's representative sports car, the 350Z, was released to wide acclaim in 2002. While it was enhanced nearly every year thereafter, a complete model change was needed to take performance to the next level, so the car evolved into its 6th generation form in December 2008. The classic long-nose, short-deck design was kept as the wheelbase was shortened by 100mm and the fenders were pushed out to create a muscular, athletic look highlighted by boomerang-shaped head and tail lights. Body stiffness was increased for improved stability and an aluminum alloy was used to make the hood, door panels, and liftgate to reduce weight. The car is powered by a front-mounted VQ37VHR 336hp 3.7 liter V6 engine which offers sharp, linear acceleration

Nach 2 Jahren Wartezeit kam aufgrund begeisterten Zuspruchs 2002 die 5. Generation von Nissans repräsentativen Sportwagen, der 350Z heraus. Danach wurde er fast jedes Jahr verbessert, jedoch war ein kompletter Modellwechsel erforderlich, um die Leistung auf das nächste Niveau anzuheben und so entstand im Dezember 2008 die 6. Generation dieses Autos. Das klassische Konzept mit langer Nase und kurzem Dach wurde bei um 100mm verkürztem Radstand beibehalten und die Kotflügel nach außen gewölbt, um ein muskulöses, athletisches Aussehen zu schaffen, was von bumerangförmigen Scheinwerfern und Rücklichtern gekrönt wird. Die Karosserie-Steifigkeit wurde für bessere Stabilität erhöht und Haube, Türen sowie Heckklappe wurden zur Gewichtsreduzierung aus einer Aluminium-Legierung gefertigt. Den Antrieb besorgt ein vorne eingebauter VQ37VHR 336PS 3,7 Liter V6 Motor, der bei höherer

Après deux ans d'attente, la 5^{ème} génération de la 350Z, la sportive emblématique de Nissan, fut présentée au public en 2002. Bien qu'elle soit améliorée presque toutes les années qui suivirent, une refonte complète était nécessaire pour faire passer les performances un cran au dessus et la 6^{ème} génération était prête en décembre 2008. La configuration classique avec long capot et porte-à-faux arrière court fut conservée avec un empattement réduit de 100mm et des passages de roues élargis pour obtenir une apparence encore plus musculeuse et athlétique renforcée par des phares et feux arrière en forme de boomerang. La rigidité de la carrosserie fut accrue pour améliorer la stabilité et pour réduire le poids, le capot, les portières et le haillon étaient en aluminium. Installé à l'avant, le moteur V6 VQ37VHR de 3,7 litres développant 336cv procure des accélérations

2002年、日本を代表するスポーツカー、NISSAN フェアレディZの5代目が2年のブランクを経て登場し、好評をもって迎えられました。その後も毎年のように改良が続けられてきましたが、よりいっそうの性能アップを果たすべく、2008年12月にフルモデルチェンジを受け6代目に進化したのです。ロングノーズ・ショートデッキの基本フォルムはそのままに、ホイールベースを100mm短縮し、前後のフェンダーがぐっと張り出した、鍛え上げられたアスリートの筋肉を思わせる精悍なフォルムに仕上げられ、ヘッドライトとテールライトがブーメランをモチーフとした形状となっているのも特徴です。もちろん、走行安定性に欠かさないボディ剛性のアップ、さらにホイールベースの短縮に加えてエンジンフード、ドアパネル、バックドアにアルミ合金を採用することで軽量化も実現しているのです。フロントに搭載されるエンジンは336馬力を発揮する3.7リッターV型6気筒のVQ37VHR。アクセルにリニア

response at a higher RPM while providing plenty of torque at lower speeds. This engine is matched with either a 7-speed automatic or a 6-speed manual transmission that has the world's first SynchroRev Match system, which can adjust the engine's RPM during downshifts for a smooth heel-and-toe effect. The suspension features a front double-wishbone and rear multi-link setup. Liberal use of aluminum gives the car superb rigidity while reducing weight, providing both excellent handling and a comfortable ride. The interior was also improved, with particular attention paid to quality of the materials. In pursuit of "pleasurable driving," this 6th generation Z has undergone countless tests in order to sharpen its performance and will garner the admiration of sports car fans around the world.

Drehzahl rasantes Ansprechen auf Beschleunigung bietet, bei niedrigeren Geschwindigkeiten dagegen hohes Drehmoment. Der Motor ist entweder mit einer 7-Gang-Automatik oder einem 6-Gang-Schaltgetriebe verbunden, welches als Weltneuheit ein SynchroRev Match System besitzt, das die Drehzahl beim Herunterschalten wie beim Hacke-Spitze-Effekt angleicht. Die Radaufhängung hat Doppelquerlenker vorne und Mehrlenker hinten. Die großzügige Verwendung von Aluminium bringt neben Gewichtsreduzierung überragende Steifigkeit, was für exzellentes Handling und komfortable Fahrt sorgt. Zur Aufwertung des Innenraums wurde besonders auf hohe Qualität der Materialien geachtet. Mit der Zielvorgabe „entspanntes Fahren“ hat die 6. Generation des Z sich zahllosen Tests zur Leistungs-Optimierung unterzogen und wird sich weltweiter Zuneigung von Sportwagenfans erfreuen.

tions vives et linéaires à plus haut régime et beaucoup de couple à basse vitesse. La transmission automatique à 7 rapports ou manuelle à 6 rapports intègre le système SynchroRev Match, une première mondiale qui ajuste le régime du moteur pendant les rétrogradages pour des effets talon-pointe d'une grande souplesse. La suspension est du type double triangulation à l'avant et multi-link à l'arrière. L'abondance d'aluminium permet d'alléger la voiture au maximum sans sacrifier sa rigidité, procurant un comportement sûr et agréable et un grand confort. L'intérieur a également été amélioré avec une attention particulière portée sur la qualité des matériaux. A la quête du plaisir de conduite absolu, cette Z de 6^{ème} génération a subi d'innombrables tests pour affûter ses performances et susciter l'admiration des amateurs de voitures sportives du monde entier.

に反応するシャープなレスポンスと高回転の伸びに加え、低速でのトルクも十分確保されています。トランスミッションは6速マニュアルと7速オートマチックが用意され、特に6速マニュアルには世界初の「シンクロレブコントロール」を搭載。ソフトダウン時にエンジン回転数を最適に制御し、あたかもスポーツ走行には欠かさないヒール&トゥを使ったかのようなスムーズな変速が可能となっています。サスペンションはフロント・ダブルウィッシュボーン、リア・マルチリンクを採用。アルミ部品を多用することで高剛性と軽量化を実現し、コントロール性に優れたハンドリングと快適な乗り心地を両立しています。また、室内の質感も大幅に高められ、肌に触れる部分のフィーリングにまでこだわった素材を取り入れています。「気持ちいい走り」のためにテスト走行を繰り返し、各部の性能をジャンプアップさせた6代目フェアレディZは、世界中のスポーツカーファンをうならせたのです。

作前にかならず
お読みください。
READ BEFORE ASSEMBLY.
ERST LESEN - DANN BAUEN.
LIRE AVANT ASSEMBLAGE.



- このキットは組み立てモデルです。作る前に必ず説明書を最後までお読みください。また小学生などの低年齢の方が組み立てる時は、保護者の方もお読みください。
- 接着剤や塗料は、必ずプラスチック用をお使いください。(別売)
- Read carefully and fully understand the instructions before commencing assembly. A supervising adult should also read the instructions if a child assembles the model.

- Bevor Sie mit dem Zusammenbau beginnen, sollten Sie alle Anweisungen gelesen und verstanden haben. Falls ein Kind das Modell zusammenbaut, sollte ein beaufsichtigender Erwachsener die Bauanleitung ebenfalls gelesen haben.
- Bien lire et assimiler les instructions avant de commencer l'assemblage. La construction du modèle par un enfant doit s'effectuer sous la surveillance d'un adulte.

注意

- 工具の使用には十分注意してください。特にナイフ、ニッパーなどの刃物によるケガや事故に注意してください。
- 接着剤や塗料は使用前にそれぞれの注意書きをよく読み、指示に従って正しく使用し、使用するときは換気に十分注意してください。
- 小さなお子様のいる所での作業はやめてください。小さな部品の飲み込みや、ビニール袋をかぶつての窒息などの危険な状況が考えられます。

CAUTION

- When assembling this kit, tools including knives are used. Extra care should be taken to avoid personal injury.

- Read and follow the instructions supplied with paints and/or cement, if used (not included in kit). Use plastic cement and paints only.
- Keep out of reach of small children. Children must not be allowed to put any parts in their mouths or pull vinyl bags over their heads.

VORSICHT

- Beim Zusammenbau dieses Bausatzes werden Werkzeuge einschließlich Messer verwendet. Zur Vermeidung von Verletzungen ist besondere Vorsicht angebracht.
- Wenn Sie Farben und/oder Kleber verwenden (nicht im Bausatz enthalten), beachten und befolgen Sie die dort beiliegenden Anweisungen. Nur Klebstoff und Farben für Plastik verwenden.
- Bausatz von kleinen Kindern fernhalten.

Kindern darf keine Möglichkeit gegeben werden, irgendwelche Teile in den Mund zu nehmen oder sich Plastiktüten über den Kopf zu ziehen.

PRECAUTIONS

- L'assemblage de ce kit requiert de l'outillage, en particulier des couteaux de modélisme. Manier les outils avec précaution pour éviter toute blessure.
- Lire et suivre les instructions d'utilisation des peintures et ou de la colle, si utilisées (non incluses dans le kit). Utilisez uniquement une colle et des peintures spéciales pour le polystyrène.
- Garder hors de portée des enfants en bas âge. Ne pas laisser les enfants mettre en bouche ou sucer les pièces, ou passer un sachet vinyl sur la tête.

PAINTS REQUIRED

- TS-42 ●ライトガンメタル / Light gun metal / Helles Gun Metall / Gns acier clair
- TS-47 ●クロムイエロー / Chrome yellow / Chrom-Gelb / Jaune chromé
- X-1 ●ブラック / Black / Schwarz / Noir
- X-2 ●ホワイト / White / Weiß / Blanc
- X-6 ●オレンジ / Orange / Orange / Orange
- X-11 ●クロームシルバー / Chrome silver / Chrom-Silber / Aluminium chromé
- X-18 ●セミグロスブラック / Semi gloss black / Seidenglanz Schwarz / Noir satiné

- X-19 ●スモーク / Smoke / Rauchfarben / Fumé
- X-26 ●クリアーオレンジ / Clear orange / Klar-Orange / Orange translucide
- XF-1 ●フラットブラック / Flat black / Matt Schwarz / Noir mat
- XF-3 ●フラットイエロー / Flat yellow / Matt Gelb / Jaune mat
- XF-16 ●フラットアルミ / Flat aluminium / Matt Aluminium / Aluminium mat

●塗装指示のマークです。タミヤカラーのカラーナンバーで指示しました。
This mark denotes numbers for Tamiya Paint colors.

- TS-8 ●イタリアンレッド / Italian red / Italienisches Rot / Rouge Italien
- TS-14 ●ブラック / Black / Schwarz / Noir
- TS-17 ●アルミシルバー / Gloss aluminum / Alu-Silber / Aluminium brillant
- TS-26 ●ピュアホワイト / Pure white / Glanz Weiß / Blanc pur

RECOMMENDED TOOLS

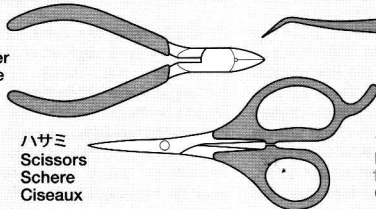
《用意する工具》

Recommended tools
Benötigtes Werkzeug
Outillage nécessaire

接着剤
(プラスチック用)
Cement
Kleber
Colle

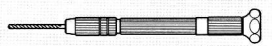


ニッパー
Side cutters
Seitenschneider
Pince coupante

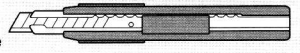


ハサミ
Scissors
Schere
Ciseaux

ピンセット
Tweezers
Pinzette
Précèlles



ピンバイス (ドリル刃1mm)
Pin vise (1mm drill bit)
Schraubstock (1mm Spiralbohrer)
Outil à percer (1mm de diamètre)



ナイフ
Modeling knife
Modellermesser
Couteau de modéliste

《インレットマークのはり方》

- ① はりたいインレットマークを台紙ごと切り取ります。
- ② 台紙からインレットマークのついた透明シールをはがして、所定の位置にはります。
- ③ シールの上からインレットマークを車体にこすりつけます。
- ④ 車体にインレットマークが確実に付いているか確かめながら、ゆっくりシールをはがします。

HOW TO APPLY METAL TRANSFERS

- ① Cut around metal transfer using a sharp modeling knife.
- ② Remove the metal transfer and transparent film from lining, using tweezers.

《マスクシールのはり方》

- ウィンドウ部品を塗装するときはマスクシールを使用します。
- ① ウィンドウの彫刻にあわせて指示されたマスクシールをウィンドウの内側からはります。隙間から塗料が入らないようにしっかりとします。
- ② 説明書の中で指示された部分をタミヤカラーで内側から塗装してください。
- ③ 塗料が完全に乾ききる前にマスクシールをはがします。

MASKING SEAL

- Paint windows using masking seals

- ③ Place the film and metal transfer into position and rub the metal parts lightly.
- ④ Carefully peel away the transparent film from model and metal transfer, making sure the metal transfer stays on the model.

WIE METALL-STICKER ANGEBRACHT WERDEN

- ① Schneiden Sie mit einem scharfen Modellermesser um den Metall-Sticker herum.
- ② Entfernen Sie mit einer Pinzette den Metall-Sticker und die Transparentfolie von den Kennzeichnungslinien.
- ③ Die Folie und den Metall-Sticker an die entsprechende Stelle plazieren und festrubeln.

included in kit.

- ① Refer to the instructions and mask off windows from inside using masking seals included in kit.
- ② Paint windows with Tamiya paints.
- ③ Before paint has completely cured, remove masking seals.

AUFKLEBER

- Die Fenster unter Verwendung der beiliegenden Abkleber lackieren.
- ① Die Fenster von innen unter Verwendung der im Bausatz enthaltenen Abkleber abdecken.

- ④ Schaben Sie die Transparentfolie vorsichtig von dem Modell und dem Metall-Sticker ab und stellen Sie sicher, daß das Metall nicht mit abgezogen wird.

COMMENT APPLIQUER LES TRANSFERTS METAL

- ① Découper le motif à l'aide d'un couteau de modéliste pointu.
- ② Retirer le transfert métal et le film transparent du support à l'aide de précèlles.
- ③ Placer le film et le transfert métal à l'endroit souhaité puis frotter fermement.
- ④ Enlever délicatement le film transparent en s'assurant que le métal ne se décolle pas du modèle.

- ② Lackieren Sie die Fenster mit Tamiya-Farben.

- Abkleber vor dem endgültigen Trocknen der Farbe anziehen.

MASQUES

- Peindre les vitres en utilisant les masques inclus dans le kit.
- ① Cacher les vitres par l'intérieur au moyen des masques fournis.
- ② Peindre les vitres avec des peinture Tamiya.
- ③ Enlever les masques avant séchage complet de la peinture.

BODY COLOR

ボディ色 Body Color	バイブラントレッド Vibrant red	ブリリアントホワイト Brilliant white	ブレードシルバー Blade silver	ブリリアントシルバー Brilliant silver	プレミアムアルティメイトイエロー Premium ultimate yellow	ダイヤモンドブラック Diamond black
タミヤカラー Tamiya Color	TS-8	TS-26	TS-42	TS-17	TS-47	TS-14
内装色 Interior Color	(a) パーシモンオレンジ..... X-6:1 Persimmon orange +XF-3:1				(b) ブラック..... X-18 Black	
					★どちらか選びます。 ★Select either. ★Eines von beiden wählen. ★Choisir l'un ou l'autre.	

ASSEMBLY



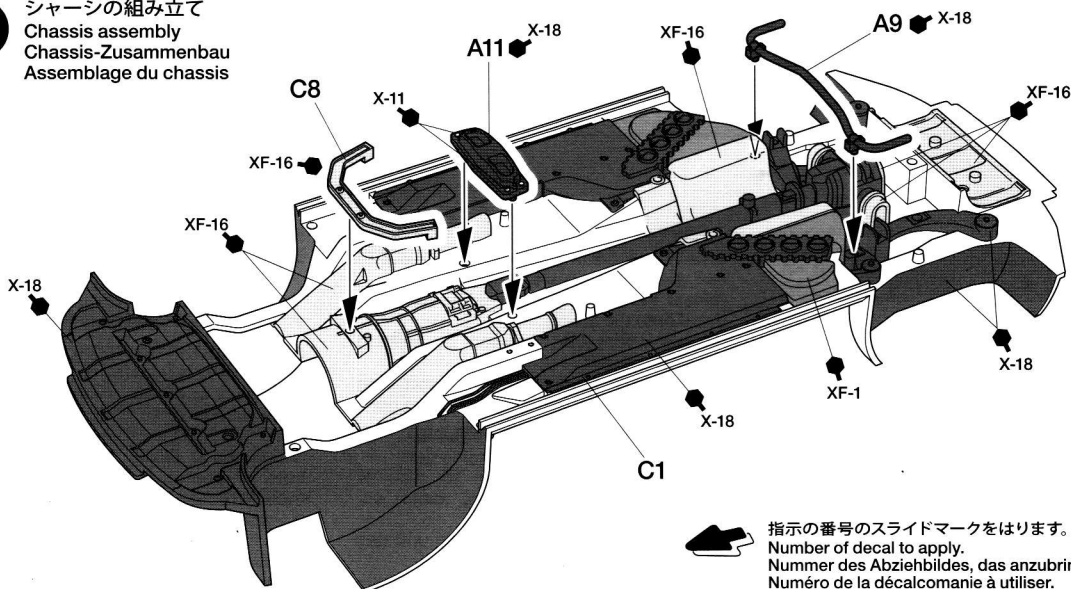
- 組立説明図の中で塗装指示のない部品はボディ色で塗装します。
- When no color is specified, paint the item with body color.
- Wenn keine Farbe angegeben ist, Teile mit Karosserie-Farbe bemalen.
- Lorsqu'aucune teinte n'est spécifiée, peindre dans la couleur de la carrosserie.

★組み立てる前に**A**または**B**のどちらか1つを選んでください。
 ★Select either **A** or **B** prior to assembly.
 ★Entscheiden Sie sich vor dem Zusammenbau für **A** oder **B**.
 ★Choisir **A** ou **B** avant de commencer l'assemblage.

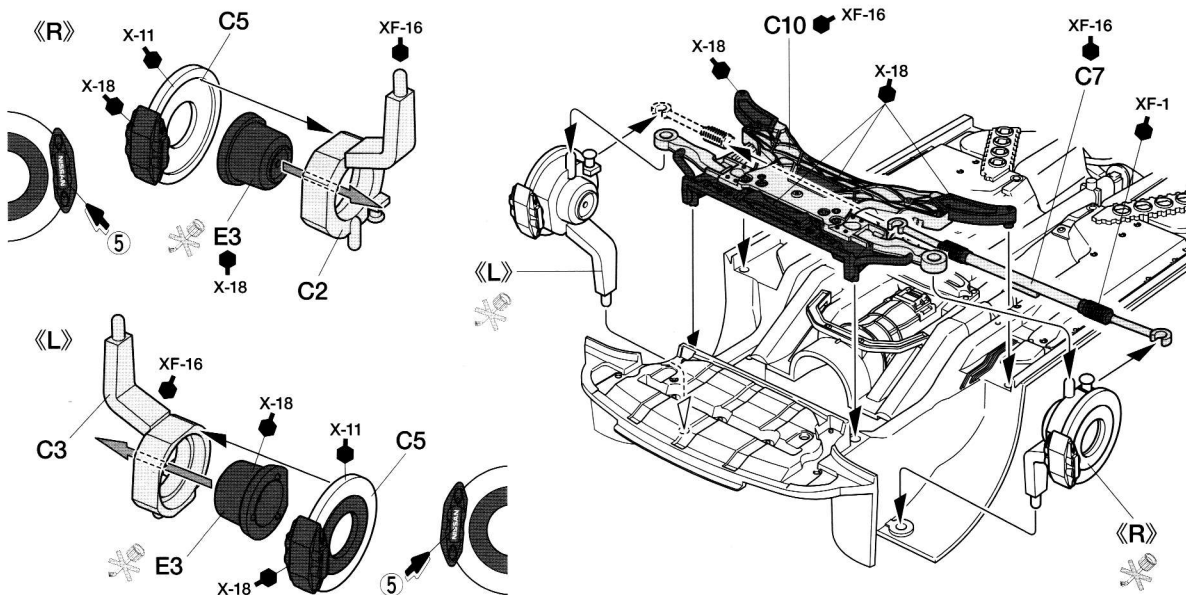
A ... 右ハンドル仕様
 Right Hand Drive
 Rechtslenker
 Conduite à droite

B ... 左ハンドル仕様
 Left Hand Drive
 Linkslenker
 Conduite à gauche

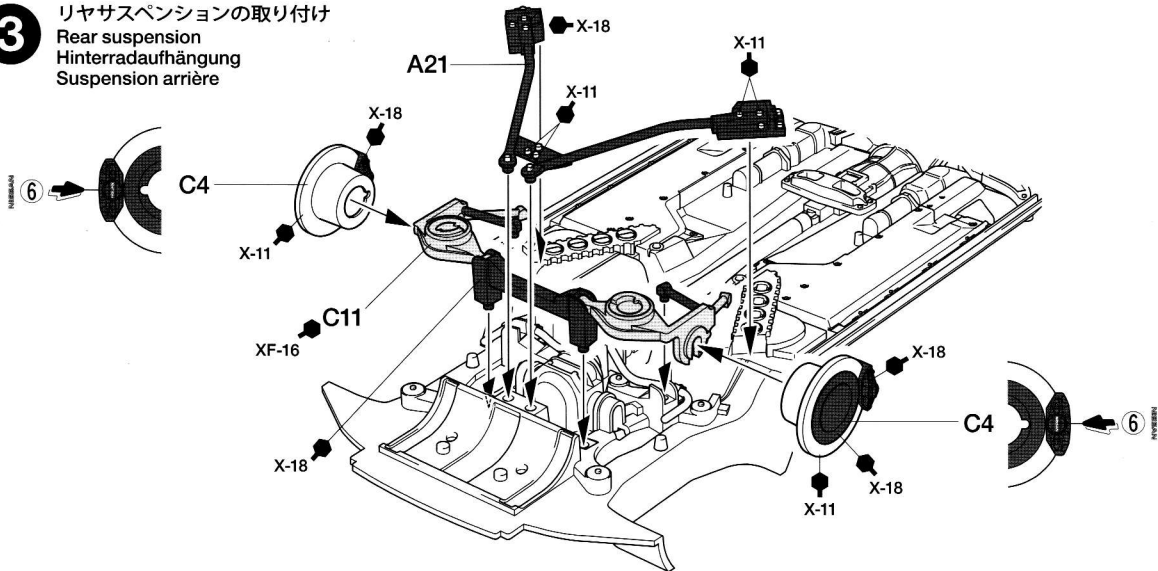
1 シャーシの組み立て Chassis assembly Chassis-Zusammenbau Assemblage du chassis



2 フロントサスペンションの組み立て Front suspension Vorderradaufhängung Suspension avant

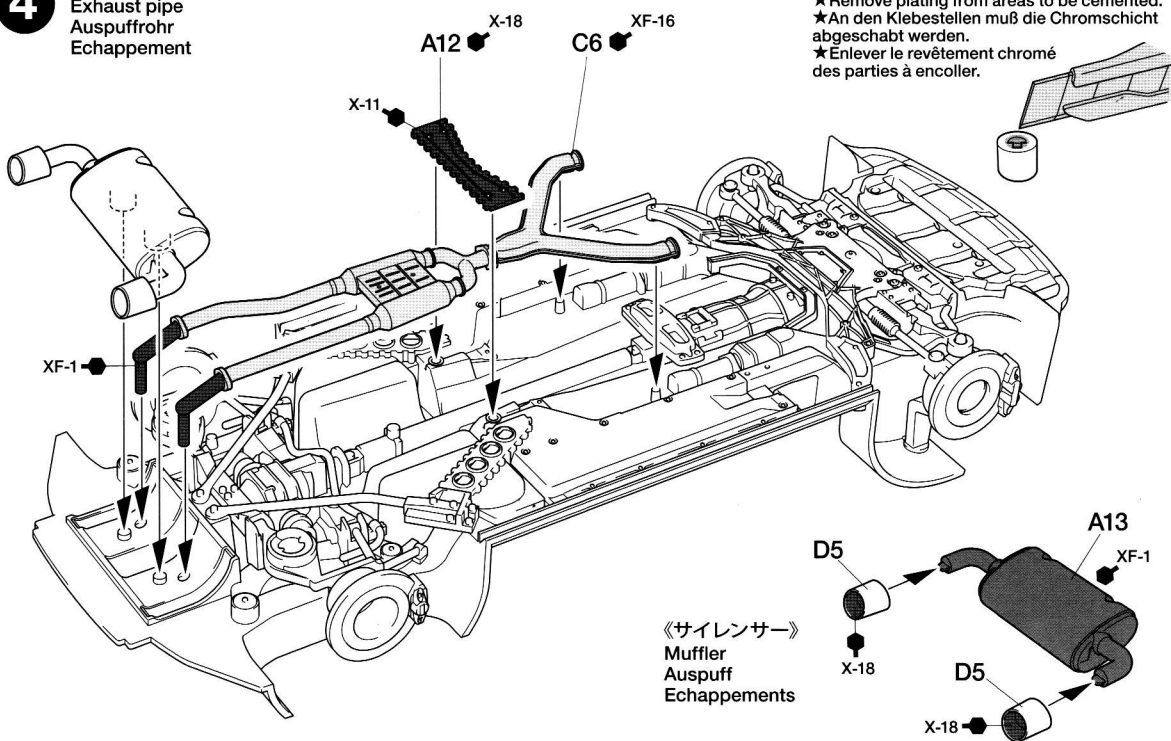


3 リヤサスペンションの取り付け
Rear suspension
Hinterradaufhängung
Suspension arrière



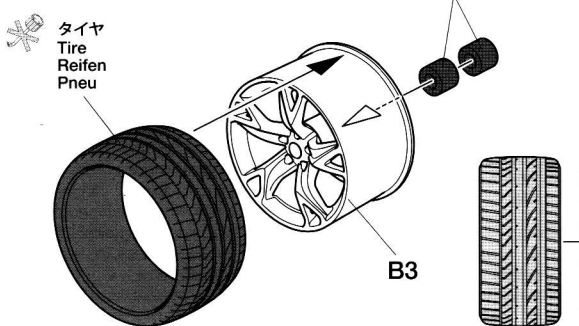
4 エキゾーストパイプの取り付け
Exhaust pipe
Auspuffrohr
Echappement

★メッキ部品は接着面のメッキをはがします。
★Remove plating from areas to be cemented.
★An den Klebestellen muß die Chromschicht
abgeschabt werden.
★Enlever le revêtement chromé
des parties à encoller.



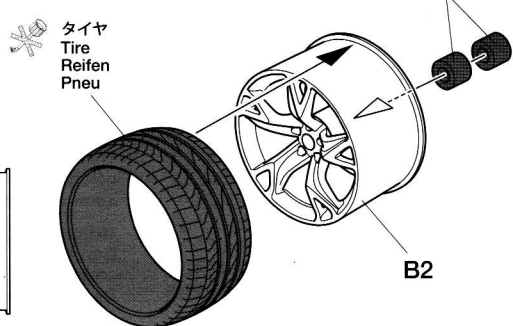
5 《フロントホイール》
Front wheel
Vorderrad
Roue avant

★2個作ります。
★Make 2.
★2 Satz anfertigen.
★Faire 2 jeux.
ポリキャップ
Poly cap
Kunststoff-Nabe
Pièce de jonction

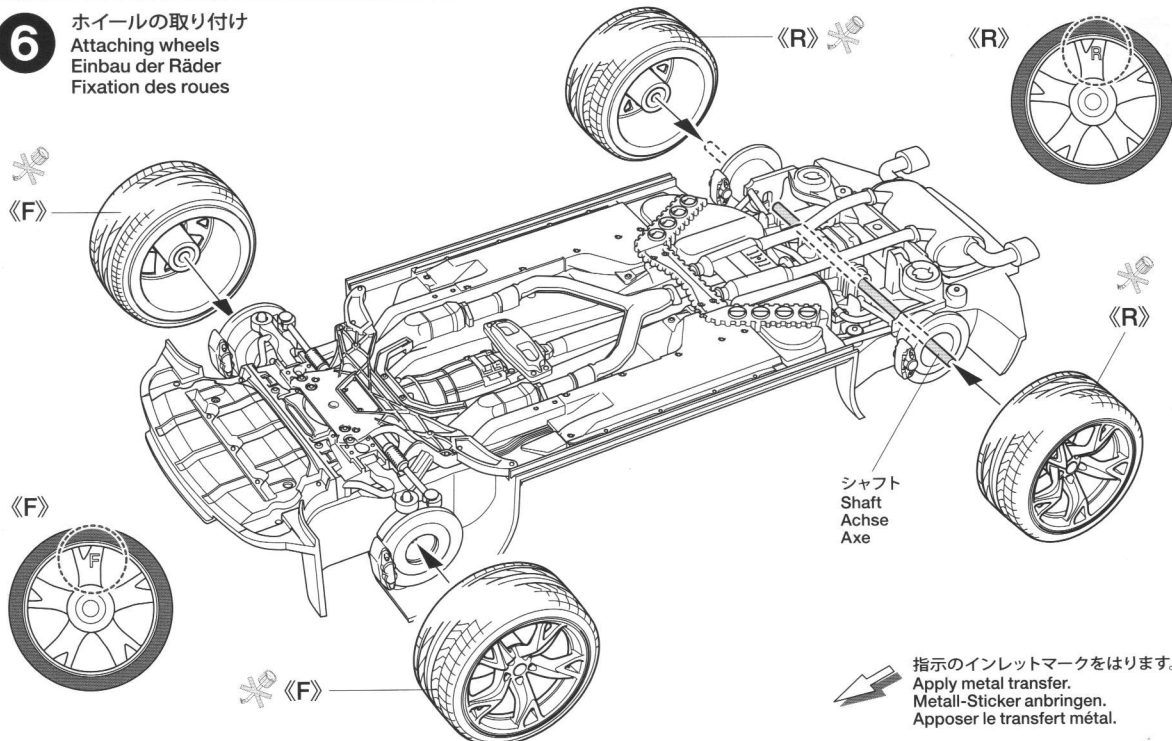


《リアホイール》
Rear wheel
Hinterrad
Roue arrière

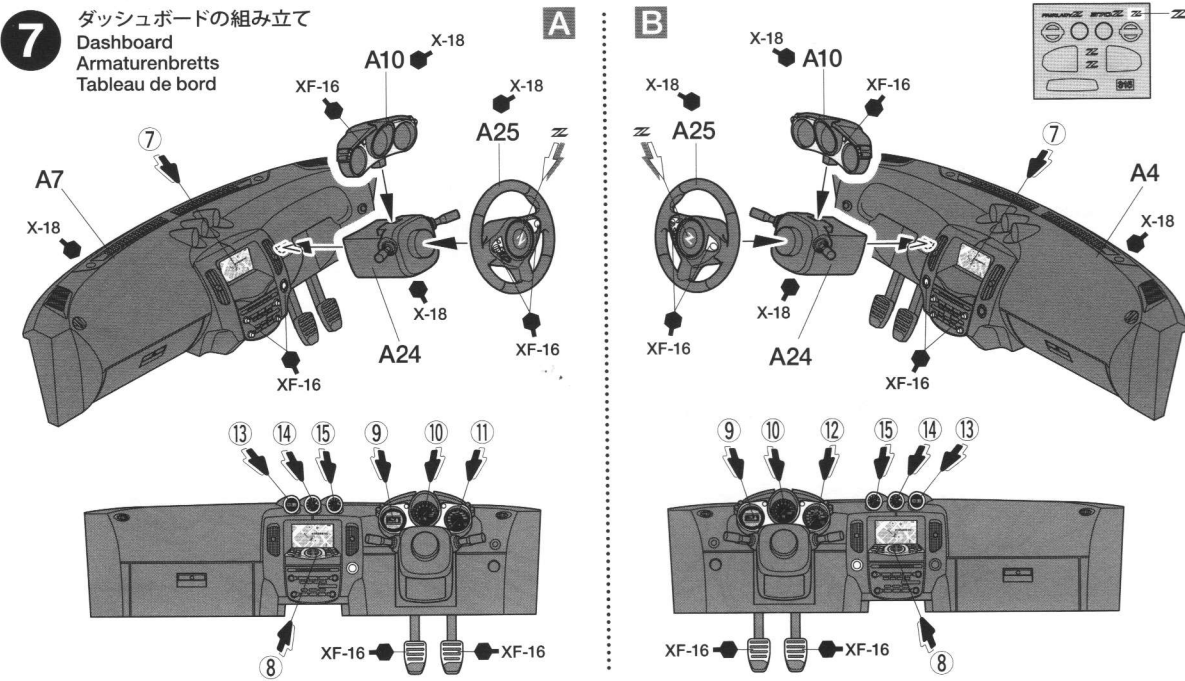
★2個作ります。
★Make 2.
★2 Satz anfertigen.
★Faire 2 jeux.
ポリキャップ
Poly cap
Kunststoff-Nabe
Pièce de jonction



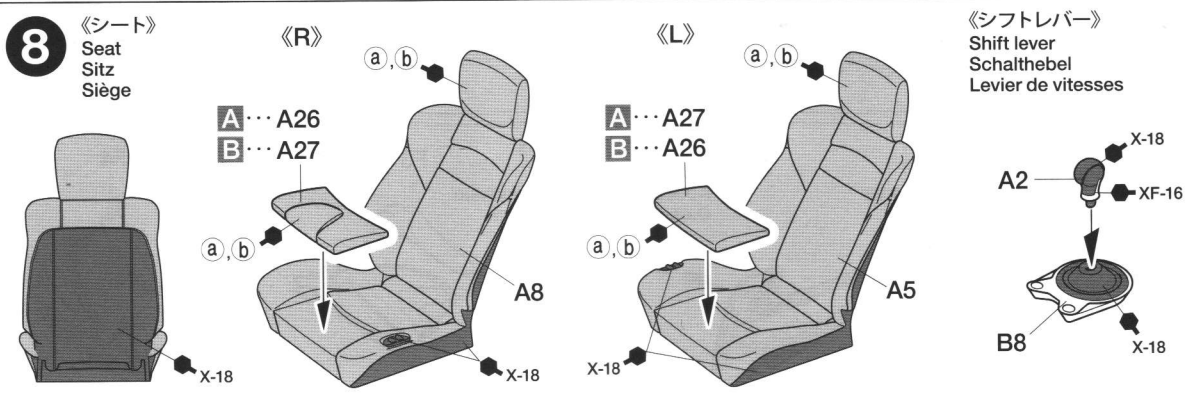
6 ホイールの取り付け
Attaching wheels
Einbau der Räder
Fixation des roues



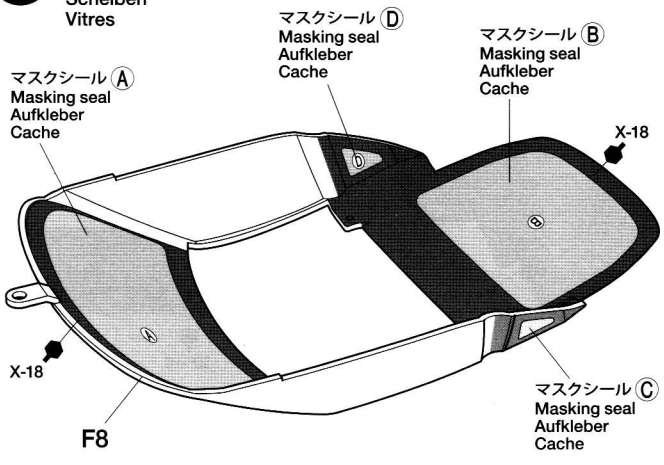
7 ダッシュボードの組み立て
Dashboard
Armaturenbretts
Tableau de bord



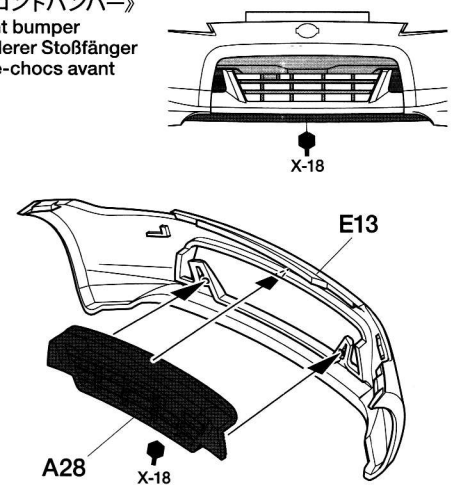
8 《シート》
Seat
Sitz
Siège



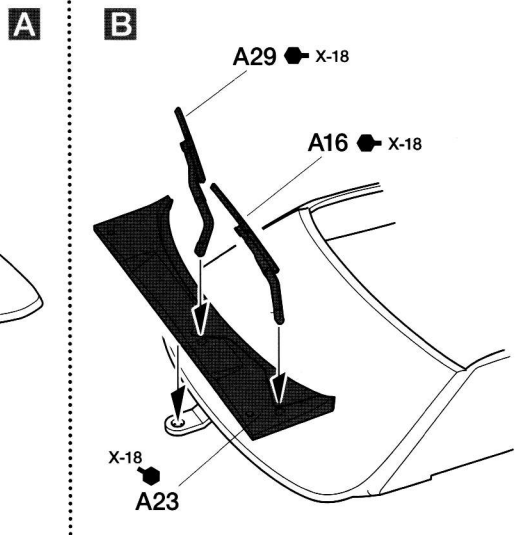
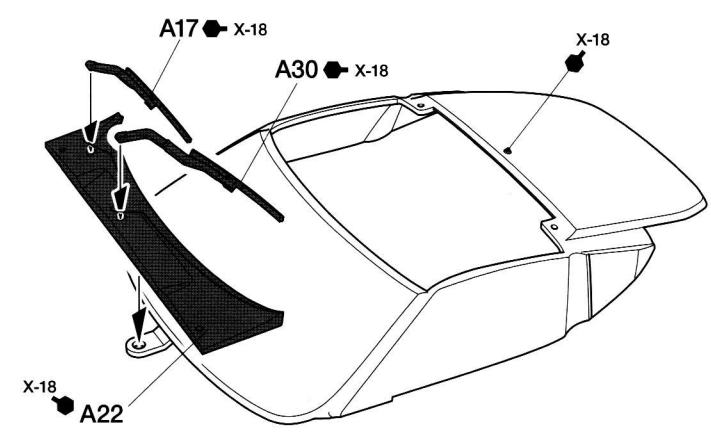
11 《ウィンドウ》
Windows
Scheiben
Vitres



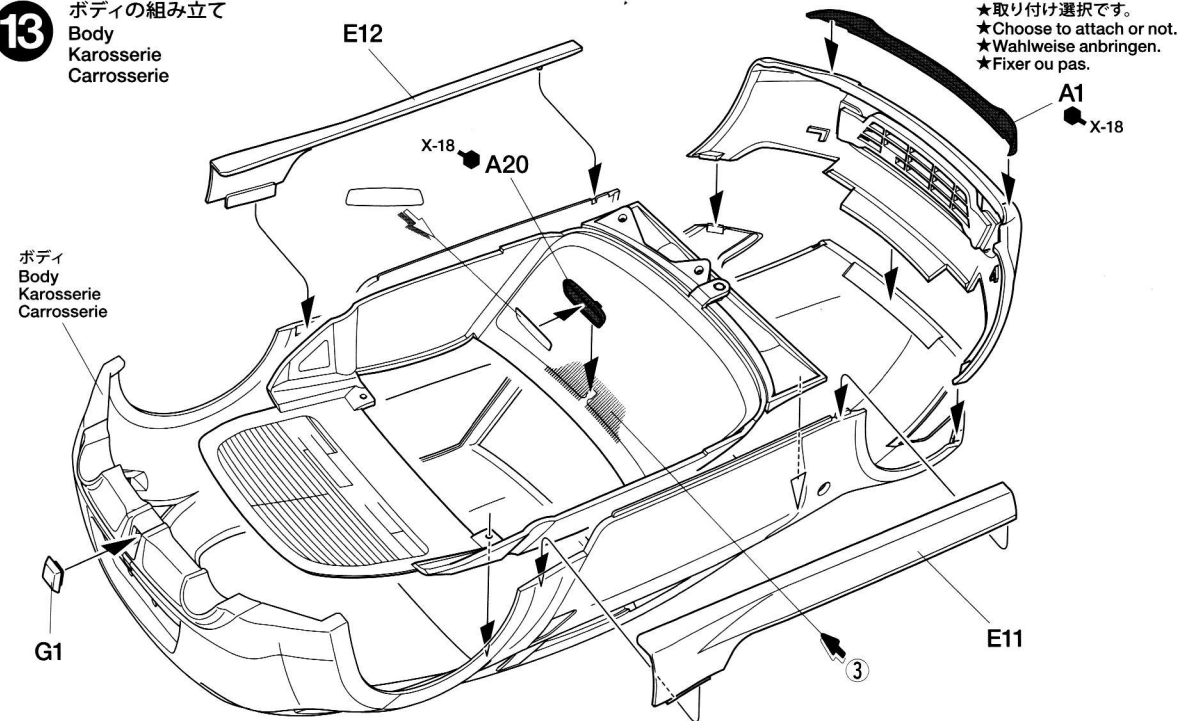
《フロントバンパー》
Front bumper
Vorderer Stoßfänger
Pare-chocs avant



12 ウィンドウ部品の取り付け
Attaching window parts
Anbringen der Fensterteile
Fixation des vitrages



13 ボディの組み立て
Body
Karosserie
Carrosserie



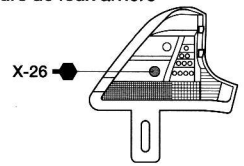
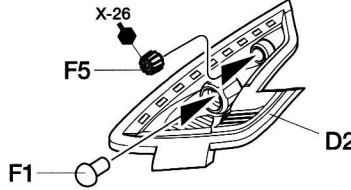
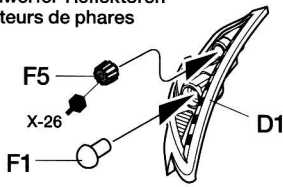
14

《ヘッドライトリフレクター》
Headlight reflectors
Scheinwerfer-Reflektoren
Réflecteurs de phares

《R》

《L》

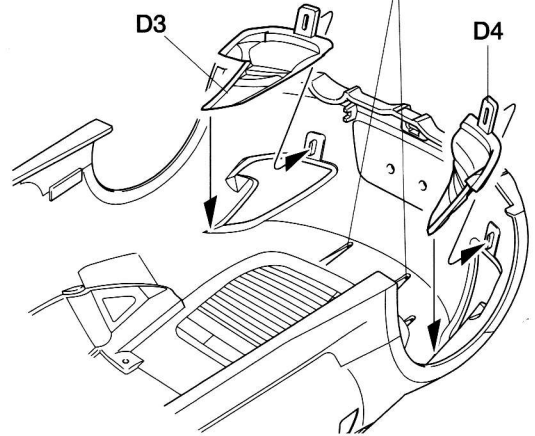
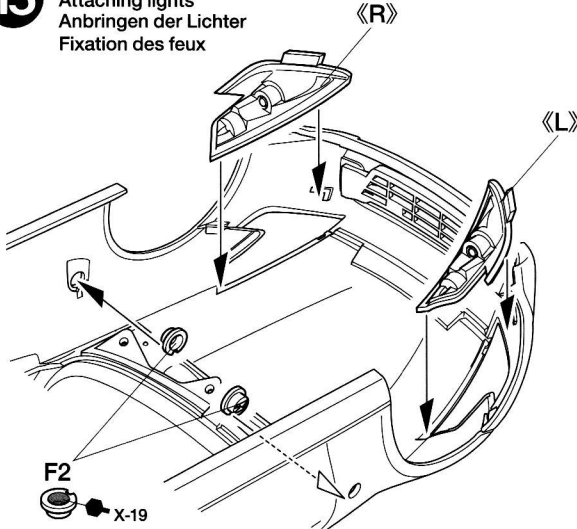
《テールライトリフレクター》
Taillight reflectors
Heckleuchten-Reflektoren
Réflecteurs de feux arrière



15

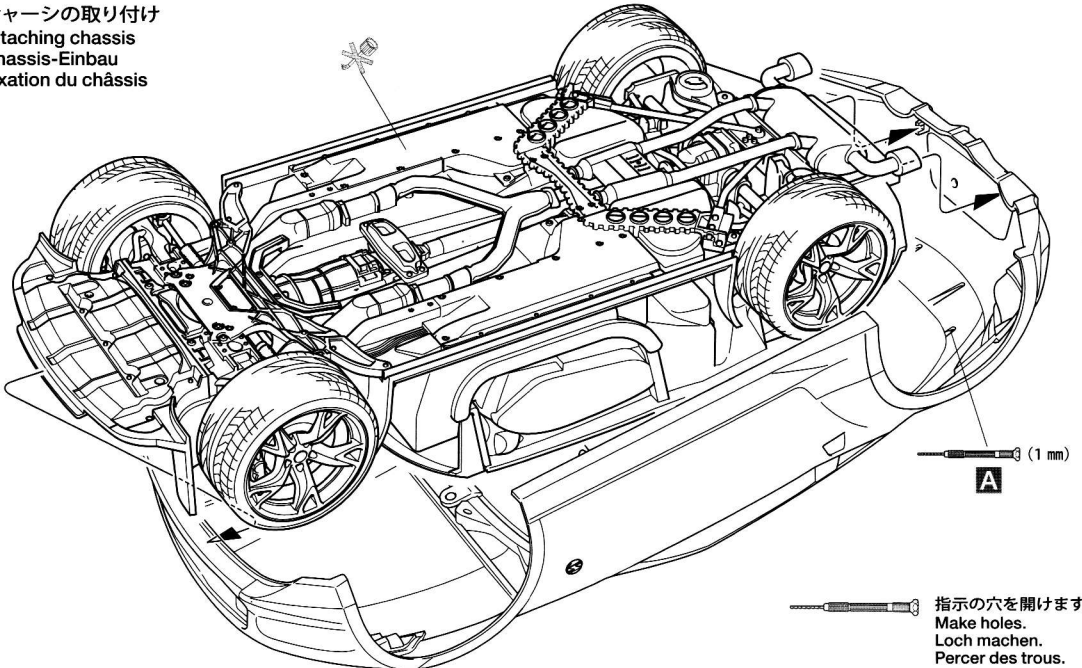
ライトの取り付け
Attaching lights
Anbringen der Lichter
Fixation des feux

★リヤウイングを取り付ける場合は穴を開けます。(1mm)
★Make (1mm) holes here if attaching a rear wing.
★Hier (1mm) Löcher bohren, wenn der Heckflügel angebracht wird.
★Percer des trous (1mm) si l'aileeron est installé.



16

シャーシの取り付け
Attaching chassis
Chassis-Einbau
Fixation du châssis



17

《ヘッドライトカバー》
Headlight covers
Abdeckung der Scheinwerfer
Carénages de phares

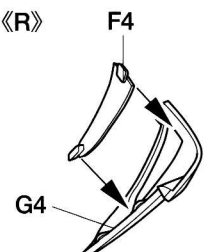
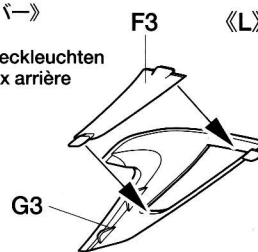
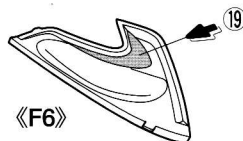
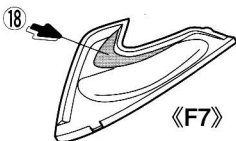
《テールライトカバー》
Taillight covers
Abdeckung der Heckleuchten
Carénages de feux arrière

F3

《L》

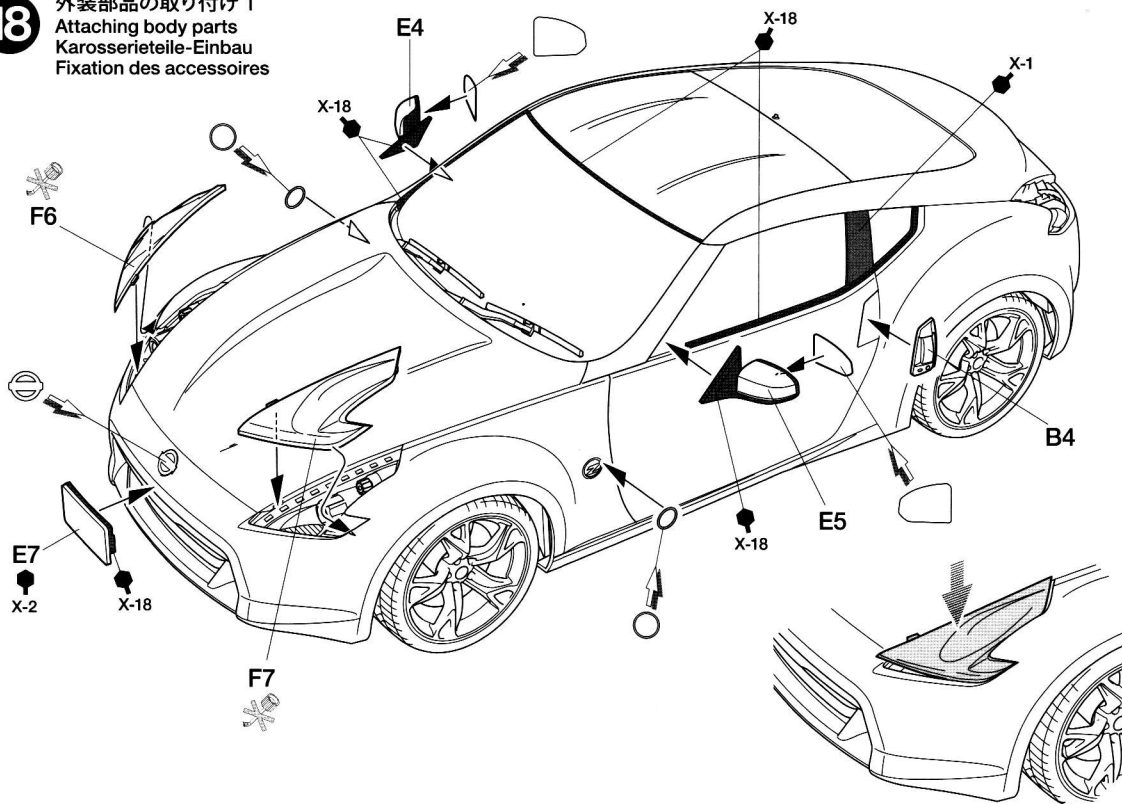
《R》

F4



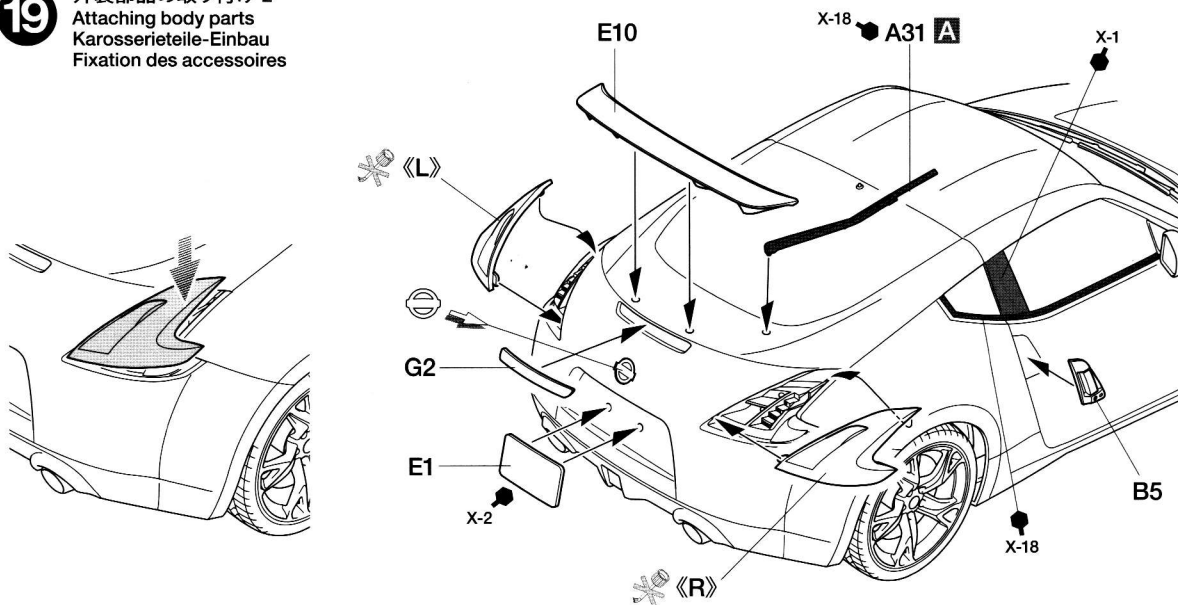
18

外装部品の取り付け 1
Attaching body parts
Karosserieteile-Einbau
Fixation des accessoires



19

外装部品の取り付け 2
Attaching body parts
Karosserieteile-Einbau
Fixation des accessoires



PAINING

《NISSAN フェアレディZ (Z34) の塗装》

スポーツカーならではの走りをいっそう高めた6代目フェアレディZには、ブリリアントシルバー、ダイヤモンドブラック、バイブラントレッドなどの5色の基本ボディカラーに加え、特別塗装色としてホワイト、イエロー、ブルーの3種のカラーが用意されていました。また内装色はブラックを基本とし、シート色としてオレンジ、ブラックなど3色が選べます。説明図では6色のボディカラーと2色の内装色を指示しました。細部の塗り分けは説明図中に示しましたので参考にしてください。

Nissan 370Z Painting Guide

The Nissan 370Z is available in 5 basic colors including Brilliant Silver, Diamond Black, and Vibrant Red and 3 premium colors: White Pearl, Ultimate Yellow, and LeMans Blue. The standard interior color is black, with the seats coming in 3 colors. The instructions list 6 body and 2 interior colors. Refer to the instruction manual for information on painting details.

Nissan 370Z Lackieranleitung

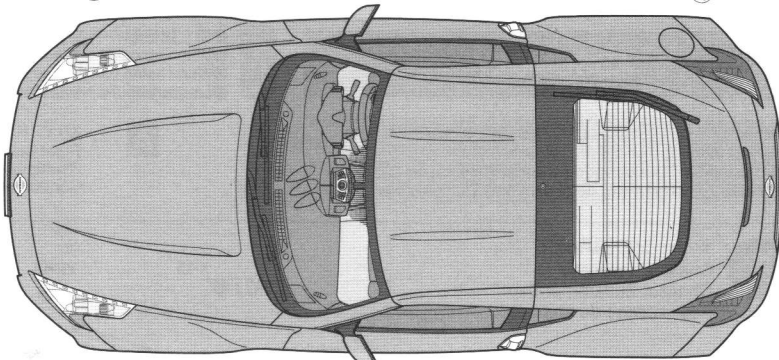
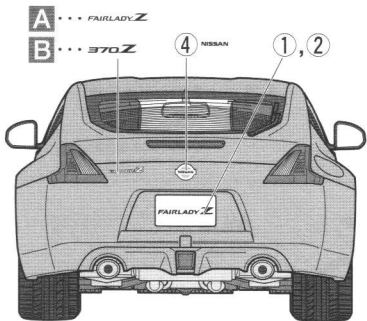
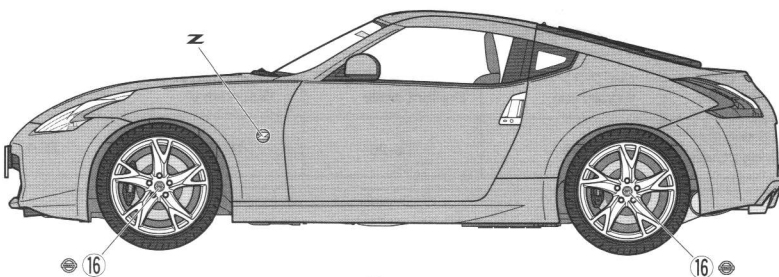
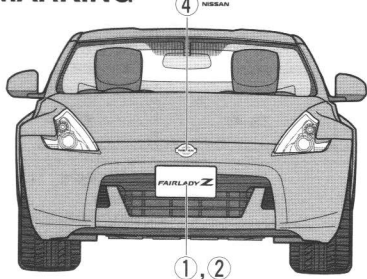
Der Nissan 370Z ist in 5 Grundfarben erhältlich, darunter helles Silber, Diamantschwarz und leuchtend Rot, dazu 3 Premium-Farben: Perlweiß, Ultimatives Gelb und LeMans Blau. Die Standardfarbe

des Innenraums ist schwarz, wobei es die Sitze in 3 Farben gibt. Die Anleitung führt 6 Karosserie- und 2 Innenraumfarben auf. Beachten Sie die Bauanleitung als Hinweis für die Detailbemalung.

Décoration de la Nissan 370Z

La Nissan 370Z est disponible en 5 teintes de carrosseries dont argent, noir, rouge et 3 teintes exclusives Blanc Nacré, Jaune Ultimate et Bleu Le Mans. Le coloris intérieur standard est le noir, les sièges étant disponibles en trois couleurs. Les instructions de décoration répertorient 6 teintes de carrosserie et 2 ambiances intérieures. Se reporter à la notice de montage pour la mise en peinture des détails.

MARKING



A... FAIRLADY Z
B... 370Z

不要部品.....E8, E9
Not used.
Nicht verwenden.
Non utilisées.

APPLYING DECALS

《スライドマークのはり方》

- ①はりたいマークをハサミで切り抜きます。
- ②マークをぬるま湯に10秒ほどひたしてからタオル等の布の上に置きます。
- ③台紙のはしを手で持ち、はるところにマークをスライドさせてモデルに移してください。
- ④指に少し水をつけてマークをぬらしながら、正しい位置にずらしします。
- ⑤やわらかな布でマークの内側の気泡を押し出しながら、押しつけるようにして水分をとりまします。

DECAL APPLICATION

- ①Cut off decal from sheet.

- ②Dip the decal in tepid water for about 10 sec. and place on a clean cloth.
- ③Hold the backing sheet edge and slide decal onto the model.
- ④Move decal into position by wetting decal with finger.
- ⑤Press decal down gently with a soft cloth until excess water and air bubbles are gone.

ANBRINGUNG DES ABZIEHBILDES

- ①Abziehbild vom Blatt ausschneiden.
- ②Das Abziehbild ungefähr 10 Sek. in lauwarmes Wasser tauchen, dann auf sauberen Stoff legen.
- ③Die Kante der Unterlage halten und das Abziehbild auf das Modell schieben.
- ④Das Abziehbild an die richtige Stelle schieben und dabei mit dem Finger das

Abziehbild naßmachen.

- ⑤Das Abziehbild leicht mit einem weichen Tuch andrücken, bis überschüssiges Wasser und Luftblasen entfernt sind.

APPLICATION DES DECALCOMANIES

- ①Découpez la décalcomanie de sa feuille.
- ②Plongez la décalcomanie dans de l'eau tiède pendant 10 secondes environ et poser sur un linge propre.
- ③Retenez la feuille de protection par le côté et glissez la décalcomanie sur le modèle réduit.
- ④Placez la décalcomanie à l'endroit voulu en la mouillant avec un de vos doigts.
- ⑤Pressez doucement la décalcomanie avec un tissu doux jusqu'à ce que l'eau en excès et les bulles aient disparu.

部品請求について

For use in Japan only!

★部品をなくしたり、こわした方は、このステッカーがはられたカスタマーサービス取次店でご注文いただけます。また、当社カスタマーサービスに直接ご注文する場合は、右記の方法でご注文することができます。詳しくは当社カスタマーサービスまでお問い合わせください。



- ①《郵便振替のご利用法》郵便局の払込用紙の通信欄に下のリストを参考にITEM番号、スケール、製品名、部品名、部品コード、数量を必ずご記入ください。振込人住所欄にはお電話番号もお書きいただき、口座番号・00810-9-1118、加入者名・(株)タミヤでお振込ください。

- ②《代金引換のご利用法》パーツ代金に加えて代引き手数料(315円)をご負担いただければ、電話またはホームページより代金引換によるご注文をお受けいたします。

- ③《タミヤカードのご利用法》タミヤカードをご利用の場合、代金はご指定金融機関の口座引き落としとなります。ご注文は電話またはホームページよりお受けいたします。

《住所》 〒422-8610 静岡県駿河区恩田原3-7
株式会社タミヤ カスタマーサービス係

《お問い合わせ電話番号》
静岡 054-283-0003
東京 03-3899-3765 (静岡へ自動転送)
営業時間/平日▶8:00~20:00 土、日、祝日▶8:00~17:00

《カスタマーサービスアドレス》
http://tamiya.com/japan/customer/cs_top.htm



NISSAN フェアレディZ (Z34)

ITEM 24315

★価格は予告なく変更となる場合があります。

部品名	価格	部品コード
ボディ.....	520円	19332376
A/パーツ.....	570円	19000099
B/パーツ.....	370円	19000100
C/パーツ.....	560円	19000101
D/パーツ.....	360円	19000102
E/パーツ.....	480円	19000103
F/パーツ.....	400円	19000104
G/パーツ.....	350円	19000105
タイヤ袋詰(シャフト、ポリキャップ含む).....	380円	19402403
ポリキャップ(10個).....	200円	19442022
マーク.....	220円	11402567
インレットマーク.....	240円	11422303
マスクシール.....	220円	11422302
説明図.....	320円	11052724

AFTER MARKET SERVICE CARD

When purchasing replacement parts, please take or send this form to your local Tamiya dealer so that the parts required can be correctly identified. Please note that specifications, availability and price are subject to change without notice.

Parts code	ITEM 24315
19332376.....	Body
19000099.....	A Parts
19000100.....	B Parts
19000101.....	C Parts
19000102.....	D Parts
19000103.....	E Parts
19000104.....	F Parts
19000105.....	G Parts
19402403.....	Tire Bag
19442022.....	Poly Cap (10 pcs.)
11402567.....	Decal
11422303.....	Metal Transfer
11422302.....	Masking Seal
11052724.....	Instructions

1/24 Sports Car

www.tamiya.com