

1/20 グランプリコレクションNO.60
ロータス タイプ 79 1978



1/20 GRAND PRIX COLLECTION No.60

LOTUS TYPE 79

1978

RECOMMENDED TOOLS

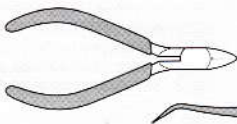
《用意する工具》

Recommended tools
Benötigtes Werkzeug
Outilsage nécessaire

接着剤
(プラスチック用)
Cement
Kleber
Colle



ニッパー
Side cutters
Seitenschneider
Pince coupante



ピンバイス (ドリル刃1mm)
Pin vise (1mm drill bit)
Schraubstock (1mm Spiralbohrer)
Outil à percer (1mm de diamètre)



瞬間接着剤
Instant cement
Sekundenkleber
Colle rapide



ピンセット
Tweezers
Pinzette
Précettes



ナイフ
Modeling knife
Modellermesser
Couteau de modéliste

PAINTS REQUIRED

● 塗装指示のマークです。タミヤカラーのカラーナンバーで指示しました。

This mark denotes numbers for Tamiya Paint colors.

TS-14 ●ブラック / Black / Schwarz / Noir

X-2 ●ホワイト / White / Weiß / Blanc

X-4 ●ブルー / Blue / Blau / Bleu

X-6 ●オレンジ / Orange / Orange / Orange

X-7 ●レッド / Red / Rot / Rouge

X-10 ●ガンメタル / Gun metal / Metall-Grau / Gris acier

X-11 ●クロームシルバー / Chrome silver / Chrom-Silber / Aluminium chromé

X-12 ●ゴールドリーフ / Gold leaf / Gold Glänzend / Doré

X-18 ●セミグロスブラック / Semi gloss black / Seidenglanz Schwarz / Noir satiné

X-31 ●チタンゴールド / Titanium gold / Titan-Gold / Titane doré

X-32 ●チタンシルバー / Titanium silver / Titan-Silber / Titane argenté

XF-1 ●フラットブラック / Flat black / Matt Schwarz / Noir mat

XF-8 ●フラットブルー / Flat blue / Matt Blau / Bleu mat

XF-16 ●フラットアルミ / Flat aluminum / Matt Aluminium / Aluminium mat

XF-56 ●メタリックグレイ / Metallic grey / Grau-Metall / Gris métallisé

注意

●工具の使用には十分注意してください。特にナイフ、ニッパーなどの刃物によるケガや事故に注意してください。

●接着剤や塗料は使用する前にそれぞれの注意書きをよく読み、指示に従って正しく使用し、使用するときは換気に十分注意してください。

●小さなお子様のいる所での作業はやめてください。小さな部品の飲み込みや、ビニール袋をかぶつての窒息などの危険な状況が考えられます。

CAUTION

●When assembling this kit, tools including knives are used. Extra care should be taken to avoid personal injury.

●Read and follow the instructions supplied with paints and/or cement, if used (not included in kit). Use plastic cement and paints only.

●Keep out of reach of small children. Children must not be allowed to put any parts in their mouths or pull vinyl bags over their heads.

VORSICHT

●Beim Zusammenbau dieses Bausatzes werden Werkzeuge einschließlich Messer verwendet. Zur Vermeidung von Verletzungen ist besondere Vorsicht angebracht.

●Wenn Sie Farben und/oder Kleber verwenden (nicht im Bausatz enthalten), beachten und befolgen Sie die dort beiliegenden Anweisungen. Nur Klebestoff und Farben für Plastik verwenden.

●Bausatz von kleinen Kindern fernhalten.

Kindern darf keine Möglichkeit gegeben werden, irgendwelche Teile in den Mund zu nehmen oder sich Plastiktüten über den Kopf zu ziehen.

PRECAUTIONS

●L'assemblage de ce kit requiert de l'outillage, en particulier des couteaux de modélisme. Manier les outils avec précaution pour éviter toute blessure.

●Lire et suivre les instructions d'utilisation des peintures et ou de la colle, si utilisées (non incluses dans le kit). Utilisez uniquement une colle et des peintures spéciales pour le polystyrène.

●Garder hors de portée des enfants en bas âge. Ne pas laisser les enfants mettre en bouche ou sucer les pièces, ou passer un sachet vinyl sur la tête.

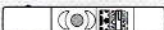
作る前には必ず
お読みください。
READ BEFORE ASSEMBLY.
ERST LESEN - DANN BAUEN.
LIRE AVANT ASSEMBLAGE.



- このキットは組み立てモデルです。作る前に必ず説明書を最後までお読みください。また小学生などの低年齢の方が組み立てる時は、保護者の方もお読みください。
- 接着剤や塗料は、必ずプラスチック用をお使いください。(別売)
- Read carefully and fully understand the instructions before commencing assembly. A supervising adult should also read the instructions if a child assembles the model.

- Bevor Sie mit dem Zusammenbau beginnen, sollten Sie alle Anweisungen gelesen und verstanden haben. Falls ein Kind das Modell zusammenbaut, sollte ein beaufsichtigender Erwachsener die Bauanleitung ebenfalls gelesen haben.
- Bien lire et assimiler les instructions avant de commencer l'assemblage. La construction du modèle par un enfant doit s'effectuer sous la surveillance d'un adulte.

《瞬間接着剤について》



- ★通常は塗装する前に使用します。その際、接着面の油分を十分に取ってください。塗装後に接着する場合は接着面の塗料を落としてから使用します。この時、塗料が残っていると接着力が極端に低下するので注意しましょう。
- ★接着剤をつけすぎると接着力が落ちるだけでなく、白化しやすくなるので注意してください。
- ★劣化した接着剤は使用しないでください。不要な部品で試してから使用してください。
- ★使用する際は瞬間接着剤の取扱説明をよく読んでからご使用ください。

INSTANT CEMENT

- ★Remove any paint or oil from cementing surface before affixing parts.

《インレットマークのはり方》

- ①はりたいインレットマークを台紙ごと切り取ります。
- ②台紙からインレットマークのついた透明シールをはがして、所定の位置にはります。
- ③シールの上からインレットマークを車体にこすりつけます。
- ④車体にインレットマークが確実についているか確かめながら、ゆっくりシールをはがします。

HOW TO APPLY METAL TRANSFERS

- ①Cut around metal transfer using a sharp modeling knife.
- ②Remove the metal transfer and transpar-

- ★Use only a small amount of cement. Too much cement will make joints turn white and lose adhesion.

- ★Do not use old cement. Test cement first with unnecessary parts such as sprues before use.

- ★Carefully read instructions on use before cementing.

SEKUNDENKLEBER

- ★Entfernen Sie alle Farbe und Ölflecke von der Kleboberfläche bevor sie Teile ankleben.

- ★Verwenden Sie nur geringe Mengen Klebstoff. Bei zuviel Klebstoff kann sich die Verbindung verschieben und die Haftkraft verloren gehen.

- ★Verwenden Sie keinen alten Klebstoff. Testen Sie den Kleber vor der Anwendung

ent film from lining, using tweezers.

- ③Place the film and metal transfer into position and rub the metal parts lightly.

- ④Carefully peel away the transparent film from model and metal transfer, making sure the metal transfer stays on the model.

WIE METALL-STICKER ANGEBRACHT WERDEN

- ①Schneiden Sie mit einem scharfen Modellermesser um den Metall-Sticker herum.

- ②Entfernen Sie mit einer Pinzette den Metall-Sticker und die Transparentfolie von den Kennzeichnungslinien.

- ③Die Folie und den Metall-Sticker an die entsprechende Stelle plazieren und festrubbeln.

zuerst mit nicht benötigten Teilen etwa vom Spritzling.

- ★Vor dem Kleben die Gebrauchsanleitung sorgfältig lesen.

COLLE RAPIDE

- ★Enlever les traces de peinture ou de graisse des surfaces de contact avant de coller les pièces.

- ★N'utiliser qu'une petite quantité de colle. Un excès peut blanchir les lignes de joint et limiter l'adhésion.

- ★Ne pas utiliser une colle périmée. Tester la colle sur des pièces inutilisées comme des morceaux de grappes avant utilisation effective.

- ★Lire soigneusement les instructions avant de coller.

- ④Schaben Sie die Transparentfolie vorsichtig von dem Modell und dem Metall-Sticker ab und stellen Sie sicher, daß das Metall nicht mit abgezogen wird.

COMMENT APPLIQUER LES TRANSFERTS METAL

- ①Découper le motif à l'aide d'un couteau de modéliste pointu.

- ②Retirer le transfert métal et le film transparent du support à l'aide de précelles.

- ③Placer le film et le transfert métal à l'endroit souhaité puis frotter fermement.

- ④Enlever délicatement le film transparent en s'assurant que le métal ne se décolle pas du modèle.

OPTIONS

ATTENTION!
PHOTO ETCHED
PARTS
NOT INCLUDED

- ★説明図中では別売のディテールアップパーツの取り付け方が指示されています。
- ★Follow the instructions for separately available Photo-Etched Parts Set.
- ★Befolgen Sie die Anleitungen für das getrennt erhältliche fotogezätzte Teileset.
- ★Suivre les instructions du set de photo-découpe disponible séparément.

- 1/20 ロータス タイプ 79 1978 エッチングパーツセット (Item 12635)
- 1/20 Scale Lotus Type 79 1978 Photo-Etched Parts Set (Item 12635)

ASSEMBLY



- 組立説明図の中で塗装指示のない部品はボディ色 (TS-14) で塗装します。
- When no color is specified, paint the item with TS-14.
- Wenn keine Farbe angegeben ist, Teile mit TS-14 bemalen.
- Lorsqu'aucune teinte n'est spécifiée, peindre en TS-14.

- ★別紙を参考にA～Dのどれか1つ選んでください。
- ★Select one from A, B, C, or D referring to separate sheet.
- ★Entsprechend dem getrennt beiliegenden Blatt unter A, B, C und D auswählen.
- ★Choisir entre A, B, C et D en se référant au feuillet séparé.

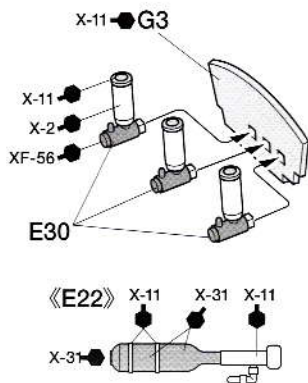
A 5号車 (イギリスGP)
Car No. 5 (British GP)
Auto Nr. 5 (GP von England)
Voiture N° 5 (GP de Grande Bretagne)

B 6号車 (イギリスGP)
Car No. 6 (British GP)
Auto Nr. 6 (GP von England)
Voiture N° 6 (GP de Grande Bretagne)

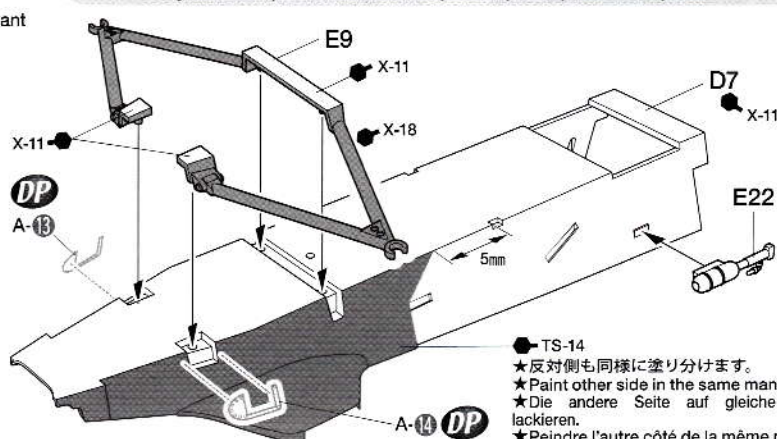
C 5号車 (ドイツGP)
Car No. 5 (German GP)
Auto Nr. 5 (GP von Deutschland)
Voiture N° 5 (GP d'Allemagne)

D 6号車 (ドイツGP)
Car No. 6 (German GP)
Auto Nr. 6 (GP von Deutschland)
Voiture N° 6 (GP d'Allemagne)

- 1** フロントロワームの取り付け
Attaching front lower arms
Befestigung des vorderen, unteren Armes
Fixation des triangles inférieurs avant



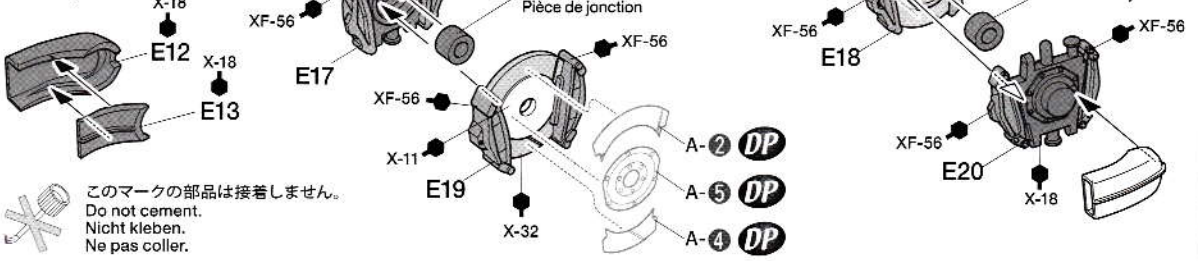
- このマークはディテールアップセット用の指示です。
This mark denotes instruction for photo-etched parts.
Mit dieser Markierung ist die Anbringungs-Anweisung der fotogezätzten Teile gekennzeichnet.
Ce symbole indique une instruction de pose de pièces photo-découpées.



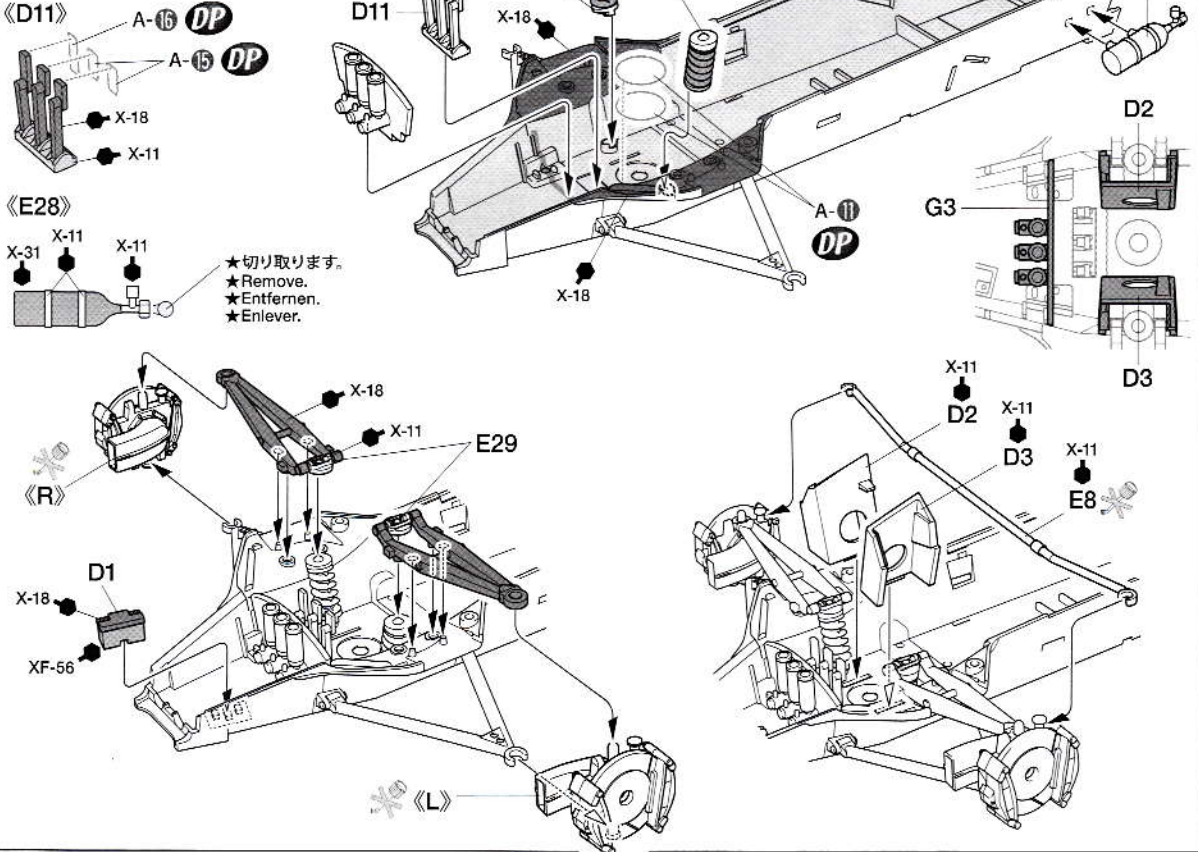
- TS-14
- ★反対側も同様に塗り分けます。
- ★Paint other side in the same manner.
- ★Die andere Seite auf gleiche Weise lackieren.
- ★Peindre l'autre côté de la même manière.

2 フロントアップライトの組み立て
Front uprights
Achsschenkel vorne
Fusées avant

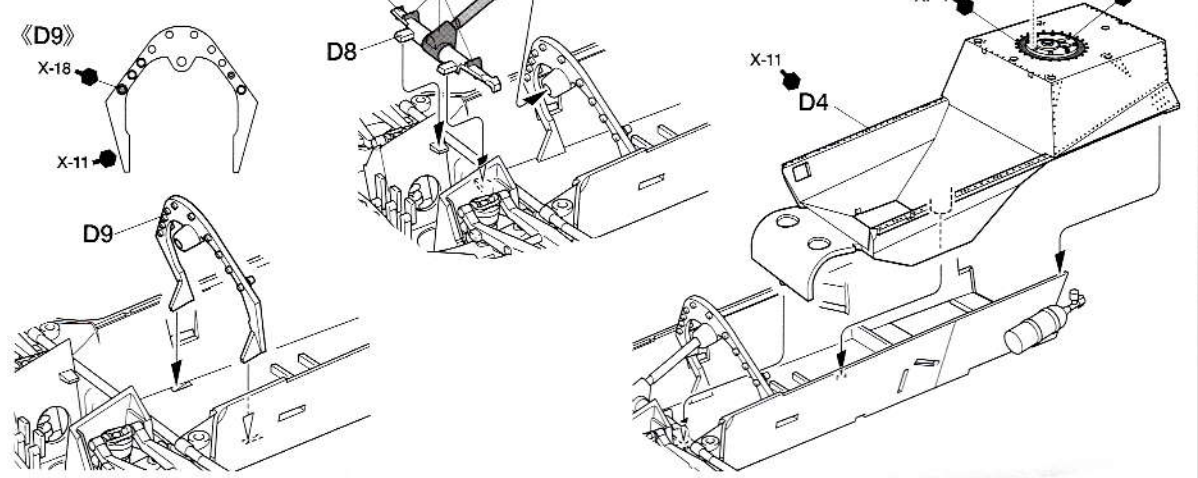
- ★2個作ります。
- ★Make 2.
- ★2 Satz anfertigen.
- ★Faire 2 jeux.



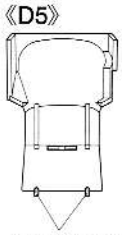
3 フロントアッパーアームの取り付け
Attaching front upper arms
Befestigung des vorderen, oberen Armes
Fixation des triangles supérieurs avant



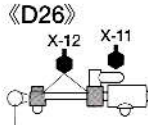
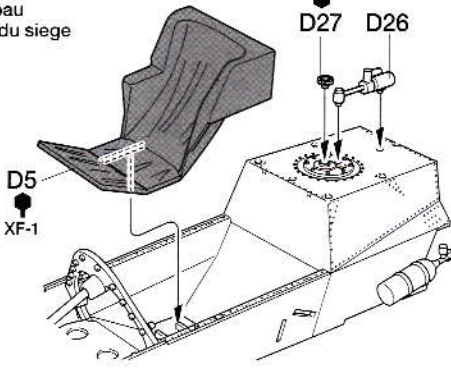
4 モノコックの組み立て
Monocoque



5 シートの取り付け Attaching seat Sitz-Einbau Fixation du siege

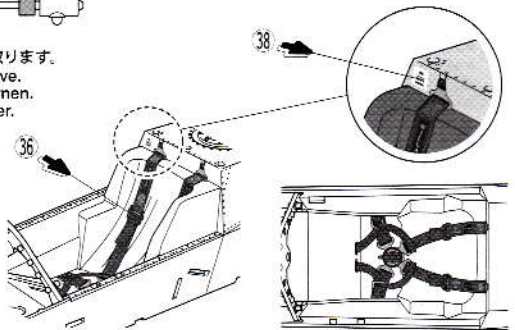


- ★切り取ります。
- ★Remove.
- ★Entfernen.
- ★Enlever.

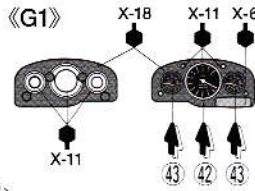


- ★切り取ります。
- ★Remove.
- ★Entfernen.
- ★Enlever.

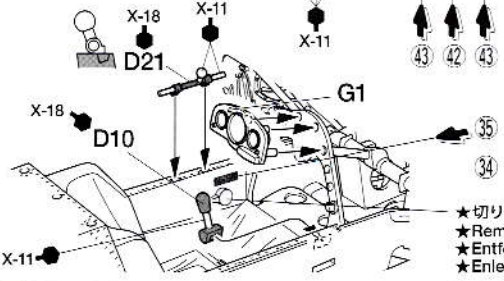
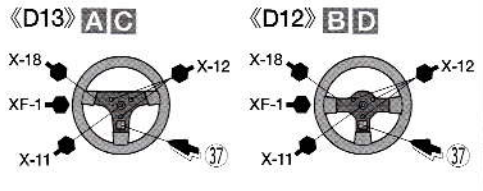
指示の番号のスライドマークをはります。
Number of decal to apply.
Nummer des Abziehbildes, das anzubringen ist.
Numéro de la décalcomanie à utiliser.



6 《メーターパネル》 Instrument panel Instrumentenbrett Tableau de bord

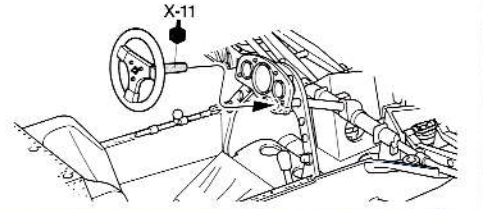


《ステアリング》
Steering wheel
Steuerrad
Volant
★どちらか選びます。
★Select either.
★Auswählen.
★Choisir l'une ou l'autre.

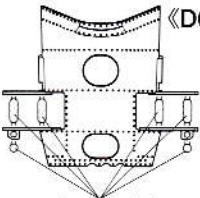


AC
BD

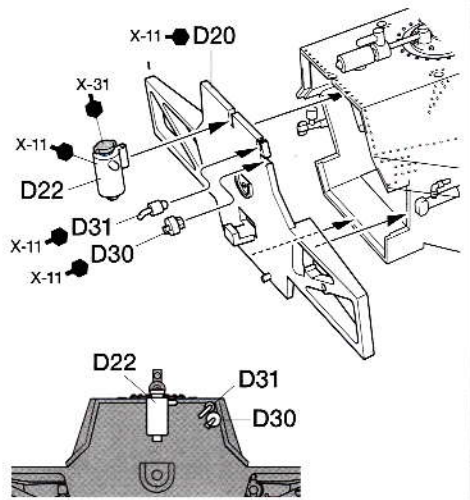
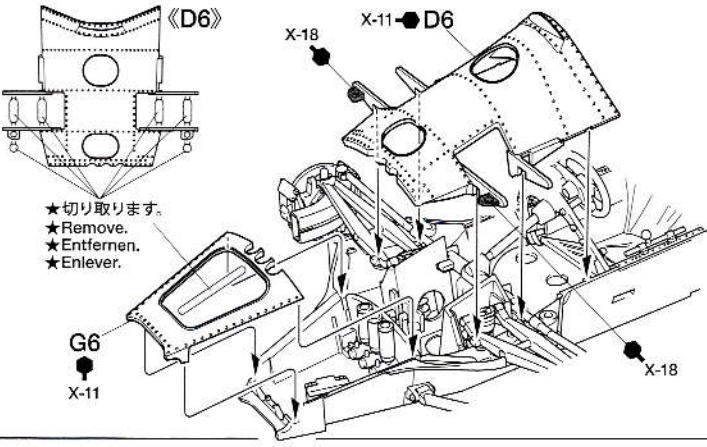
- ★切り取ります。
- ★Remove.
- ★Entfernen.
- ★Enlever.



7 バルクヘッドの取り付け Attaching bulkhead Befestigen der Trennwand Fixation de la cloison

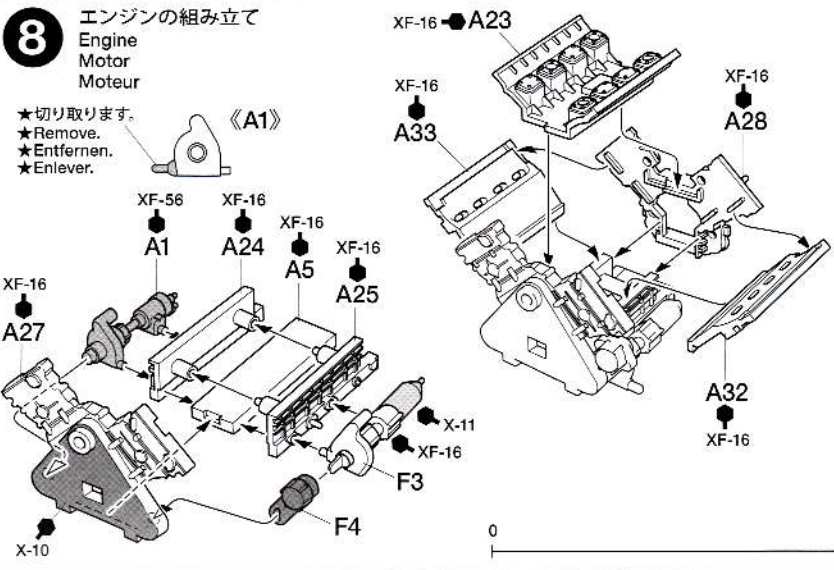


- ★切り取ります。
- ★Remove.
- ★Entfernen.
- ★Enlever.

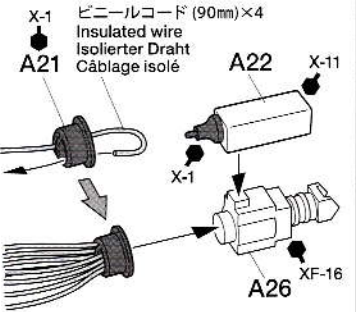


8 エンジンの組み立て Engine Motor Moteur

- ★切り取ります。
- ★Remove.
- ★Entfernen.
- ★Enlever.

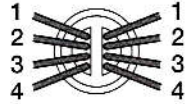
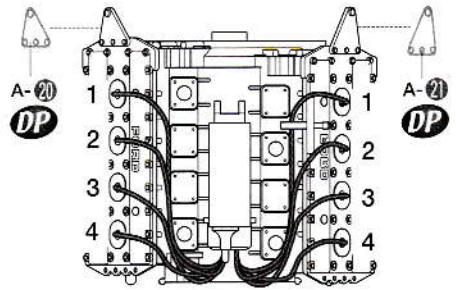
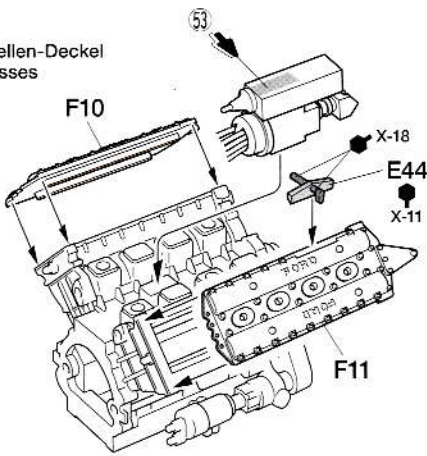
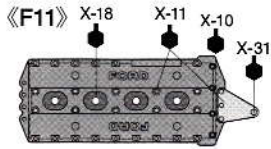
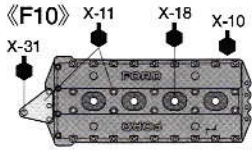


《インジェクションシステム》 Injection system Einspritzung Injection

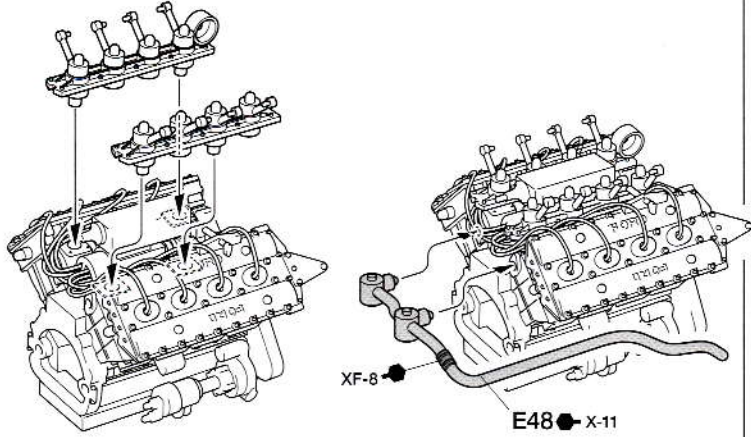
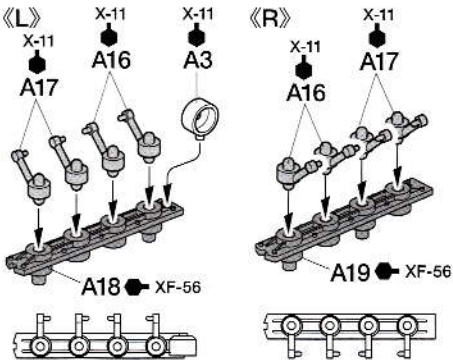


0 90mm

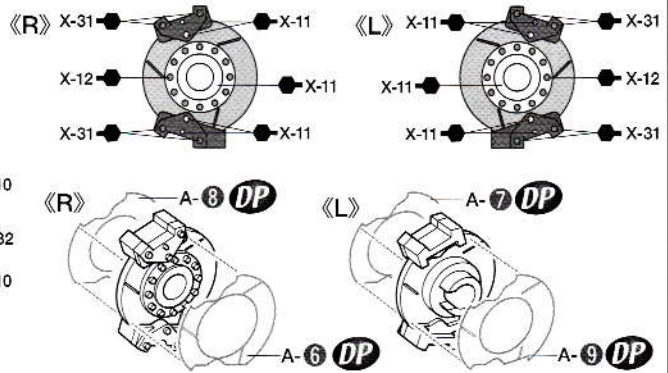
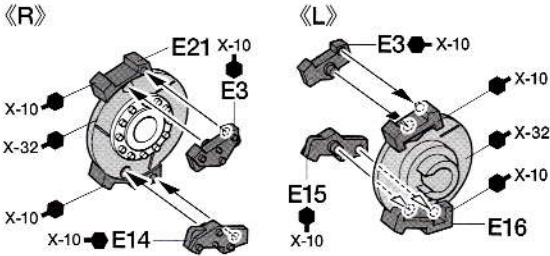
9 カムカバーの取り付け
Attaching cam covers
Befestigen der Nockenwellen-Deckel
Fixation des couvre-culasses



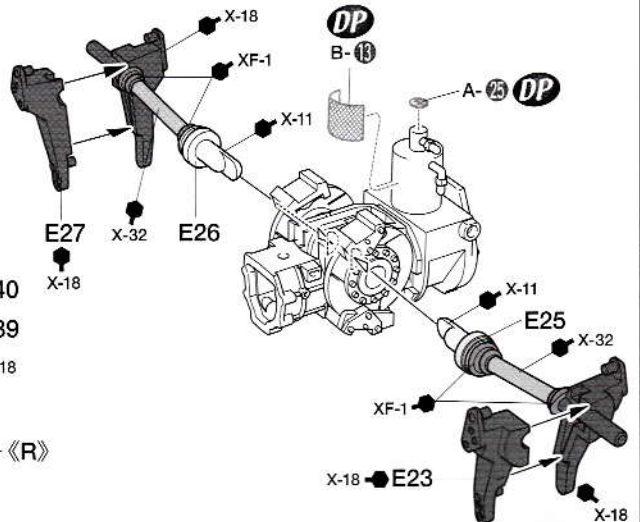
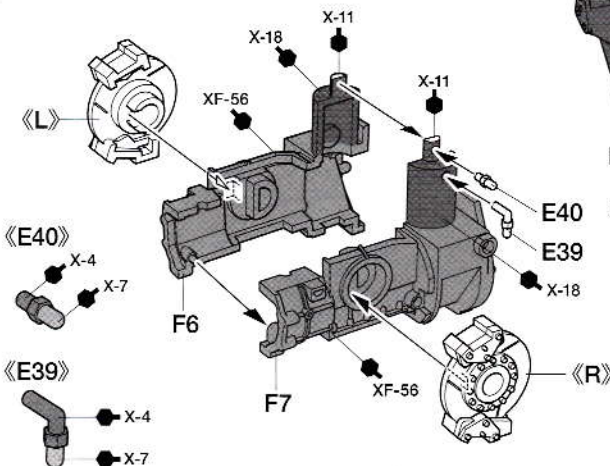
10 スロットルプレートの取り付け
Attaching throttle plates
Befestigen der Platten für die Ansaugrohre
Trompettes d'admission



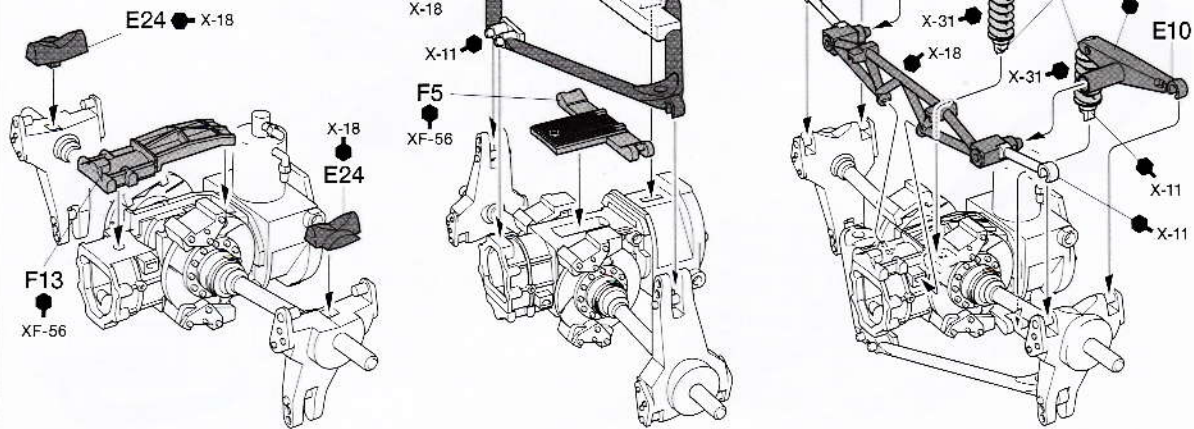
11 リヤディスクの組み立て
Rear brake discs
Hintere Bremscheiben
Disques de freins arrière



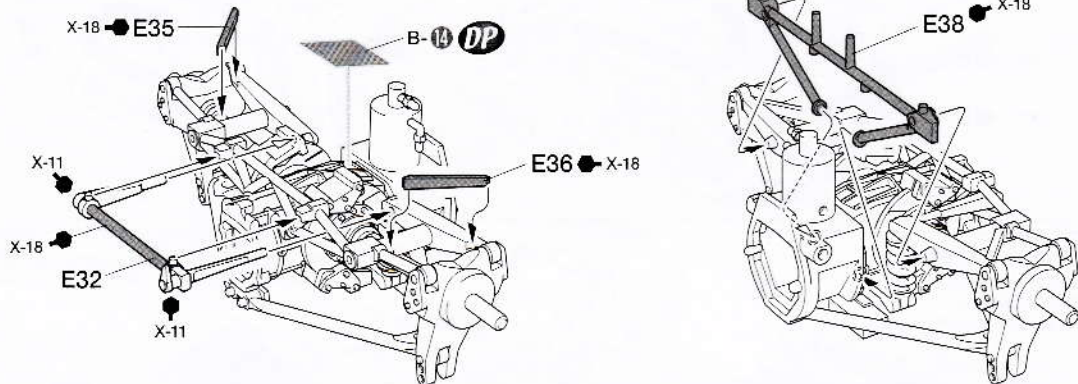
12 ギヤボックスの組み立て
Gearbox
Getriebegehäuse
Carter



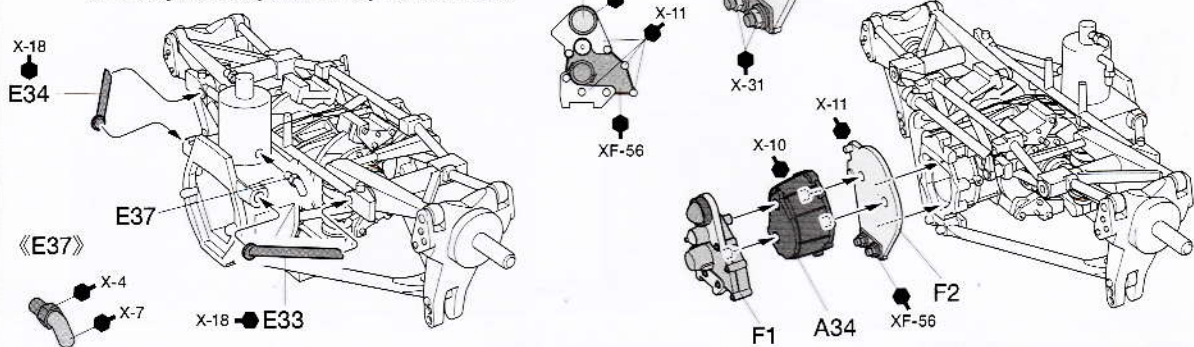
13 リヤダンパーの取り付け
Attaching rear dampers
Einbau der hinteren Stoßdämpfer
Fixation des amortisseurs arrière



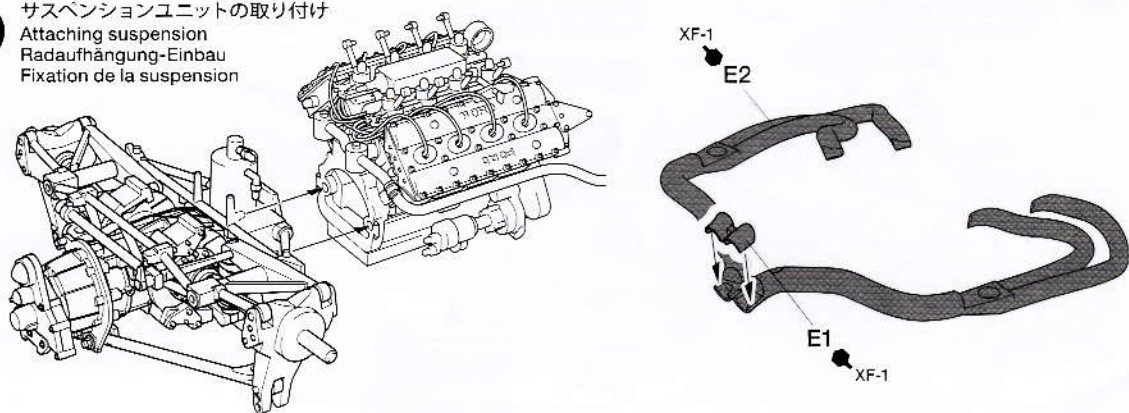
14 スタビライザーの取り付け
Attaching stabilizers
Anbringen der Stabilisatoren
Fixation des barres stabilisatrices



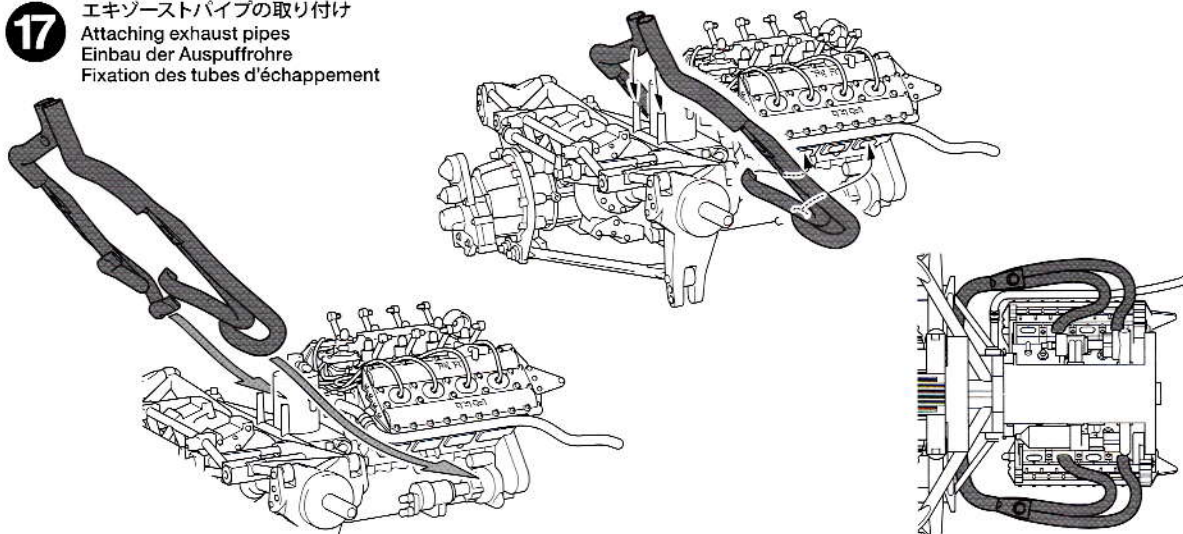
15 シフトボックスの取り付け
Shift linkage assembly
Zusammenbau des Schaltgestänges
Assemblage de la tringlerie de changement de vitesse



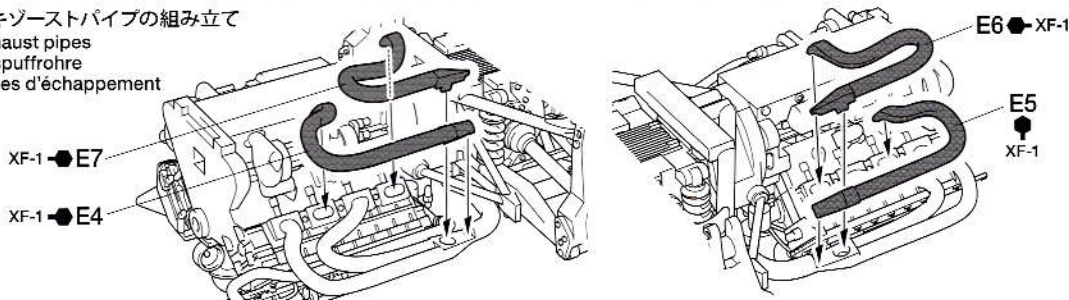
16 サスペンションユニットの取り付け
Attaching suspension
Radaufhängung-Einbau
Fixation de la suspension



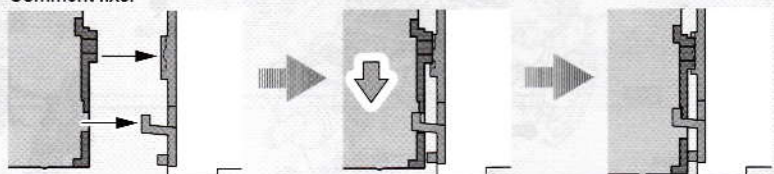
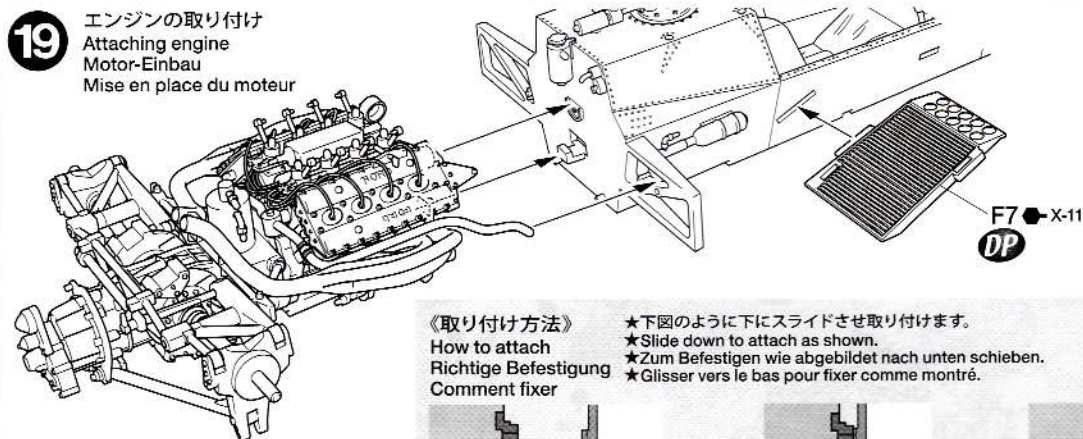
17 エキゾーストパイプの取り付け
Attaching exhaust pipes
Einbau der Auspuffrohre
Fixation des tubes d'échappement



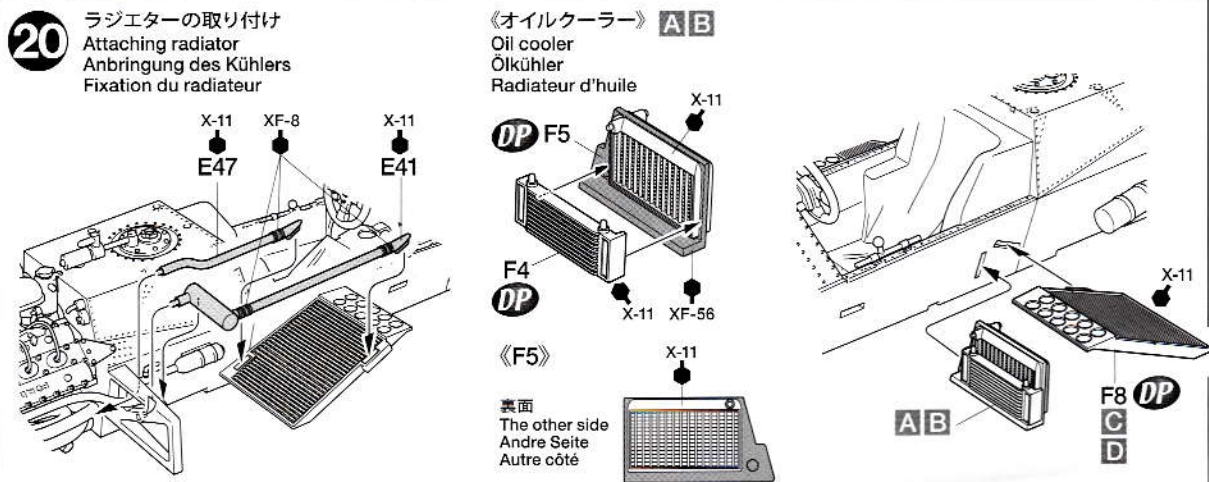
18 エキゾーストパイプの組み立て
Exhaust pipes
Auspuffrohre
Tubes d'échappement



19 エンジンの取り付け
Attaching engine
Motor-Einbau
Mise en place du moteur

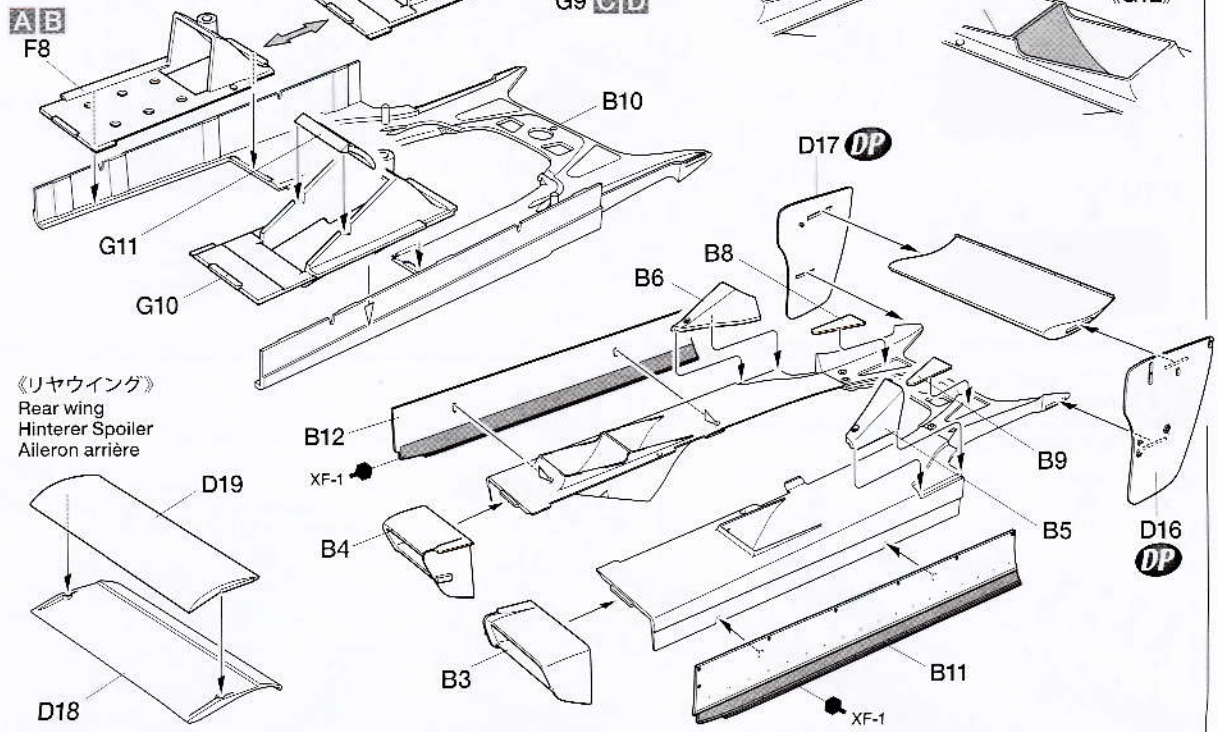


20 ラジエターの取り付け
Attaching radiator
Anbringung des Kühlers
Fixation du radiateur



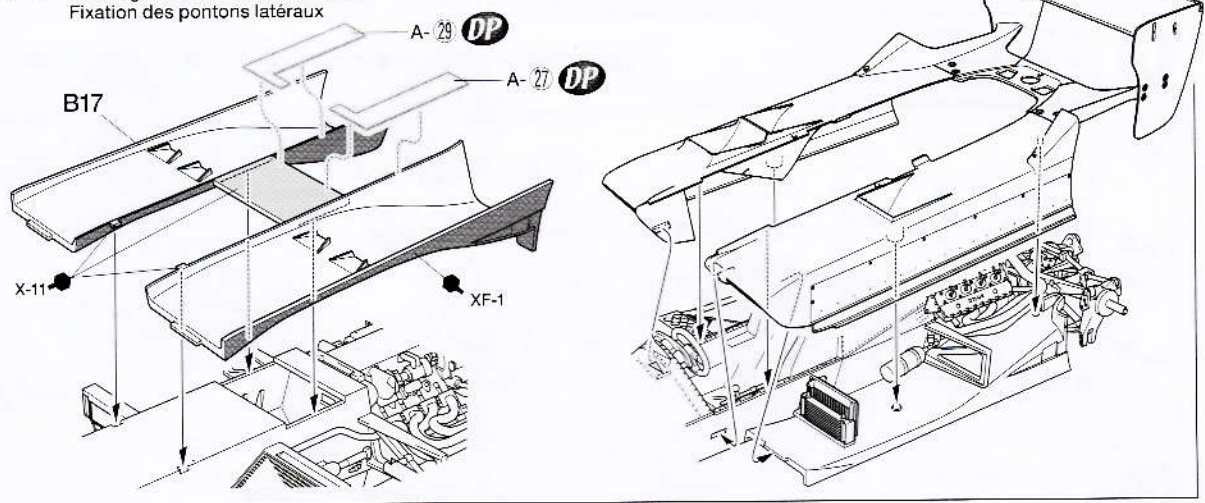
21

サイドポンツーンの組み立て
Side pontoons
Seitliche Pontons
Pontons latéraux



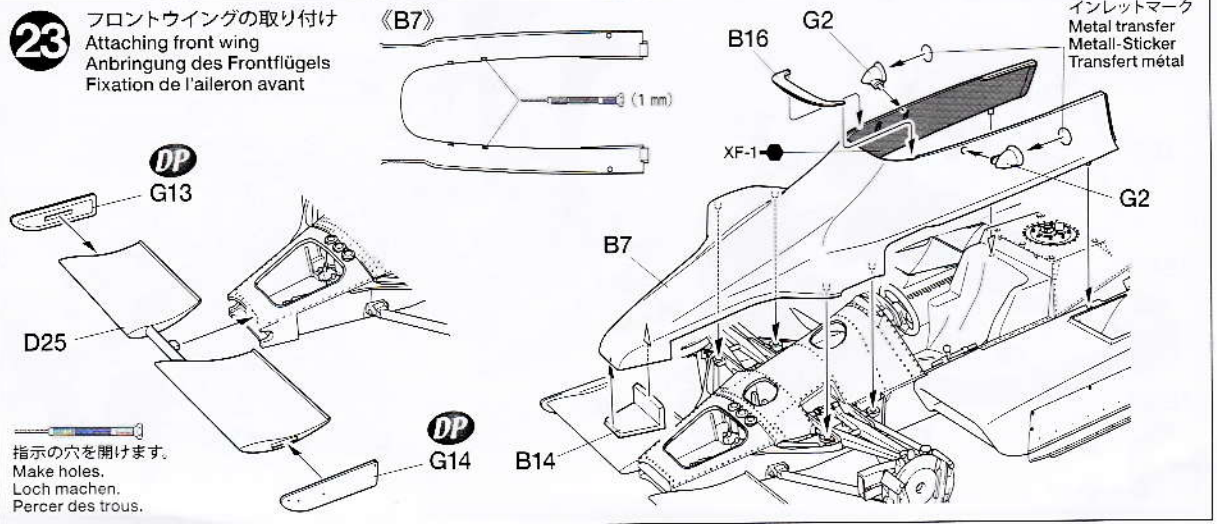
22

サイドポンツーンの取り付け
Attaching side pontoons
Befestigen der seitlichen Pontons
Fixation des pontons latéraux



23

フロントウイングの取り付け
Attaching front wing
Anbringung des Frontflügels
Fixation de l'aileron avant

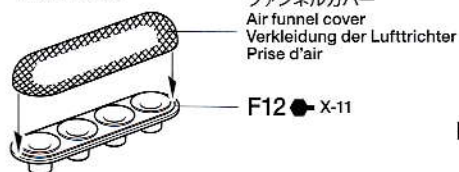


24

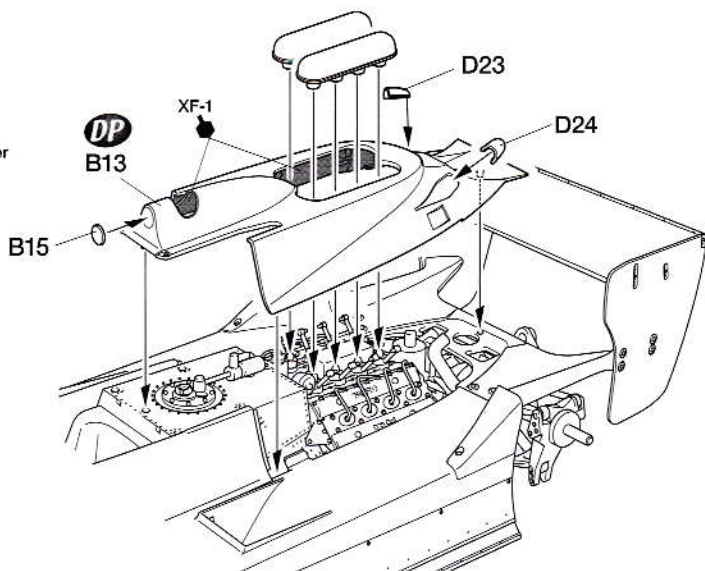
リヤカウルの取り付け
Attaching rear cowl
Anbringen der hinteren Verkleidung
Fixation du capot arrière

指示の部品を瞬間接着剤でとりつけます。
Apply instant cement.
Sekundenkleber auftragen.
Appliquer de la colle rapide.

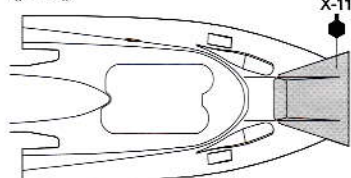
- ★2個作ります。
- ★Make 2.
- ★2 Satz anfertigen.
- ★Faire 2 jeux.



ファンネルカバー
Air funnel cover
Verkleidung der Lufttrichter
Prise d'air



《B13》



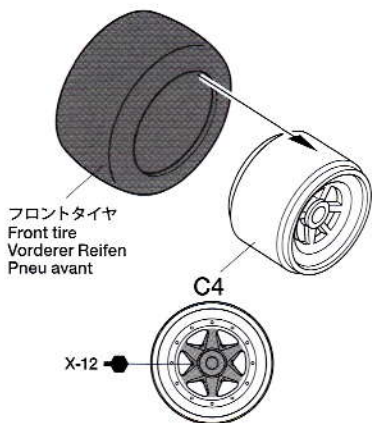
25

《フロントホイール》
Front wheel
Vorderrad
Roue avant

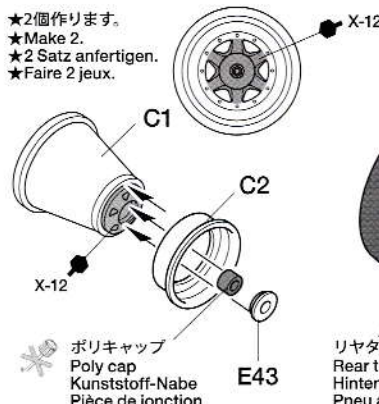
- ★2個作ります。
- ★Make 2.
- ★2 Satz anfertigen.
- ★Faire 2 jeux.

《リヤホイール》
Rear wheel
Hinterrad
Roue arrière

- ★メッキ部品は接着面のメッキをはがします。
- ★Remove plating from areas to be cemented.
- ★An den Klebestellen muß die Chromschicht abgeschabt werden.
- ★Enlever le revêtement chromé des parties à encoller.



フロントタイヤ
Front tire
Vorderer Reifen
Pneu avant



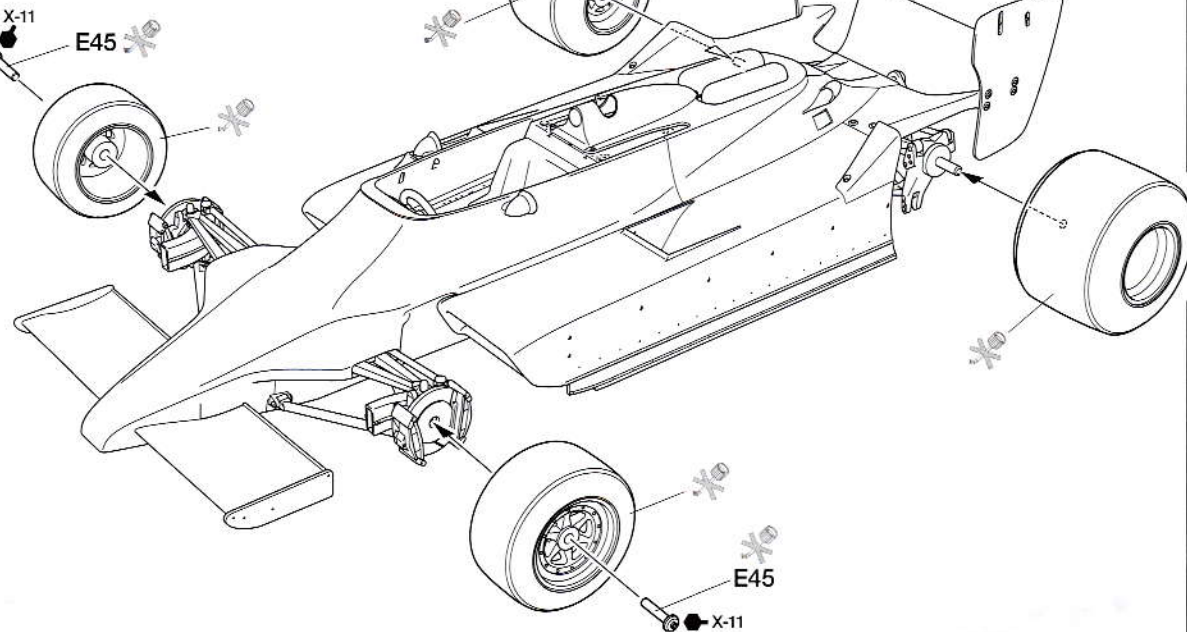
- ★2個作ります。
- ★Make 2.
- ★2 Satz anfertigen.
- ★Faire 2 jeux.

ポリキャップ
Poly cap
Kunststoff-Nabe
Pièce de jonction

リヤタイヤ
Rear tire
Hinterer Reifen
Pneu arrière

26

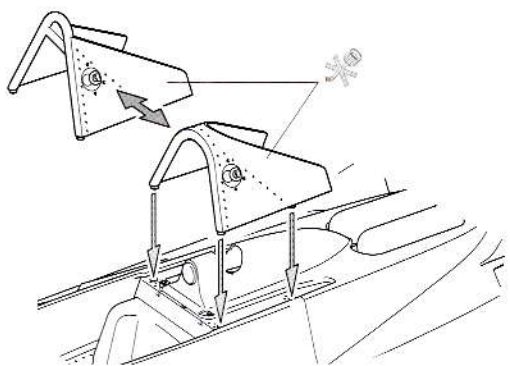
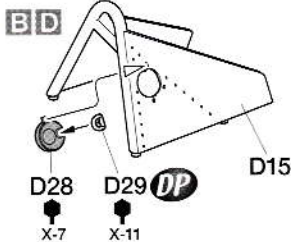
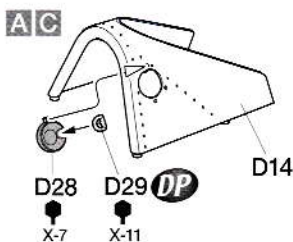
ホイールの取り付け
Attaching wheels
Einbau der Räder
Fixation des roues



27

ローレバーの取り付け
Attaching roll bar
Befestigen des Überrollbügels
Mise en place de la barre anti-roulis

《D29》 ★切り取ります。
★Remove.
★Entfernen.
★Enlever.



不要部品..... A2, A4, A6, A7, A8, A9, A10, A11, A12
Not used.
Nicht verwenden.
Non utilisés.
A13, A14, A15, A20, A29, A30, A31
B1, B2, C2×2, C5×2, F9×2

不要スライドマーク..... 46, 47, 48, 49, 50, 51, 52
Not used.
Nicht verwenden.
Non utilisés.

PAINTING

《ロータス・タイプ79の塗装》

1978年シーズンを戦ったロータス・タイプ79は、黒地にベージュのピンストライプが入った魅力的なカラーリングで仕上げられています。また、イギリスのチームであることを示すユニオンジャックがノーズ先端などに描かれた他は、各種のスポンサーロゴやドライバー名もすべてベージュで描かれるというシックなものでした。スライドマークは別紙を参考に貼ってください。また、エンジンやコックピットなど細部の塗装は説明図中に示しました。

Lotus Type 79 Painting Guide

The Lotus Type 79 which raced in the 1978

F1 season featured a stylish livery with beige pin stripes on the overall black body. To show its nationality, Union Jacks were placed at areas such as the nose tip, while all the sponsor logos and driver names were depicted in beige. Refer to the instruction manual for applying decals. Painting of details such as the engine and cockpit are called out during instructions.

Lotus Type 79 Lackieranleitung

Der Lotus Type 79, welcher bei der 1978er F1-Saison fuhr, trug ein modisches Outfit mit beigen Nadelstreifen auf der ganz schwarzen Karosserie. Um die Nationalität zu zeigen, waren Union Jacks auf Flächen wie der Nasenspitze platziert, wogegen alle Sponsoren-Logos und die Fahrernamen in

Beige dargestellt waren. Beachten Sie die Bauanleitung beim Anbringen der Aufkleber. Die Detailbemalung wie etwa von Motor und Cockpit ist beim Zusammenbau beschrieben.

Décoration de la Lotus Type 79

La Lotus Type 79 qui participa à la saison de F1 1978 avait une carrosserie entièrement noire avec de fines lignes beiges. Pour indiquer sa nationalité, des Union Jacks étaient placés à certains endroits, par exemple sur la pointe avant. Tous les logos de sponsors et noms du pilote étaient beige. Se reporter à la notice de montage pour apposer les decals. La peinture des détails du moteur et du cockpit doit s'effectuer durant le montage en suivant les instructions.

APPLYING DECALS

《スライドマークの貼り方》

- ①はりたいマークをハサミで切り抜きます。
- ②マークをめるま湯に10秒ほどひたしてからタオル等の布の上に置きます。
- ③台紙のはしを手で持ち、はるところにマークをスライドさせてモデルに移してください。
- ④指に少し水をつけてマークをめらしながら、正しい位置にずらしします。
- ⑤やわらかな布でマークの内側の気泡を押し出しながら、押しつけるようにして水分をとります。

DECAL APPLICATION

- ①Cut off decal from sheet.

- ②Dip the decal in tepid water for about 10 sec. and place on a clean cloth.
- ③Hold the backing sheet edge and slide decal onto the model.
- ④Move decal into position by wetting decal with finger.
- ⑤Press decal down gently with a soft cloth until excess water and air bubbles are gone.

ANBRINGUNG DES ABZIEHBILDES

- ①Abziehbild vom Blatt ausschneiden.
- ②Das Abziehbild ungefähr 10 Sek. in lauwarmes Wasser tauchen, dann auf sauberen Stoff legen.
- ③Die Kante der Unterlage halten und das Abziehbild auf das Modell schieben.
- ④Das Abziehbild an die richtige Stelle schieben und dabei mit dem Finger das

Abziehbild naßmachen.

- ⑤Das Abziehbild leicht mit einem weichen Tuch andrücken, bis überschüssiges Wasser und Luftblasen entfernt sind.

APPLICATION DES DECALCOMANIES

- ①Découpez la décalcomanie de sa feuille.
- ②Plongez la décalcomanie dans de l'eau tiède pendant 10 secondes environ et poser sur un linge propre.
- ③Retenez la feuille de protection par le côté et glissez la décalcomanie sur le modèle réduit.
- ④Placez la décalcomanie à l'endroit voulu en la mouillant avec un de vos doigts.
- ⑤Pressez doucement la décalcomanie avec un tissu doux jusqu'à ce que l'eau en excès et les bulles aient disparu.

部品請求について

For use in Japan only!

★部品をなくしたり、こわした方は、このステッカーがはられたカスタマーサービス取次店でご注文いただけます。また、当社カスタマーサービスに直接ご注文する場合は、右記の方法でご注文することができます。詳しくは当社カスタマーサービスまでお問い合わせください。



①《郵便振替のご利用法》
郵便局の払込用紙の通信欄に下のリストを参考にITEM番号、スケール、製品名、部品名、部品コード、数量を必ずご記入ください。振込人住所欄にはお電話番号もお書きいただき、口座番号・00810-9-1118、加入者名・(株)タミヤでお振込ください。

②《代金引換のご利用法》
パーツ代金に加えて代引き手数料(315円)をご負担いただければ、電話またはホームページより代金引換によるご注文をお受けいたします。

③《タミヤカードのご利用法》
タミヤカードをご利用の場合、代金はご指定金融機関の口座引き落としとなります。ご注文は電話またはホームページよりお受けいたします。

《住所》 〒422-8610 静岡県駿河区恩田原3-7
株式会社タミヤ カスタマーサービス係

《お問い合わせ電話番号》
静岡 054-283-0003
東京 03-3899-3765 (静岡へ自動転送)
営業時間/平日▶8:00~20:00 土、日、祝日▶8:00~17:00
《カスタマーサービスアドレス》
http://tamiya.com/japan/customer/cs_top.htm



1/20 ロータス タイプ 79 1978

ITEM 20060

★価格は2010年5月現在のものです。予告なく変更となる場合があります。

部品名	税込価格	本体価格	部品コード
Aパーツ	493円 (470円)		19002001
Bパーツ	840円 (800円)		19000146
Cパーツ	378円 (360円)		19001008
Dパーツ	714円 (680円)		19000147
Eパーツ	735円 (700円)		19000148
F-Gパーツ	714円 (680円)		19000149
タイヤ袋詰(ポリキャップ含む)	630円 (600円)		19402409
ポリキャップ(4個)	126円 (120円)		19442023
マークa	336円 (320円)		11402578
マークb	315円 (300円)		11402579
インレットマーク	273円 (260円)		11422310
説明図	336円 (320円)		11052743

AFTER MARKET SERVICE CARD

When purchasing replacement parts, please take or send this form to your local Tamiya dealer so that the parts required can be correctly identified. Please note that specifications, availability and price are subject to change without notice.

Parts code	ITEM 20060
19002001	A Parts
19000146	B Parts
19001008	C Parts
19000147	D Parts
19000148	E Parts
19000149	F & G Parts
19402409	Tire Bag
19442023	Poly Cap (4 pcs.)
11402578	Decal (a)
11402579	Decal (b)
11422310	Metal Transfer
11052743	Instructions

1/20
Grand Prix
Collection

www.tamiya.com

LOTUS TYPE 79

1978

ロータス タイプ 79 1978



ITEM 20060



■1958年、F1レースに初参戦したロータス。希代のアイデアマンでもあったチーム監督コーリン・チャップマンに率いられたロータスは、1962年にF1初のモノコック構造マシン、タイプ25をデビューさせ、1967年にはDFVエンジンをフレームの構造材とするフルモノコックのタイプ49を開発。1970年にはサイドラジエターを採用したクサビ型ボディのタイプ72を投入するなど数々の革新をもたらしてきました。中でも、空力の研究から生み出されたグラウンドエフェクトカーはそのハイライトと言えるでしょう。

1977年、レーシングチームとは別に特別編成されたグループにより1975年9月から開発が続けられてきたニューマシン、タイプ78がデビューします。細いモノコックと幅広いサイドポンツーンという独特のフォルムを持つこのマシン。そのサイドポンツーンにこそ、グラウンドエフェクトのアイデアが込められていたのです。外観からは四角い箱にしか見えないサイドポンツーンですが、その下面は飛行機の翼を上下逆にしたようないわゆる逆翼断面に整形され、走行によってこの部分に空気が流れると路面との間に負圧が発生。下向きの力(ダウンフォース)によりタイヤが路面に強く押しつけられ、コーナリング、ブレーキング、加速を飛躍的に高めることができます。開幕戦から投入されたタイプ78は、マリオ・アンドレッティとグンナー・ニルソンにゆだねられました。序盤こそトラブルに悩まされたものの、M.アンドレッティが4勝、G.ニルソンも1勝を上げ、グラウンドエフェクトのアイデアの正しさを証明したのです。

そして翌1978年、第6戦から投入されたのがグラウンドエフェクトカーの完成形とも言えるタイプ79です。フロントノーズにあったオイルクーラーは左側のポンツーンに移され、右ポンツーンにラジエターを搭載。また、燃料タンクは全てドライバー後部にまとめられ、リヤのダンパーをインボード化し、エキゾーストパイプもリヤエンド上部から排気するレイアウトを採用。逆翼断面形状を理想型に近づけるとともにポンツーン内部の空気の流れをスムーズにし、さらにダウンフォース発生の際となるサイドスカートを可動式とすることでその効果をいっそう高めたのです。加えて、タイプ78では前よりだったダウンフォースの発生中心を後ろよりに変更したことで、リヤウイングを小さくすることができ空気抵抗が減少。トップスピードも向上したのです。この年、チーム・ロータスはM.アンドレッティと新たに加入したロニー・ピーターソンの布陣で臨みました。タイプ79はM.アンドレッティのドライブによりデビュー戦でポール・トゥー・フィニッシュ。その後も快進撃を続け、M.アンドレッティが5勝、R.ピーターソンも1勝を上げ、最終戦を待たずにドライバー&チームのダブルタイトルをもたらしたのです。

合計5台が製作されたと言われるロータス タイプ79。シャーシナンバー79/1は実戦型とフォルムの異なるプロトタイプといえるもの。79/2は実戦型として主にR.ピーターソンのマシンとして活躍。79/3はスペインGPに初登場。オリンバスのロゴが入り、サイドミラーがそれまでのコックピットカウルと一体化されたものから、砲弾型に変更されました。また、イギリス、ドイツGPのアンドレッティ車はポンツーンのエアアウトレットが左右とも2連式を採用。79/3は主にM.アンドレッティ車として好成績を残しています。オランダGPに初登場したのが79/4。4本スポークのフロントホイールを装着していたのが外観上の識別ポイント。さらに、79/5は1979年シーズンを戦ったマシンです。

圧倒的な速さはもちろん、そのカラーリングと美しいスタイリングから「ブラック・ビューティー」とも呼ばれたロータス タイプ79。グラウンドエフェクトというアイデアは、その後のF1マシンは言うまでもなく、ポルシェ956などのスポーツプロトタイプカーにも取り入れられ、レーシングカーにはなくてはならないものとなったのです。

Since their debut race in 1958, Team Lotus has contributed a number of pioneering innovations to F1 racing. For example, the Lotus 25 from 1962 was the first F1 machine with a monocoque chassis, the Lotus 49 from 1967 was designed so that its DFV engine was an integral part of the chassis, and the Lotus 49B from 1968 had the distinction of being the first F1 car to have a full sponsor livery. Among these important contributions, the introduction of ground effect cars, the result of their aerodynamics research, can be considered as one of the main highlights.

Starting from September 1975, a special group worked independently of the racing team to develop the Type 78 "wing car" which debuted in 1977. It featured a slim monocoque chassis and wide, skirted side pontoons with undersurfaces shaped like inverted aircraft wings. When the car drove at speed, the airflow under these pontoons created downforce which pressed the car closer to the track surface, thereby enhancing grip for greatly improved cornering, braking, and acceleration performance. Furthermore, the fuel tanks were placed behind the cockpit and within the side pontoons, close to the car's center of gravity, in order to reduce any adverse effects that changing fuel levels would have on handling. Gunnar Nilsson and Mario Andretti drove the car in 1977, and despite early season troubles, they went on to record one and four wins respectively to prove the car's enormous potential. Round 6 of the 1978 season saw the introduction of what can be called the definitive "wing car," the Lotus Type 79. The oil cooler was repositioned from the nose to the left pontoon while the radiator was mounted in the right pontoon. The single fuel tank was placed behind the cockpit, the rear suspension featured inboard dampers, and the exhausts were positioned at the

Seit dem Debüt-Rennen 1958 hat das Team Lotus zum Formel-1-Rennen eine ganze Zahl von Pionierleistungen beigesteuert. Zum Beispiel war der Lotus 25 von 1962 der erste Formel-1-Bolid mit einem Monocoque-Chassis, der Lotus 49 von 1967 wurde so konstruiert, dass sein DFV-Motor ein tragendes Teil des Chassis war und der Lotus 49B von 1968 war dadurch gekennzeichnet, dass er das erste F1-Auto mit einem vollständigen Sponsoren-Outfit war. Unter diesen bedeutenden Beiträgen kann die Einführung des Bodeneffekt-Autos, das Ergebnis ihrer aerodynamischen Untersuchungen, als eines der wichtigsten Glanzlichter angesehen werden.

Ab September 1975 arbeitete eine Sonderabteilung unabhängig vom Rennteam an der Entwicklung des Typs 78 „Flügelauto“, welches 1977 sein Debüt gab. Es besaß ein schmales Monocoque-Chassis und breite, mit Schürzen versehene, seitliche Pontons, deren Unterseiten wie umgekehrter Flugzeugflügel ausgeformt waren. Fuhr das Fahrzeug mit hoher Geschwindigkeit, verursachte die Luftströmung unter diesen Pontons eine abwärts gerichtete Kraft, welche das Auto stärker auf die Fahrbahn presste und damit die Bodenhaftung für deutlich verbesserte Kurvenfahrt, Bremsen und Beschleunigen erhöhte. Ferner waren die Kraftstofftanks näher am Fahrzeugschwerpunkt in den seitlichen Pontons hinter dem Cockpit platziert, um damit ungünstige Effekte zu reduzieren, welche unterschiedliche Kraftstoff-Pegel auf das Handling haben könnten. Gunnar Nilsson und Mario Andretti fuhren das Auto 1977 und trotz Schwierigkeiten zu Saisonanfang machten Sie sich daran, einen, beziehungsweise vier Sieg einzufahren, um das Potential des Autos zu beweisen. Die Runde 6 der 1978er Saison erlebte die Einführung dessen, was das endgültige „Flügelauto“ genannt wurde, des Lotus Type 79. Der Ölkühler wurde von der Nase zum linken Ponton verlegt, während der Kühler im rechten Ponton eingebaut wurde. Der einteilige Benzintank war hinter dem Cockpit platziert, die Hinterradaufhängung besaß innen liegende Dämpfer und die Auspuffe waren im

Lotus a apporté bon nombre d'innovations en F1 depuis sa participation à sa première course en 1958. Par exemple, le Lotus 25 de 1962 fut la première F1 à châssis monocoque, le moteur DFV de la Lotus 49 de 1967 faisait partie intégrante du châssis et la 49B a la particularité d'être la première F1 à décoration entièrement sponsorisée. L'une des innovations les plus remarquables était l'effet de sol, résultat de longues études aérodynamiques.

A partir de septembre 1975, un groupe de travail indépendant du team se consacra au développement de la Type 78 "wing car" qui apparut en 1977. Elle comportait un châssis monocoque étroit et de larges pontons latéraux dont les surfaces inférieures présentaient un profil d'aile d'avion inversé. A haute vitesse, le flux d'air circulant sous les pontons générait une force vers le bas, plaquant la voiture à la piste, accroissant ainsi la motricité, l'efficacité du freinage et la vitesse en courbe. De plus, les réservoirs placés derrière le cockpit et dans les pontons latéraux, au plus près du centre de gravité de la voiture, réduisaient les effets néfastes des variations du volume de carburant sur le comportement de la voiture. Gunnar Nilsson et Mario Andretti pilotèrent cette voiture en 1977 et malgré quelques problèmes au début de la saison, ils remportèrent respectivement une et quatre victoires, démontrant ainsi son fort potentiel. La sixième manche de la saison 1978 vit l'arrivée celle qu'on peut considérer comme la "wing car" la plus aboutie, la Lotus Type 79. Le refroidisseur d'huile était déplacé de la pointe avant au ponton gauche, et le radiateur principal installé dans le ponton droit. Le réservoir de carburant unique était situé derrière le cockpit et la suspension arrière comportait des amortisseurs inboard. Les échappements étaient positionnés sur le dessus à

upper rear of the car. A more refined wing shape on the pontoons produced smoother airflow and in conjunction with movable side skirts, helped generate even more downforce. In addition, the downforce center was located further towards the rear of the car, allowing a smaller rear wing which produced less drag. Andretti was partnered by Ronnie Peterson that season, and the former drove the car to an impressive pole-to-finish debut win. Other successes followed, with Andretti taking five wins to claim the drivers' championship and Peterson adding another win to help the team take the constructors' title as well.

Five examples of the Lotus Type 79 were built. Chassis 79/1 was the prototype that was tested at the Paul Ricard Circuit and featured side pontoons with distinctive wedge-shaped profiles which tapered sharply just before the rear tires. Featuring the flat, non-tapered pontoons seen in actual races in 1978, chassis 79/2 was an improved version of the 79/1 and was mainly driven by Ronnie Peterson. The 79/3 debuted in the hands of Mario Andretti at the Spanish GP and was the car with which he achieved several of his racing successes. It featured Olympus markings, classic bullet-shaped side mirrors rarer than those which were built into the cockpit fairing, and as opposed to previous races where it had an air duct on the right pontoon only, the 79/3 was fitted with an air duct on both pontoons during the British and German GP. The 79/4 debuted at the Dutch GP and could be distinguished by its 4-spoke front wheels, while the 79/5 was raced during the 1979 season.

The Type 79 greatly influenced later F1 machines and its overwhelming speed as well as graceful design and livery earned it the nickname "Black Beauty."

Heckoberteil des Autos angeordnet. Eine noch ausgefeiltere Flügelform an den Pontons erzeugte einen glatteren Luftstrom und in Verbindung mit beweglichen Seitenschürzen trug dies dazu bei, noch höheren Anpressdruck zu erzeugen. Zusätzlich wurde das Zentrum des Anpressdrucks weiter nach hinten verlegt, was einen geringeren Heckflügel erlaubte, der weniger Widerstand erzeugte. Andretti wurde in dieser Saison von Ronnie Peterson begleitet und Ersterer fuhr das Auto beim Debüt zu einem beeindruckenden Start-Zielsieg. Weitere Erfolge kamen nach, Andretti holte sich 5 Siege, um die Fahrer-Meisterschaft zu erreichen, Peterson steuerte einen weiteren Sieg bei, welcher dem Team obendrein den Konstrukteurs-Titel verschaffte.

Fünf Ausführungen des Lotus Type 79 wurden gebaut. Chassis 79/1 war der auf dem Paul Ricard Kurs getestete Prototyp und verfügte über seitliche Pontons mit markanten, kantigen Profilen die unmittelbar vor den Hinterreifen scharfkantig zuliefen. Ausgerüstet mit flachen, nicht so spitz zulaufenden Pontons war das in den 1978er Rennen zu sehende Chassis 79/2 eine verbesserte Version von 79/1 und wurde vornehmlich von Ronnie Peterson gefahren. Der 79/3 debütierte in den Händen von Mario Andretti beim Spanischen GP und war das Auto mit welchem er etliche seiner Rennerfolge erzielte. Es trug Olympus Markenzeichen, klassische, kugelförmige Seitenspiegel anders als jene, welche in die Cockpit-Verkleidung eingebaut waren und im Gegensatz zu den vorherigen Rennen, wo es nur eine Luftführung auf dem rechten Ponton gab, war der 79/3 beim Britischen und Deutschen GP mit Luftführungen auf beiden Pontons ausgerüstet. Der 79/4 debütierte beim Holländischen GP und konnte an seinen 4-Speichen Vorderreifen erkannt werden, während der 79/5 in der 1979er Saison fuhr.

Der Typ 79 beeinflusste spätere F1 Boliden in hohem Maße und seine überwältigende Geschwindigkeit wie auch sein flottes Design und Outfit verschafften ihm den Spitznamen „Black Beauty“ (Schwarze Schönheit).

l'arrière de la voiture. Le profil redessiné des pontons latéraux rendait la carrosserie encore plus aérodynamique et des jupes latérales mobiles optimisaient l'effet de sol. De plus, le point central de cette force d'appui était déplacé vers l'arrière, ce qui permit l'installation d'un aileron plus petit et de ce fait de réduire encore la traînée. Cette année là, Andretti faisait équipe avec Ronnie Peterson. Andretti remporta le premier GP en menant la course de bout en bout. D'autres victoires suivirent, cinq au total pour Andretti qui remporta le titre de Champion du Monde des Pilotes et une pour Peterson, contribuant à la conquête du titre des Constructeurs.

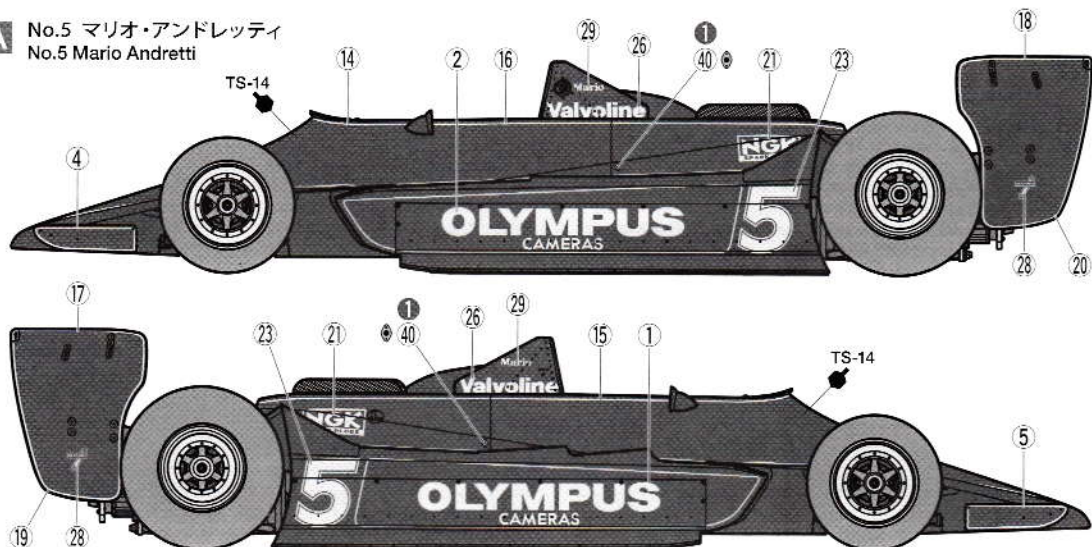
Cinq exemplaires de la Lotus 79 furent produits. Le châssis 79/1 était le prototype qui fut testé sur le Circuit Paul Ricard et qui comportait des pontons latéraux avec profil en biseau caractéristique qui s'incurvait abruptement devant les pneus arrière. Doté des pontons plats vus en course en 1978, le châssis 79/2 était une version améliorée du 79/1 et fut principalement piloté par Ronnie Peterson. Le 79/3 fit ses débuts aux mains de Mario Andretti au GP d'Espagne. C'est la voiture avec laquelle il remporta de nombreuses victoires. Elle portait les marquages Olympus, avait des rétros profilés à la place de ceux intégrés à la carrosserie. Si lors des premières courses, la 79/3 n'avait qu'une prise d'air sur le ponton droit, elle en eut une de chaque côté lors du GP de Grande-Bretagne et d'Allemagne. Le 79/4 qui débuta au GP des Pays Bas se caractérisait par des jantes avant à quatre branches. Le 79/5 participa à la saison 1979.

La Type 79 eut une grande influence sur le développement des F1 ultérieures. Sa vitesse époustouflante, ses formes harmonieuses et sa décoration lui valurent le surnom de "Black Beauty".

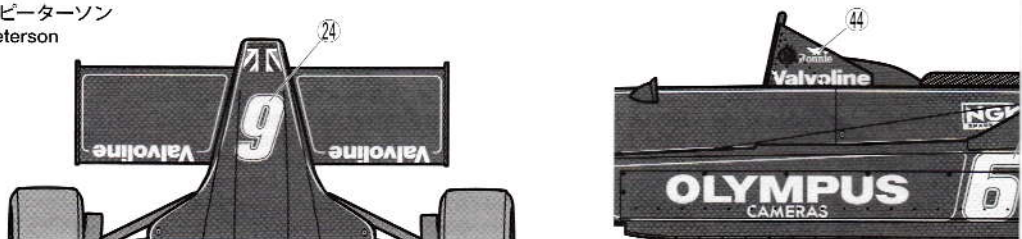
《1978 イギリスGP》
1978 British GP

- マークの位置等はレース毎に微妙な違いも見られます。お手持ちの資料も参考にしてください。
- Marking position may vary according to race. Refer to available reference sources.
- Die Anordnung von Markierungen kann je nach Rennen unterschiedlich sein. Beziehen Sie sich auf verfügbare Quellen.
- La position des marquages peut varier selon la course. Se référer à sa documentation.

A No.5 マリオ・アンドレッティ
No.5 Mario Andretti

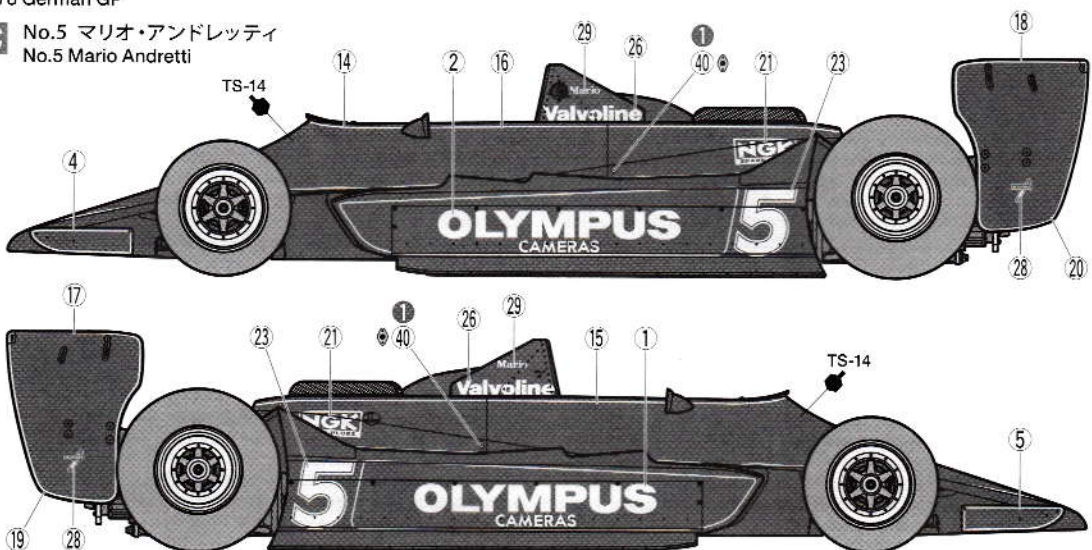


B No.6 ロニー・ピーターソン
No.6 Ronnie Peterson

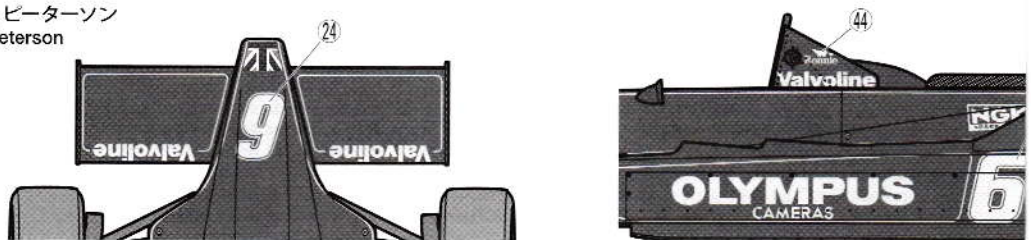


《1978 ドイツGP》
1978 German GP

C No.5 マリオ・アンドレッティ
No.5 Mario Andretti



D No.6 ロニー・ピーターソン
No.6 Ronnie Peterson



MARKING

DP

スライドマーク ④ のかわりにエッチングパーツ ① を取り付けすることができます。
 Photo-etched part ① can be used instead of decal ④.
 Das fotogätzte Teil ① kann anstelle des Abziehbilds ④ verwendet werden.
 Les pièces en photo-découpe ① peuvent être utilisées à la place du decal ④.

