

1/12 SCALE MOTORCYCLE SERIES NO.138

# Honda CBR1000RR-R FIREBLADE SP



## READ BEFORE ASSEMBLY

**注意** ●このキットは組み立てモデルです。作る前に必ず説明書を最後までお読みください。また小学生などの低年齢の方が組み立てるときは、保護者の方もお読みください。また接着剤や塗料は、必ずプラスチック用をお使いください。(別売) ●工具の使用には十分注意してください。特にナイフ、ニッパーなどの刃物によるケガや事故に注意してください。●接着剤や塗料は使用する前にそれぞれの注意書きをよく読み、指示に従って正しく使用し、使用するときは換気に十分注意してください。●小さなお子様のいる所での工作はやめてください。小さな部品の飲み込みや、ビニール袋をかぶつての窒息などの危険な状況が考えられます。●部品の先端が尖っている場合があります。取り扱いに注意してください。

**CAUTION** ●Read carefully and fully understand the instructions before commencing assembly. A supervising adult should also read the instructions if a child assembles the model. ●When assembling this kit, tools including knives are used. Extra care should be taken to avoid personal injury. ●Read and follow the instructions supplied with paint and/or cement, if used (not included in kit). Use plastic cement and paints only. ●Keep out of reach of small children. Children must not be allowed to put any parts in their mouths or pull vinyl bags over their heads. ●Some parts have sharp edges. Take care when handling.

**VORSICHT** ●Bevor Sie mit dem Zusammenbau beginnen, sollten Sie alle Anweisungen gelesen und verstanden haben. Falls ein Kind das Modell zusammenbaut, sollte ein beaufsichtigender Erwachsener die Bauanleitung ebenfalls gelesen haben. ●Beim Zusammenbau dieses Bausatzes werden Werkzeuge einschließlich Messer verwendet. Zur Vermeidung von Verletzungen ist besondere Vorsicht angebracht. ●Wenn Sie Farben und/oder Kleber verwenden (nicht im Bausatz enthalten), beachten und befolgen Sie die dort beiliegenden Anweisungen. Nur Klebstoff und Farben für Plastik verwenden. ●Bausatz von kleinen Kindern fernhalten. Kindern darf keine Möglichkeit gegeben werden, irgendwelche Teile in den Mund zu nehmen oder sich Plastiktüten über den Kopf zu ziehen. ●Einige Teile haben scharfe Kanten. Passen Sie bei der Benutzung entsprechend auf.

**PRECAUTIONS** ●Bien lire et assimiler les instructions avant de commencer l'assemblage. La construction du modèle par un enfant doit s'effectuer sous la surveillance d'un adulte. ●L'assemblage de ce kit requiert de l'outillage, en particulier des couteaux de modélisme. Manier les outils avec précaution pour éviter toute blessure. ●Lire et suivre les instructions d'utilisation des peintures et ou de la colle, si utilisées (non incluses dans le kit). Utiliser uniquement une colle et des peintures spéciales pour le polystyrène. ●Garder hors de portée des enfants en bas âge. Ne pas laisser les enfants mettre en bouche ou sucer les pièces, ou passer un sachet vinyl sur la tête. ●Certains pièces du modèle ont des rebords acérés. Manipuler avec précaution.

## PAINTS REQUIRED

● 塗装指示のマークです。タミヤカラーのカラーナンバーで指示しました。  
This mark denotes numbers for Tamiya Paint colors.

TS-6	●マッドブラック / Matt black / Matt Schwarz / Noir mat
TS-8	●イタリアンレッド / Italian red / (LP-21) Italienisches Rot / Rouge Italien
TS-14	●ブラック / Black / Schwarz / Noir (LP-1)
TS-21	●ゴールド / Gold / Gold / Doré
TS-29	●セミグロスブラック / Semi gloss black / (LP-5) Seidenglanz Schwarz / Noir satiné
TS-34	●キャメルイエロー / Camel yellow / Camel Gelb / Jaune camel
TS-40	●メタリックブラック / Metallic black / (LP-40) Metallic-Schwarz / Noir métallisé

TS-51	●レーシングブルー / Racing blue / Racing Blau / (LP-45) Bleu racing
TS-73	●クリヤーオレンジ / Clear orange / (LP-53) Klar-Orange / Orange translucide
TS-76	●マイカシルバー / Mica silver / Mica-Silber / (LP-72) Argent clair métallisé
TS-87	●チタンゴールド / Titanium gold / Titangold / (LP-62) Titane doré
TS-88	●チタンシルバー / Titanium silver / (LP-63) Titansilber / Titane argente
LP-48	●スパークリングシルバー / Sparkling silver / Glanzsilber / Argent pétillant
X-2	●ホワイト / White / Weiß / Blanc
X-11	●クロームシルバー / Chrome silver / Chrom-Silber / Aluminium chromé
X-18	●セミグロスブラック / Semi gloss black / Seidenglanz Schwarz / Noir satiné

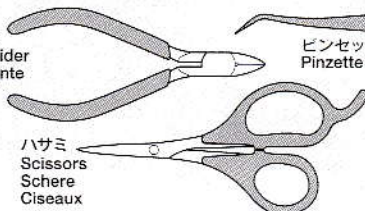
X-23	●クリアブルー / Clear blue / Klar-Blau / Bleu translucide
X-24	●クリアイエロー / Clear yellow / Klar-Gelb / Jaune translucide
X-27	●クリアレッド / Clear red / Klar-Rot / Rouge translucide
X-31	●チタンゴールド / Titanium gold / Titan-Gold / Titane doré
X-32	●チタンシルバー / Titanium silver / Titan-Silber / Titane argente
XF-1	●フラットブラック / Flat black / Matt Schwarz / Noir mat
XF-16	●フラットアルミ / Flat aluminum / Matt Aluminium / Aluminium mat
XF-56	●メタリックグレイ / Metallic grey / Grau-Metallic / Gris métallisé
XF-80	●ロイヤルライトグレイ / Royal light gray / Royal Hellgrau / Gris clair royal
XF-85	●ラバーブラック / Rubber black / Gummischwarz / Noir caoutchouc

## RECOMMENDED TOOLS

### 《用意する工具》

Recommended tools  
Benötigtes Werkzeug  
Outillage nécessaire

ニッパー  
Side cutters  
Seitenschneider  
Pince coupante



ピンセット / Tweezers  
Pinzette / Präzelles

ナイフ / Modeling knife  
Modelliermesser / Couteau de modéliste

接着剤  
(プラスチック用)  
Cement  
Kleber  
Colle



ハサミ  
Scissors  
Schere  
Ciseaux

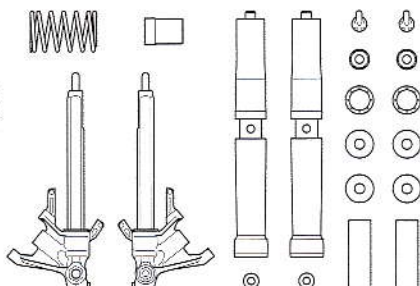
多用途接着剤(クリアー)  
Multipurpose Cement (Clear)  
Mehrzweckkleber (Klar)

タミヤメタルプライマー  
Tamiya metal primer  
Tamiya Metall-Grundierung  
Apprêt pour métal  
Tamiya





**ATTENTION!**  
DETAIL-UP  
PARTS  
NOT INCLUDED



**DP**

★このマークは別売のディテールアップセットが使える部分を示しています。1/12 Honda CBR1000RR-R フロントフォークセット (ITEM12690) をお買い求めいただき、取り付け方はこちらの説明図をご覧ください。  
★This mark appears in places where detailing parts in the dedicated front fork set Item 12690 can be used. Item 12690 is sold separately.  
★Diese Markierung wird verwendet, wenn Teile aus dem detaillierten Satz der Vorderradgabel Nr 12690 verwendet werden können. Die Nr 12690 werden separat angeboten.  
★Ce symbole apparait aux endroits où les pièces du set de fourche réf.12690 (disponible séparément) peuvent être utilisées.

《マスキングラインシールの貼り方》

●ボディや透明部品を塗装するときはマスキングラインシールを使用します。

①指示されたマスキングラインシールをはがすか切り取り、彫刻などにあわせて指示の場所に貼ります。隙間から塗料が入らないようにしっかりと貼ります。

②説明図の中で指示された部分をタミヤカラーで塗装してください。スプレーを使用するときはマスキングラインシールの貼られていない面もマスキングテープ (別売) でマスキングしてください。

③塗料が完全に乾ききる前にマスキングラインシールをはがします。

**MASKING STICKERS**

●Use masking stickers to protect window and body parts when painting.

- ①Refer to the instructions and mask off indicated areas using masking stickers included in kit.
- ②Paint indicated areas. When using spray paint, mask off the other sides using masking tape (available separately).
- ③Before paint has completely cured, remove masking stickers.

**AUFKLEBER**

●Für das Lackieren die Fenster und entsprechend Karosserieteile mit Aufklebern abdecken.

①Die markierten Bereiche von innen unter Verwendung der im Bausatz enthaltenen Aufkleber abdecken.

②Lackieren Sie mit Tamiya-Farben. Bei Verwendung von Sprühfarben ist auch die Rückseite unter Verwendung von (getrennt

erhältlichem) Abklebeband abzukleben.

③Aufkleber vor dem endgültigen Trocknen der Farbe anziehen.

**MASQUES**

●Utiliser les masques adhésifs pour protéger les vitres et des parties de la carrosserie pendant la mise en peinture.

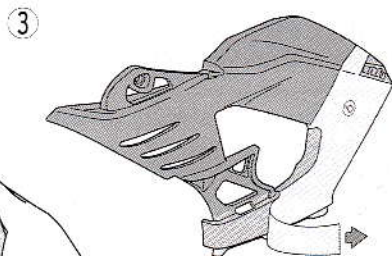
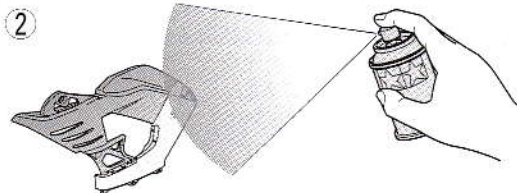
①Se référer aux instructions et délimiter les parties indiquées au moyen des masques adhésifs fournis.

②Peindre les parties indiquées. Si on utilise de la peinture en bombe, protéger les autres zones avec de la bande cache (disponible séparément).

③Enlever les masques avant séchage complet de la peinture.



①  
マスキングテープ (別売り)  
Masking tape (sold separately)  
Abklebeband (getrennt erhältlich)  
Bande cache (disponible séparément)



マスキングラインシール  
Masking sticker  
Aufkleber  
Masque

《インレットマークの貼り方》

①貼りたいインレットマークを台紙ごと切り取ります。

②台紙からインレットマークのついた透明シールをはがして、所定の位置に貼ります。

③シールの上からインレットマークを車体にこすりつけます。

④車体にインレットマークが確実に付いているか確かめながら、ゆっくりシールをはがします。

**METAL TRANSFERS**

①Cut around metal transfer using a sharp modeling knife.

②Remove the metal transfer and transpar-

ent film from lining, using tweezers.

③Place the film and metal transfer into position and rub the metal parts lightly.

④Carefully peel away the transparent film from model and metal transfer, making sure the metal transfer stays on the model.

**METALL-STICKER**

①Schneiden Sie mit einem scharfen Modellermesser um den Metall-Sticker herum.

②Entfernen Sie mit einer Pinzette den Metall-Sticker und die Transparentfolie von den Kennzeichnungslinien.

③Die Folie und den Metall-Sticker an die entsprechende Stelle plazieren und festrubbeln.

④Schaben Sie die Transparentfolie vorsichtig von dem Modell und dem Metall-Sticker ab und stellen Sie sicher, daß das Metall nicht mit abgezogen wird.

**TRANSFERTS METAL**

①Découper le motif à l'aide d'un couteau de modéliste pointu.

②Retirer le transfert métal et le film transparent du support à l'aide de précelles.

③Placer le film et le transfert métal à l'endroit souhaité puis frotter fermement.

④Enlever délicatement le film transparent en s'assurant que le métal ne se décolle pas du modèle.

**注意!**  
NOTICE

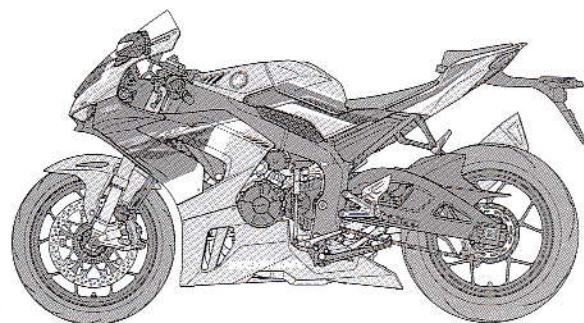
このキットは2種類のカラーリングが作れます。

★別紙のマーキング図を参考に **A** または **B** のどちらか1つ選んでください。説明図中に指示された表記に応じて塗装などを行ってください。

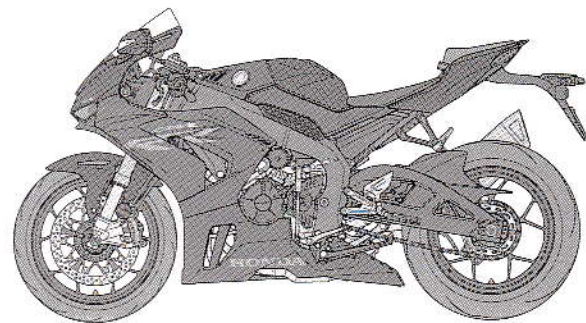
★Choose 1 marking option from **A** or **B** on separate sheet, and follow the relevant instructions in this manual.

★Eine Version von **A** und **B** auf separate Beiblatt auswählen und dann die entsprechenden Anweisungen der Bauanleitung befolgen.  
★Choisir une option de marquage de **A** à **B** sur le feuillet séparé, et suivre les instructions correspondantes dans ce manuel.

**A** 《グランプリレッド》  
Grand Prix Red



**B** 《マットパールモリオンブラック》  
Matte Pearl Morion Black



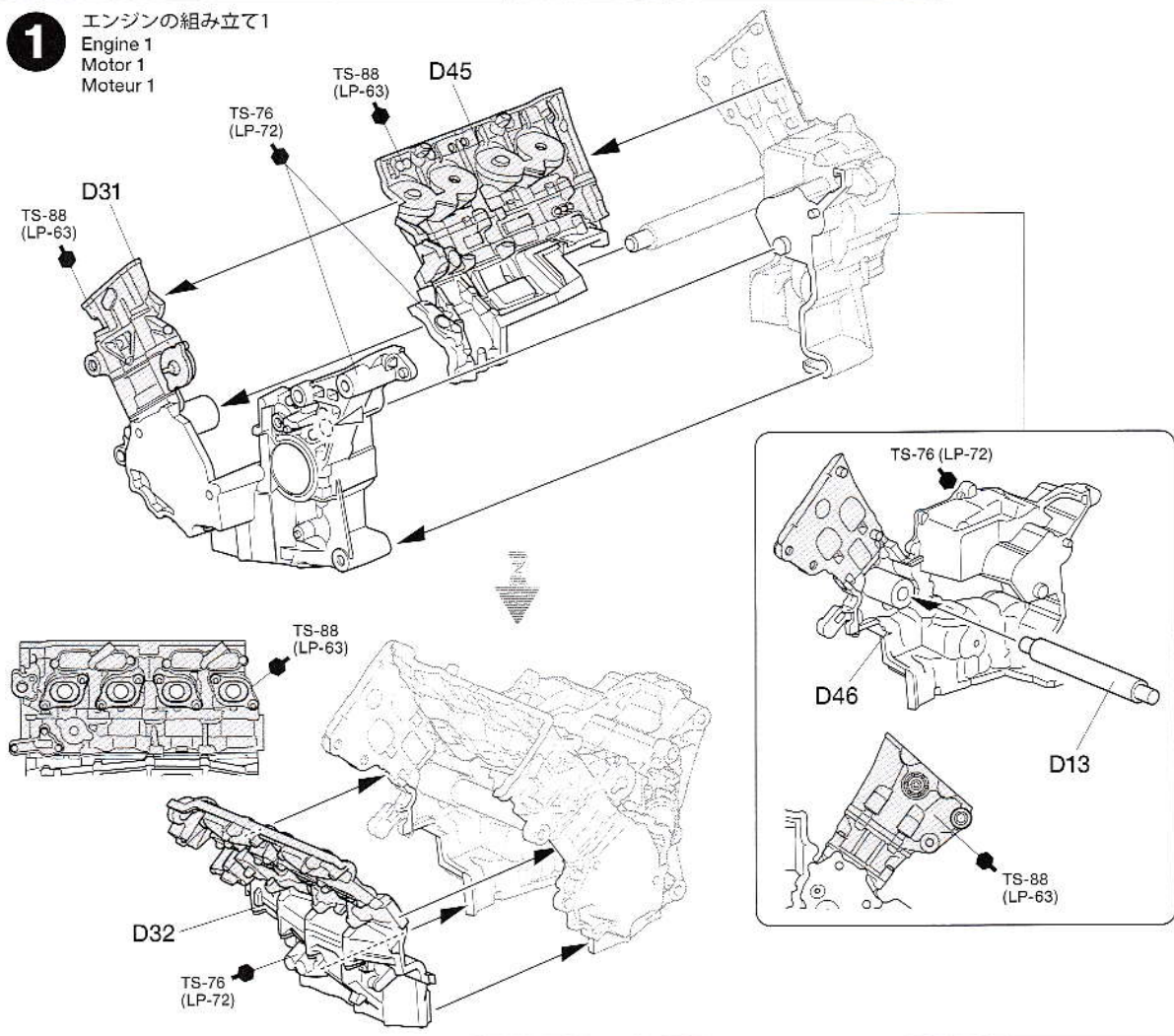




- 塗装は組立図中にタミヤカラーの色番号で示しましたので、参考にしてください。
- Painting instructions are indicated during assembly.
- Bemalungshinweise werden beim Zusammenbau angegeben.
- Les instructions de mise en peinture sont fournies durant l'assemblage.

## 1 エンジンの組み立て1

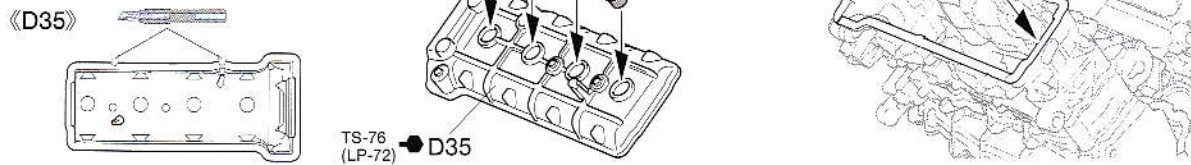
Engine 1  
Motor 1  
Moteur 1



## 2 シリンダーヘッドカバーの取り付け

Attaching cylinder head covers  
Anbau der Zylinderkopfabdeckungen  
Fixation du couvre-culasse

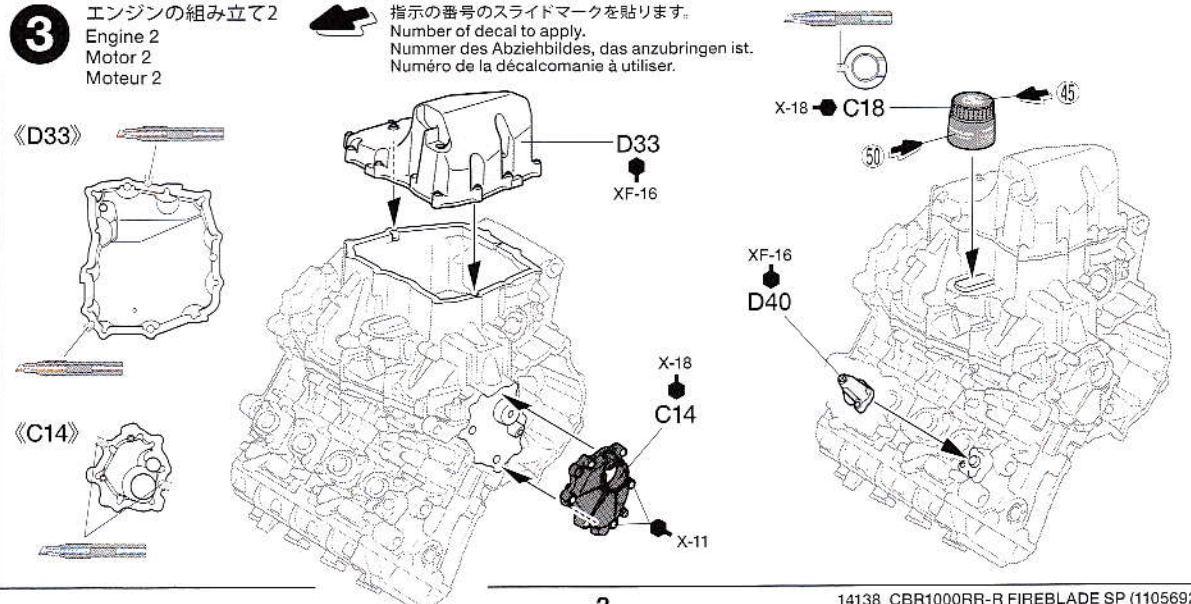
指示の部分を切り取ります。  
Cut off.  
Wegschneiden.  
Découper.



## 3 エンジンの組み立て2

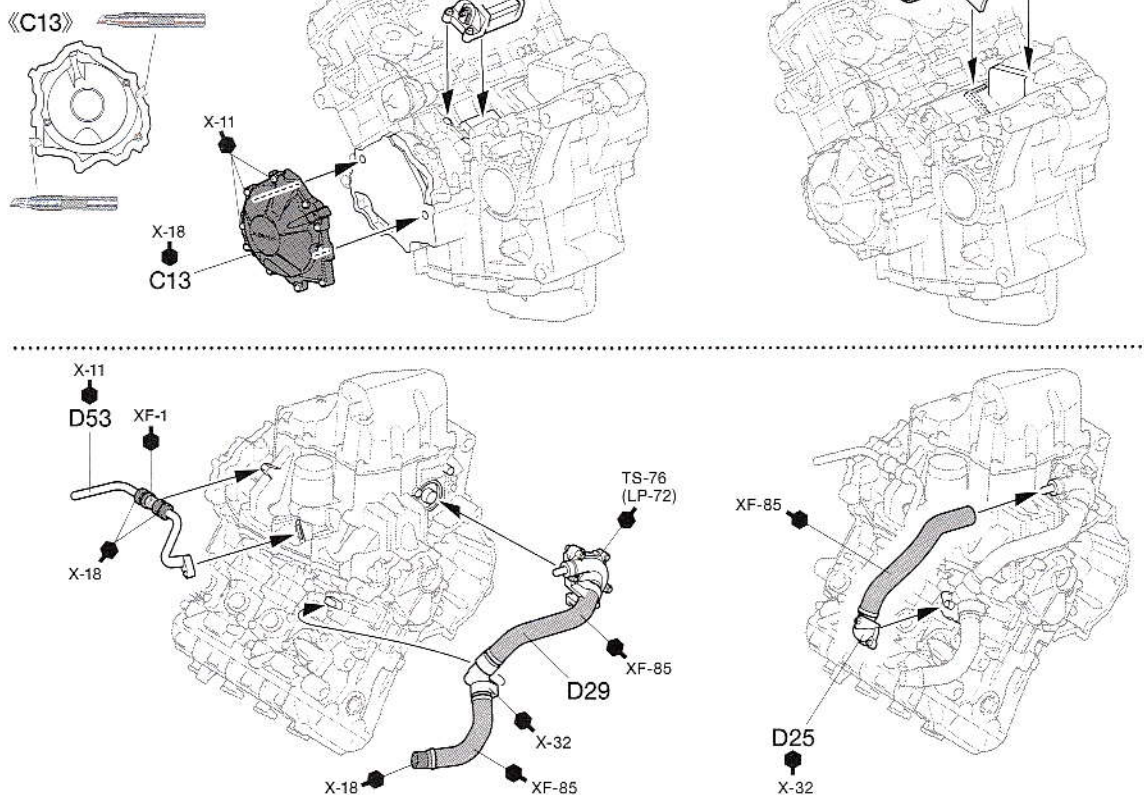
Engine 2  
Motor 2  
Moteur 2

指示の番号のスライドマークを貼ります。  
Number of decal to apply.  
Nummer des Abziehbildes, das anzubringen ist.  
Numéro de la décalcomanie à utiliser.

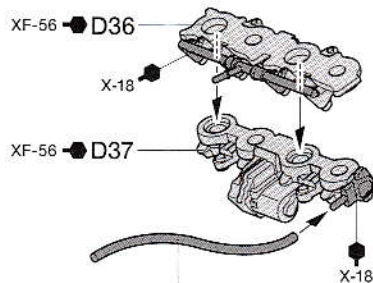




**4** エンジンの組み立て3  
Engine 3  
Motor 3  
Moteur 3



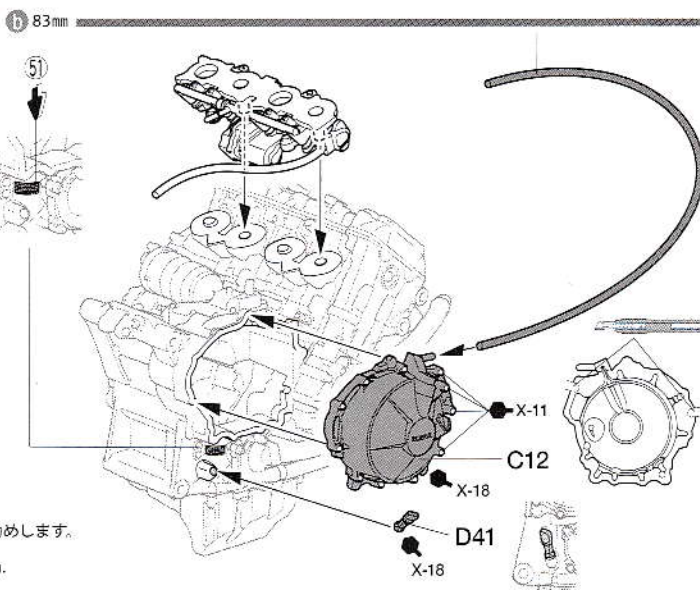
**5** スロットルボディの取り付け  
Attaching throttle bodies  
Anbau der Gaszüge  
Fixation des corps d'injecteurs



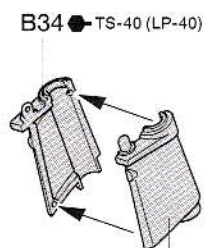
③ 30mm

ビニールパイプ ★必要な長さに切って使します。  
Vinyl tubing ★Cut to required length.  
Vinylschlauch ★Auf benötigte Länge schneiden.  
Tube vinyle ★Couper une longueur requise.

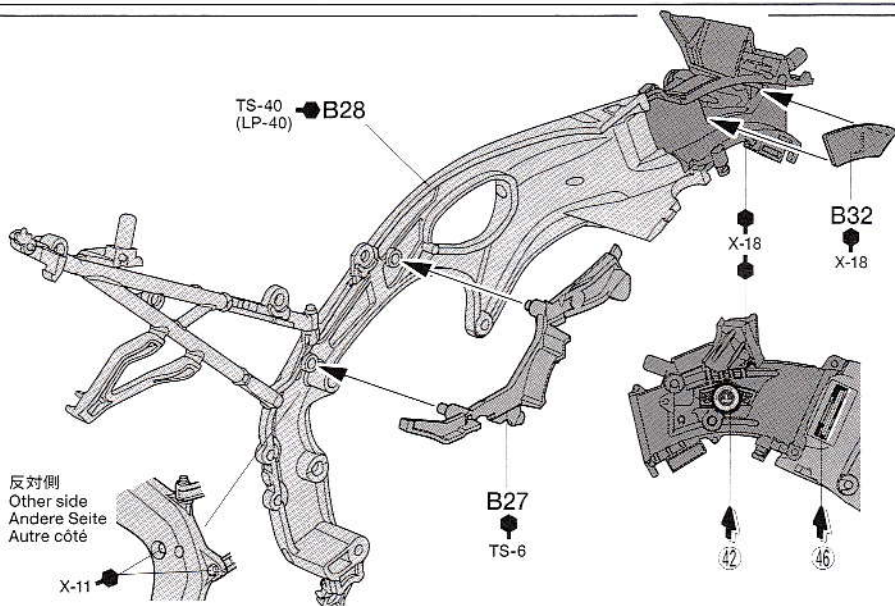
★ビニールパイプとコードの取り付けは、接着することをお勧めします。  
★Cementing of vinyl tubing and cables is recommended.  
★Es ist sinnvoll, den Vinylschlauch und Kabel festzukleben.  
★Le collage du tube vinyle et câbles est recommandé.



**6** フレームの組み立て1  
Frame 1  
Rahmen 1  
Cadre 1

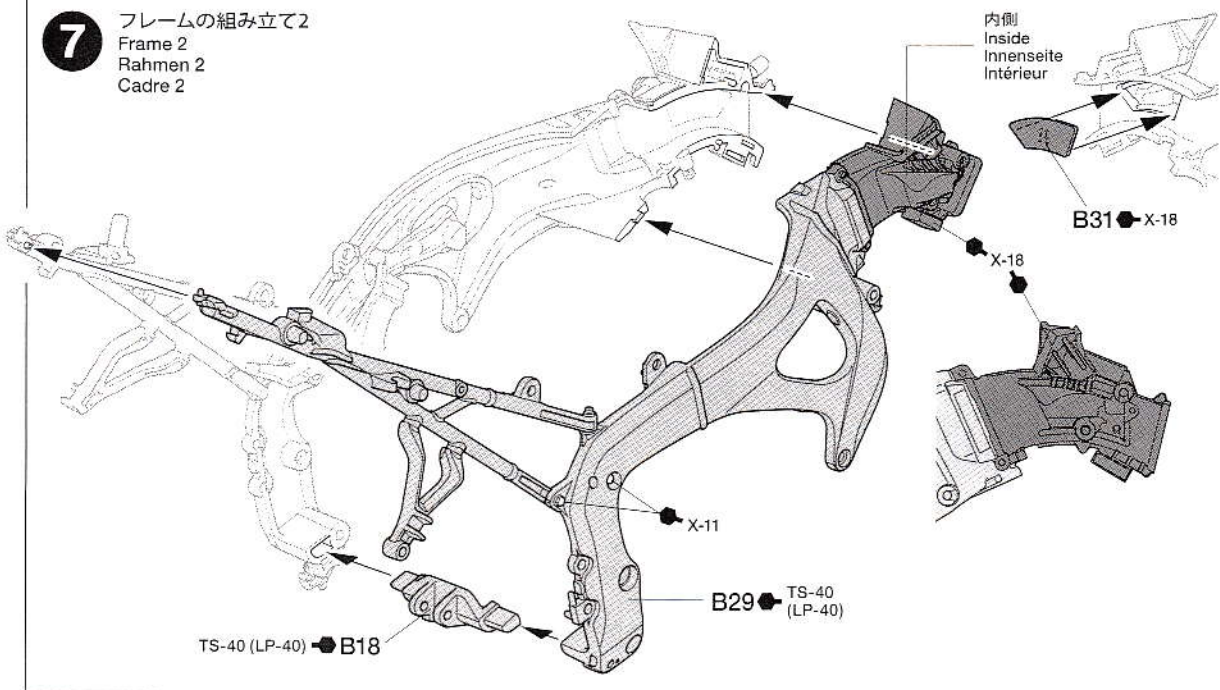


TS-40 (LP-40) → B33

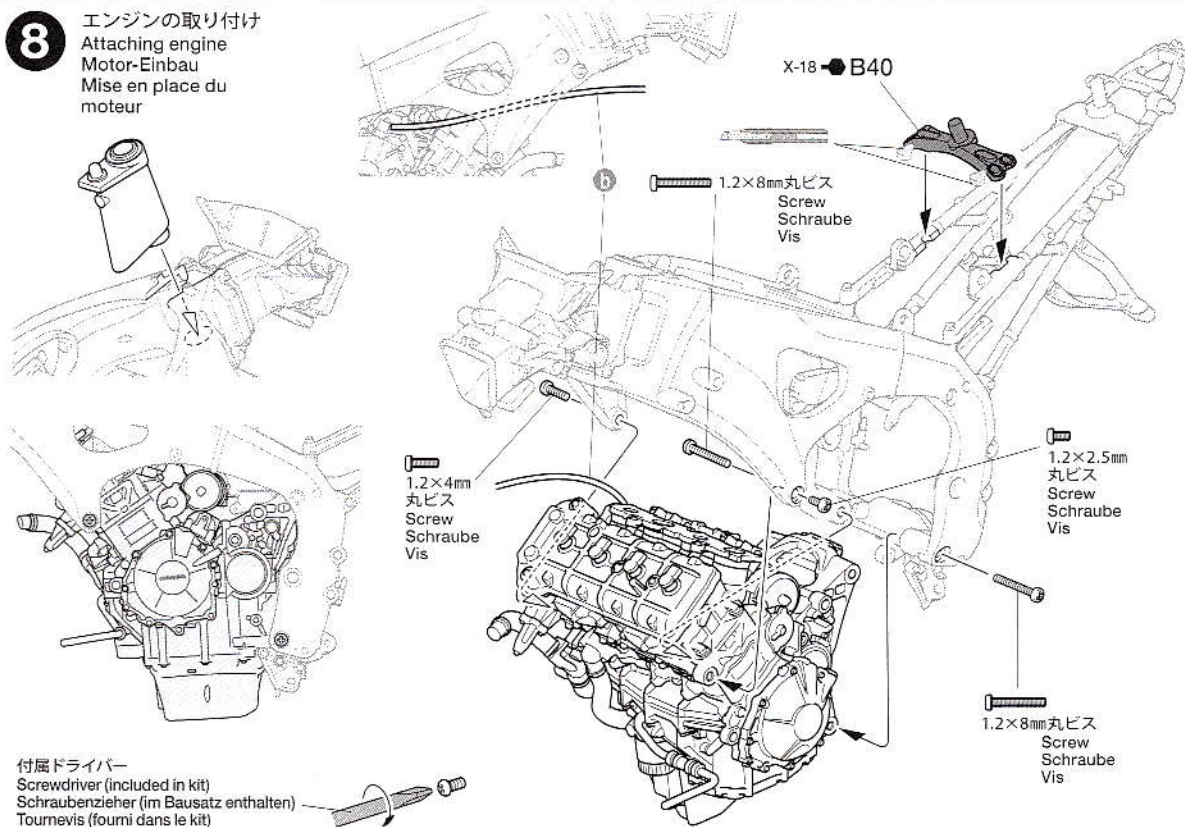




**7** フレームの組み立て2  
Frame 2  
Rahmen 2  
Cadre 2

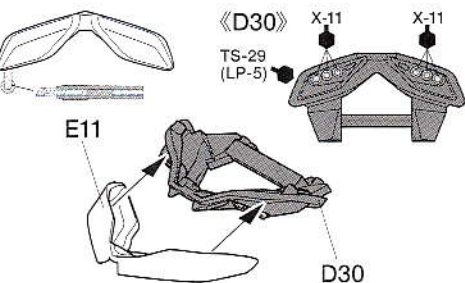


**8** エンジンの取り付け  
Attaching engine  
Motor-Einbau  
Mise en place du  
moteur

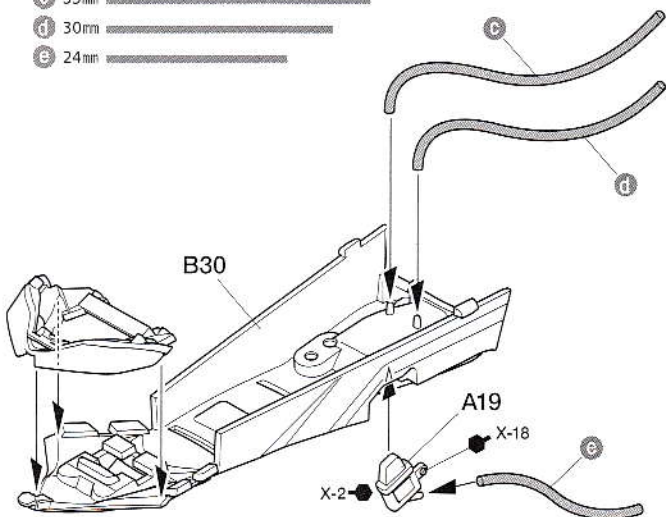


**9** リヤフェンダーの組み立て  
Rear fender  
Hinteres Schutzblech  
Garde-boue arrière

●透明部品にはタミヤ多用途接着剤(クリアー)がお勧めです。白く曇らず接着できます。  
●Attachment of clear parts using Tamiya Multipurpose Cement (Clear) is recommended.  
●Die Montage von Klarsichtteilen mit Tamiya Mehrzweckkleber (Klar) wird empfohlen.  
●Il est recommandé de fixer les pièces transparentes avec la Tamiya Multipurpose Cement (Clear).



- c 35mm
- d 30mm
- e 24mm

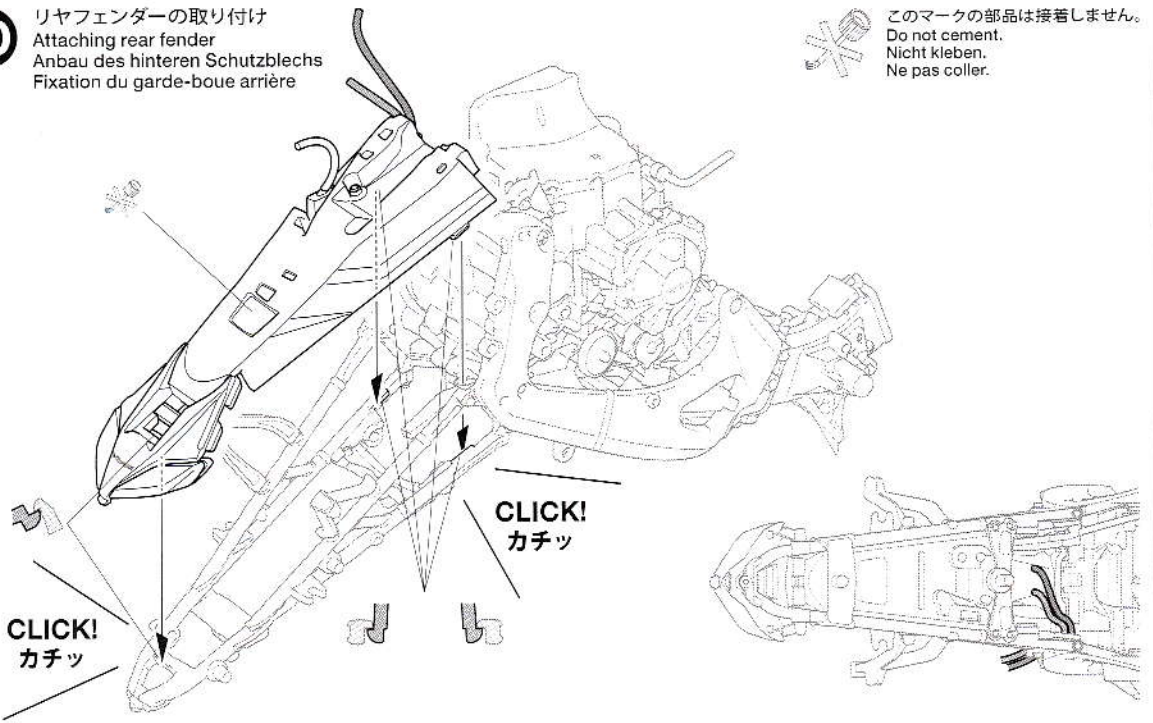


10

リアフェンダーの取り付け  
Attaching rear fender  
Anbau des hinteren Schutzblechs  
Fixation du garde-boue arrière

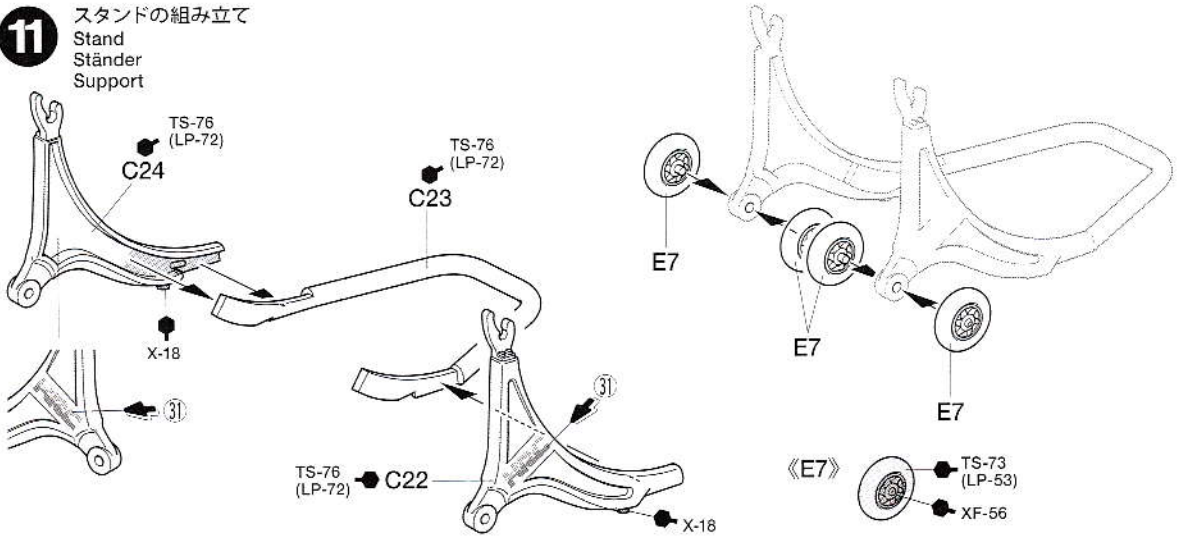


このマークの部品は接着しません。  
Do not cement.  
Nicht kleben.  
Ne pas coller.



11

スタンドの組み立て  
Stand  
Ständer  
Support



12

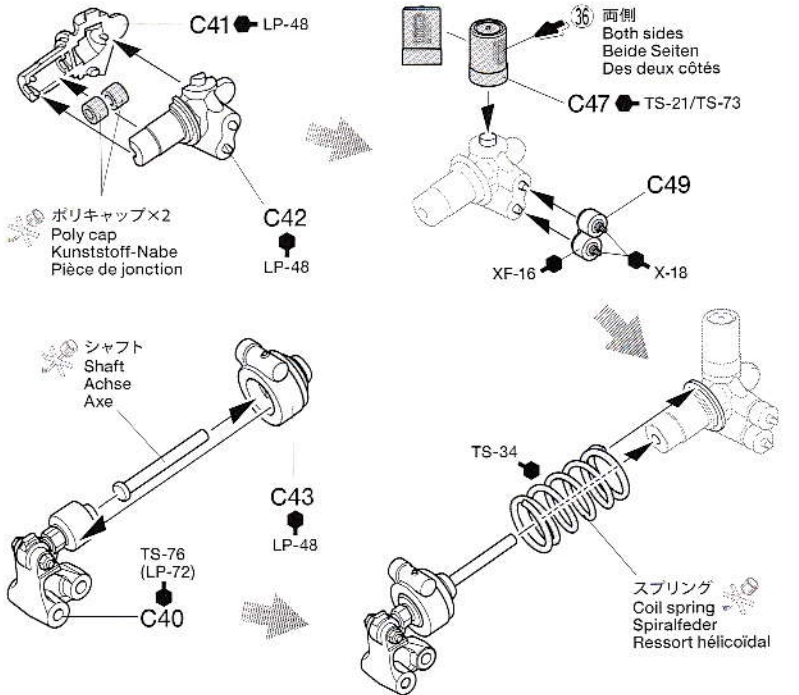
リアダンパーの組み立て  
Rear damper  
Hinterer Dämpfer  
Amortisseur arrière



このマークのある部品はディテールアップパーツセットが使えます。  
This mark indicates places where separately available detailing parts can be used.  
Diese Markierung verweist auf die Stelle für die getrennt erhältlichen Feindetailierungs-Teile.  
Ce symbole indique les emplacements des pièces de détaillage disponibles séparément.

- TS-21/TS-73はTS-21を塗装した後、上からTS-73を塗装します。
- "TS-21/TS-73" denotes a base coat of TS-21, then an overcoat of TS-73.
- "TS-21/TS-73" kennzeichnet die Grundierung mit TS-21, darauf eine Deckschicht mit TS-73.
- "TS-21/TS-73" indique une couche de base de TS-21 suivie d'une couche de TS-73.

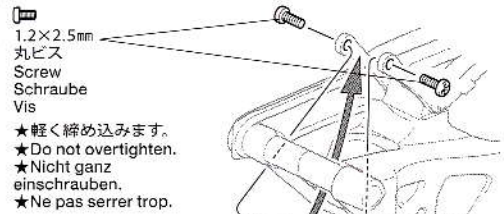
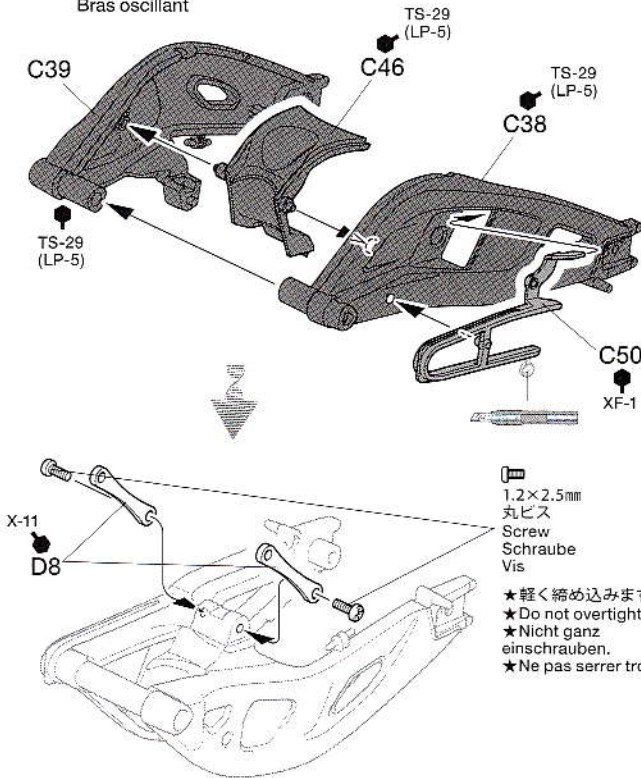
- スプリング（金属パーツ）はタミヤメタルプライマー（別売）を吹き付けてから塗装します。
- Apply metal primer (sold separately) before painting metal spring parts.
- Vor dem Lackieren der Metallteile der Federn Metallgrundierung (separat erhältlich) auftragen.
- Appliquer de l'apprêt pour métal (disponible séparément) avant de peindre les pièces en métal du ressort.





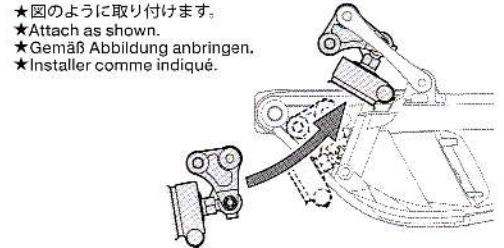
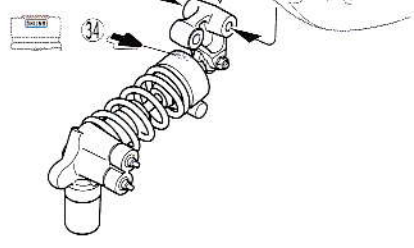
### 13 スイングアームの組み立て

Swing arm  
Schwingarm  
Bras oscillant



1.2×2.5mm  
丸ビス  
Screw  
Schraube  
Vis

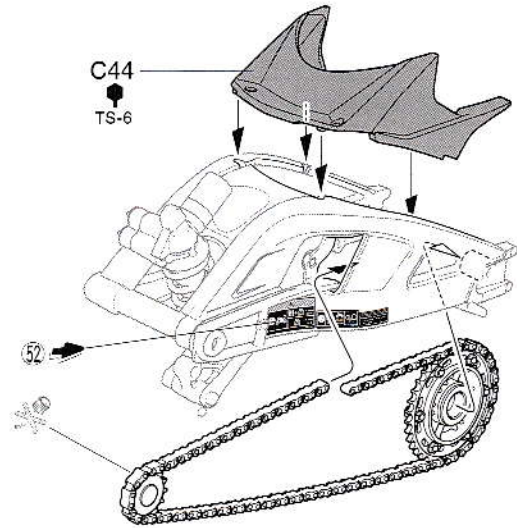
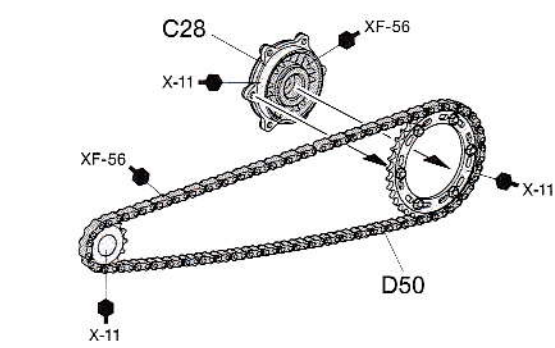
★軽く締め込みます。  
★Do not overtighten.  
★Nicht ganz einschrauben.  
★Ne pas serrer trop.



★図のように取り付けます。  
★Attach as shown.  
★Gemäß Abbildung anbringen.  
★Installer comme indiqué.

### 14 チェーンの取り付け

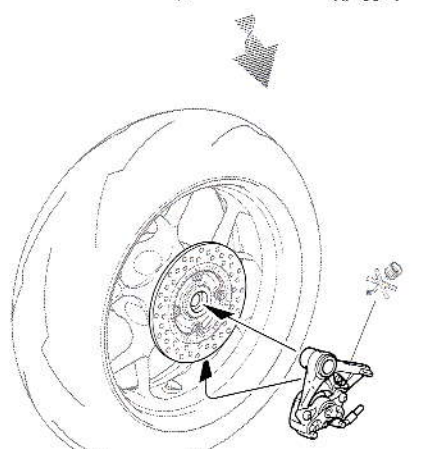
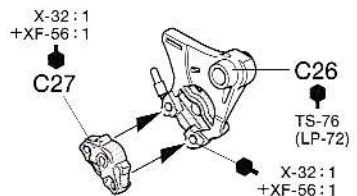
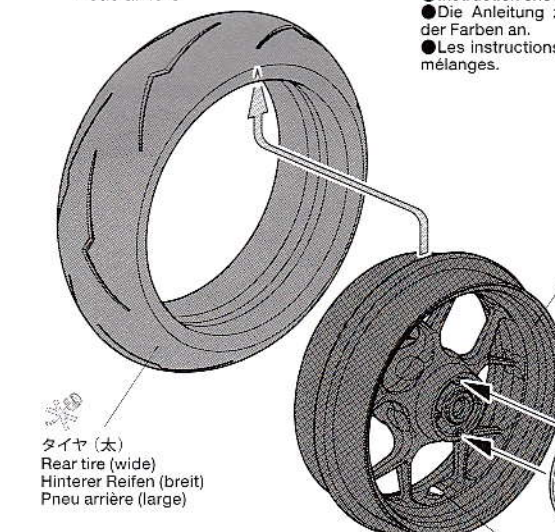
Attaching chain  
Einbau der Kette  
Fixation de la chaîne



### 15 リヤホイールの組み立て

Rear wheel  
Hinterrad  
Roue arrière

■混合色について  
(例) X-32 : 1 + XF-56 : 1  
●上記の場合は、各色を1 : 1の比率で調色します。  
●Instruction shows paint mixing ratios.  
●Die Anleitung zeigt das Mischungsverhältnis der Farben an.  
●Les instructions indiquent les proportions des mélanges.

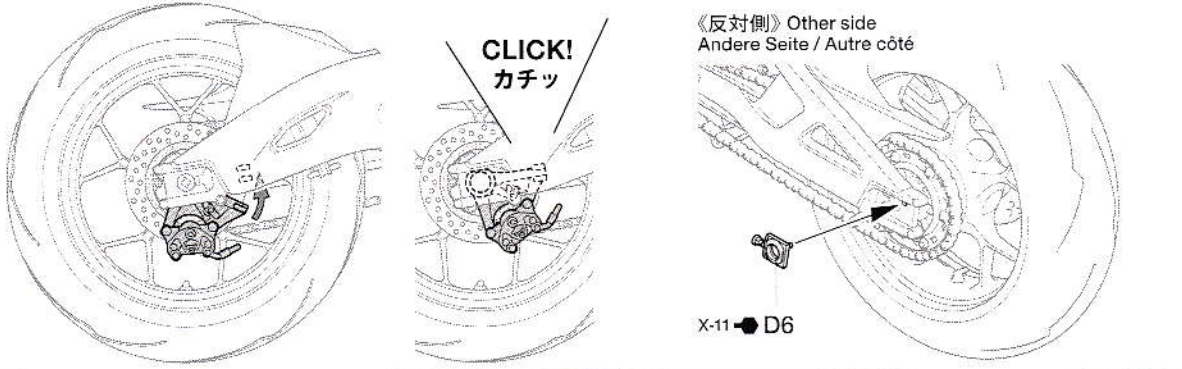
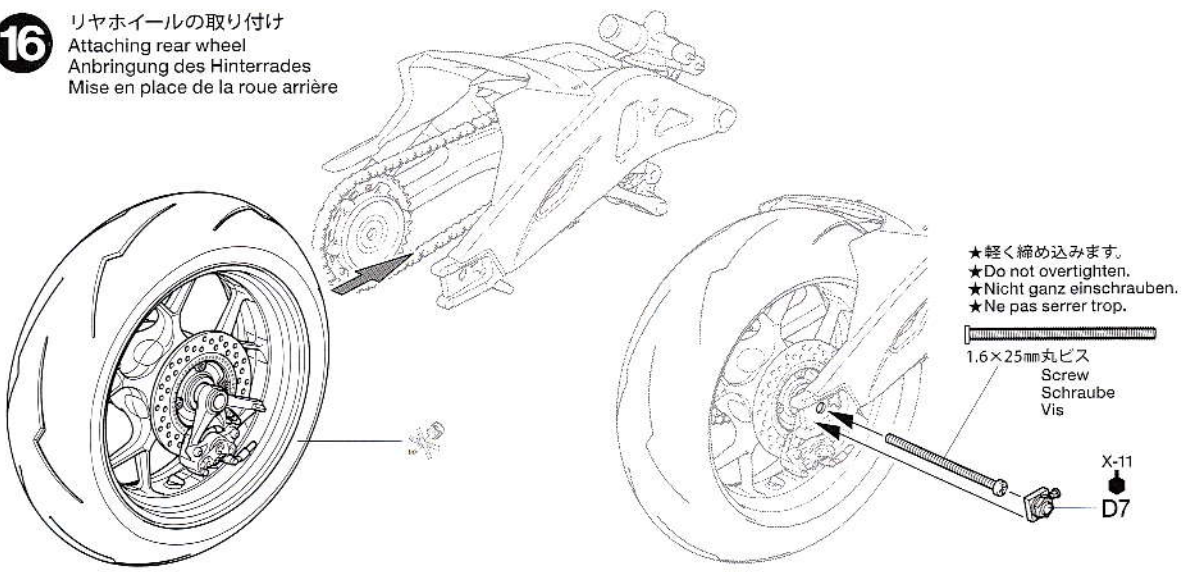


★タイヤとホイールの向きに注意しましょう。  
★Note direction of tires when attaching to wheels.  
★Beim Anbringen der Reifen auf Laufrichtung achten.  
★Noter le sens des pneus lors de leur installation sur les jantes.



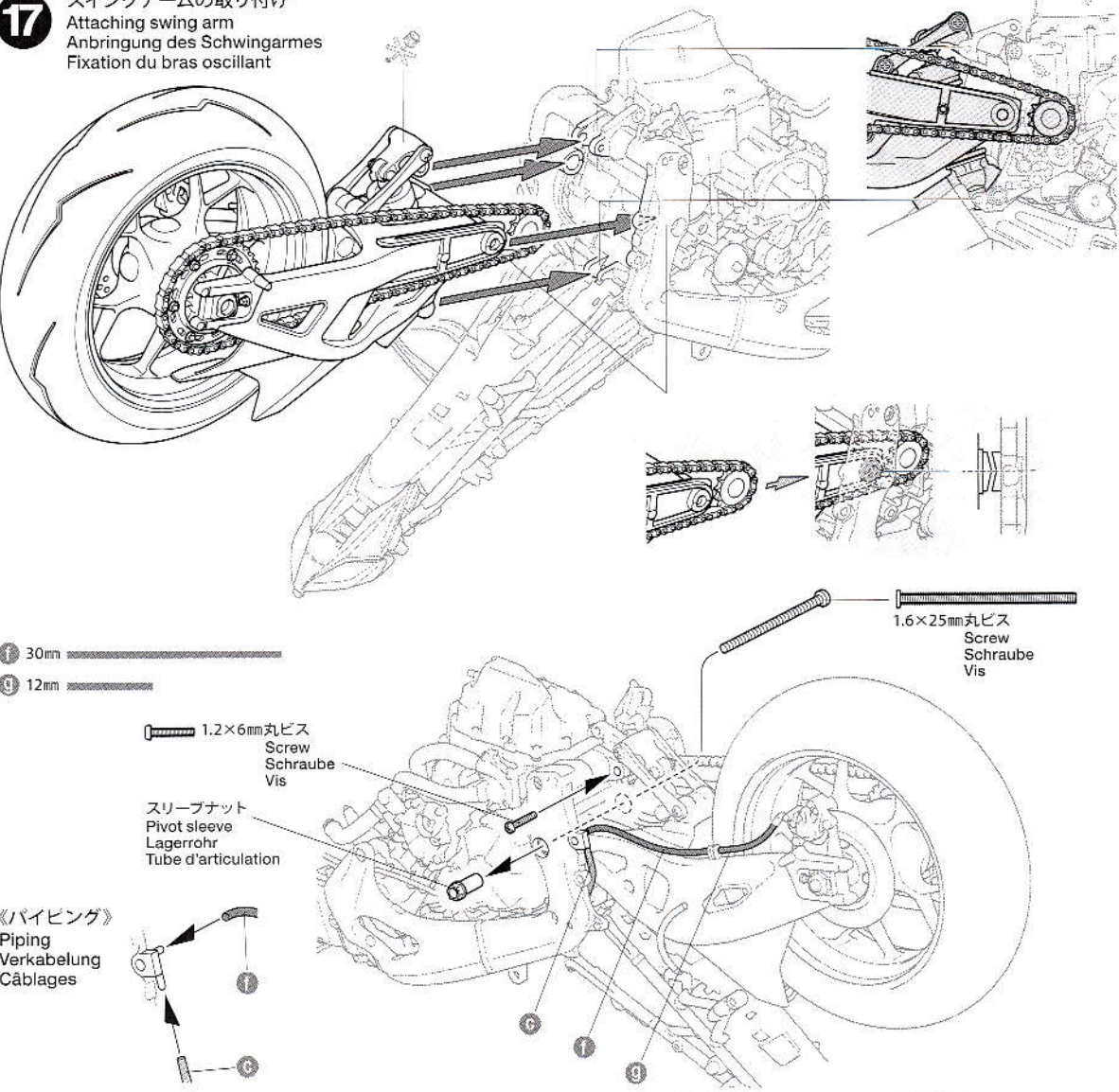
16

リヤホイールの取り付け  
Attaching rear wheel  
Anbringung des Hinterrades  
Mise en place de la roue arrière



17

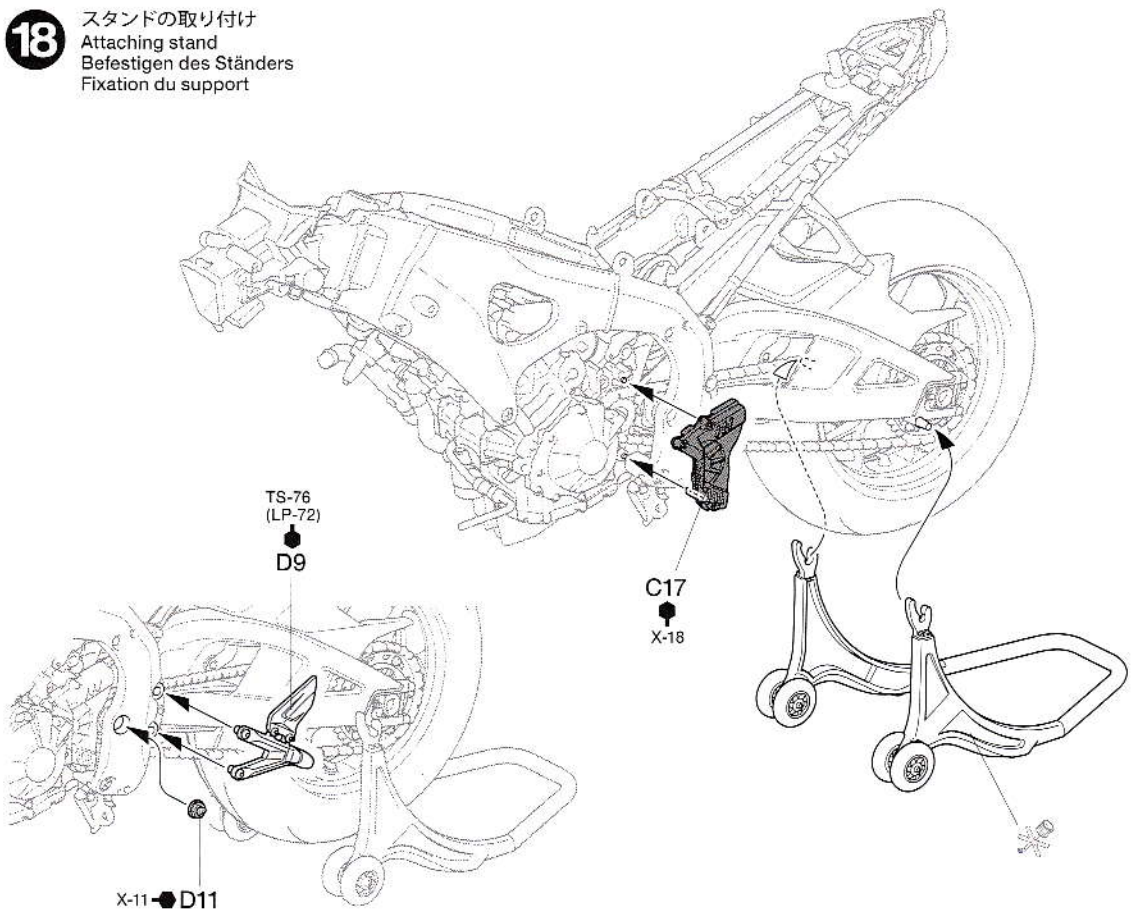
スイングアームの取り付け  
Attaching swing arm  
Anbringung des Schwingarmes  
Fixation du bras oscillant



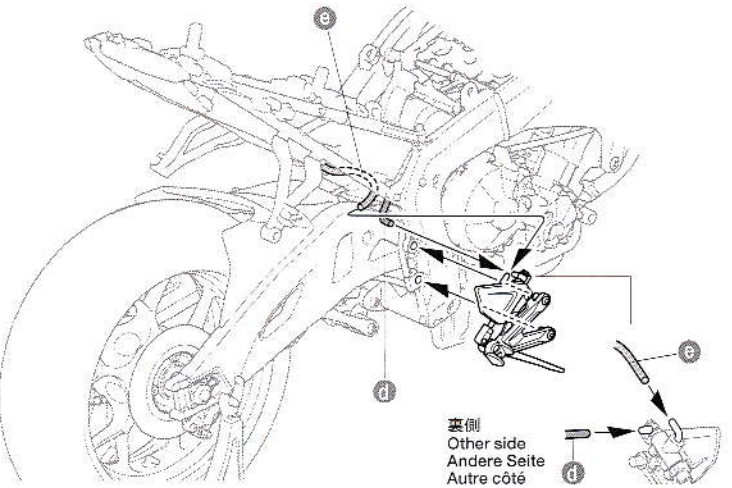
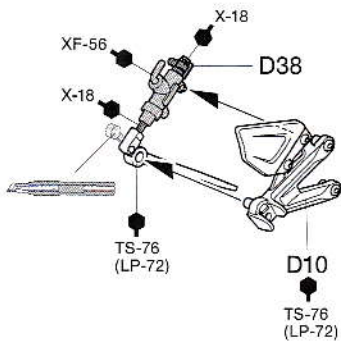


**18**

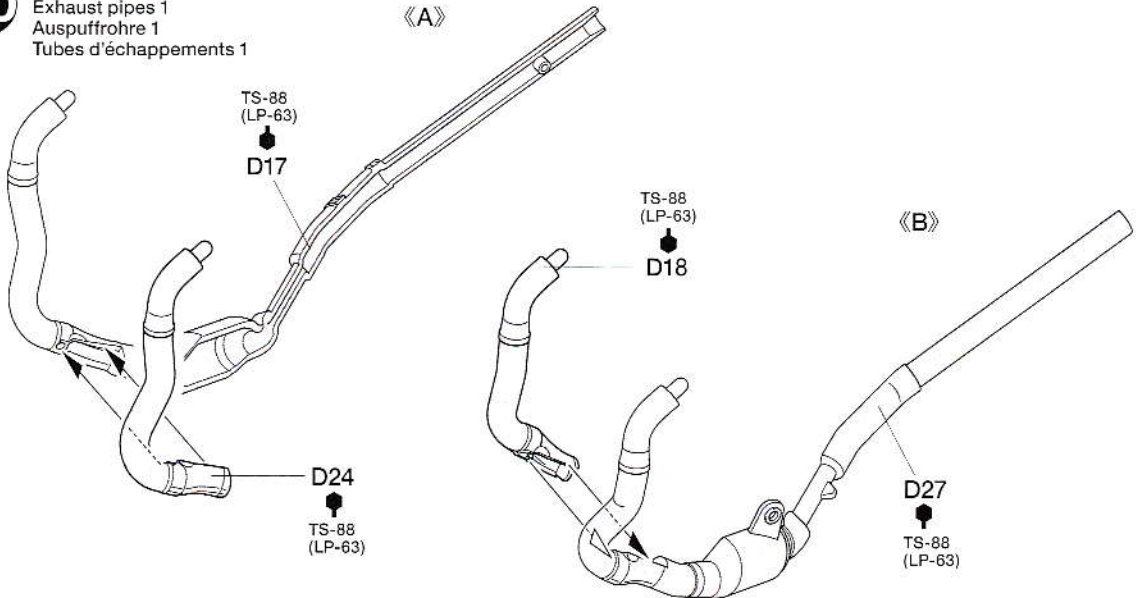
スタンドの取り付け  
 Attaching stand  
 Befestigen des Ständers  
 Fixation du support

**19**

ブレーキペダルの取り付け  
 Attaching brake pedal  
 Anbau des Bremspedals  
 Fixation de la pédale de frein

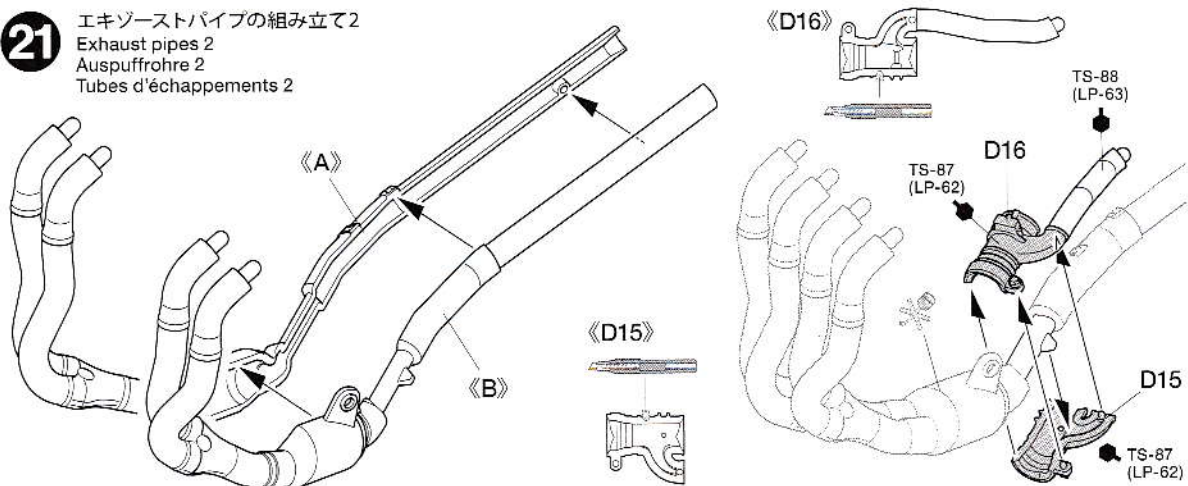
**20**

エキゾーストパイプの組み立て1  
 Exhaust pipes 1  
 Auspuffrohre 1  
 Tubes d'échappements 1

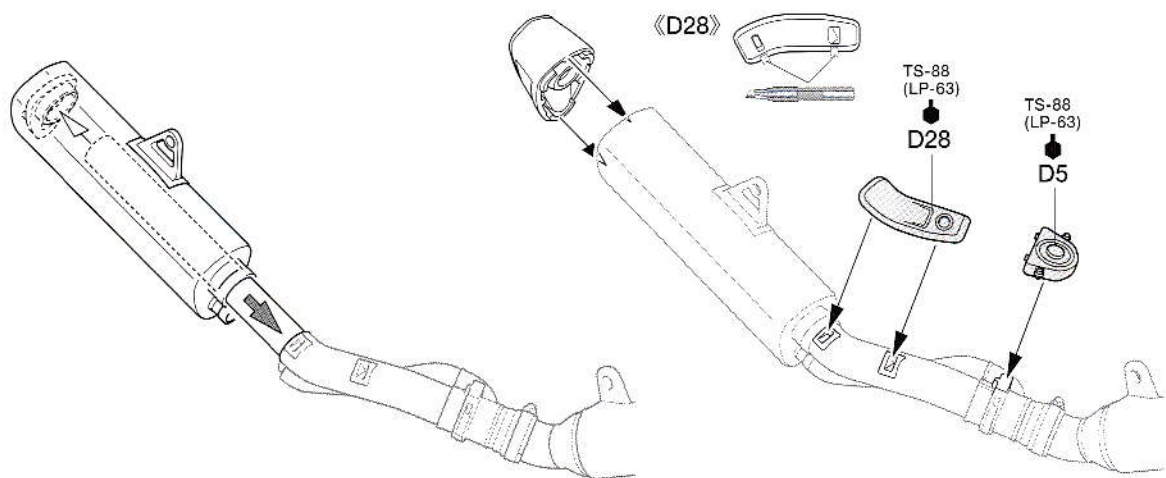
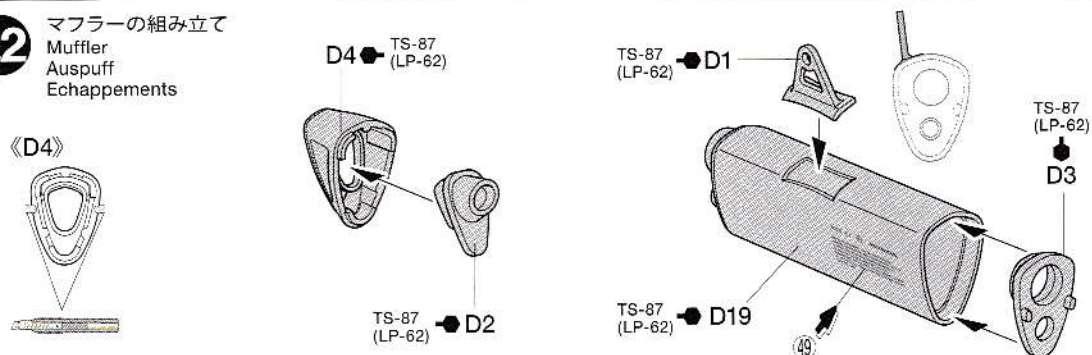




**21** エキゾーストパイプの組み立て2  
Exhaust pipes 2  
Auspuffrohre 2  
Tubes d'échappements 2



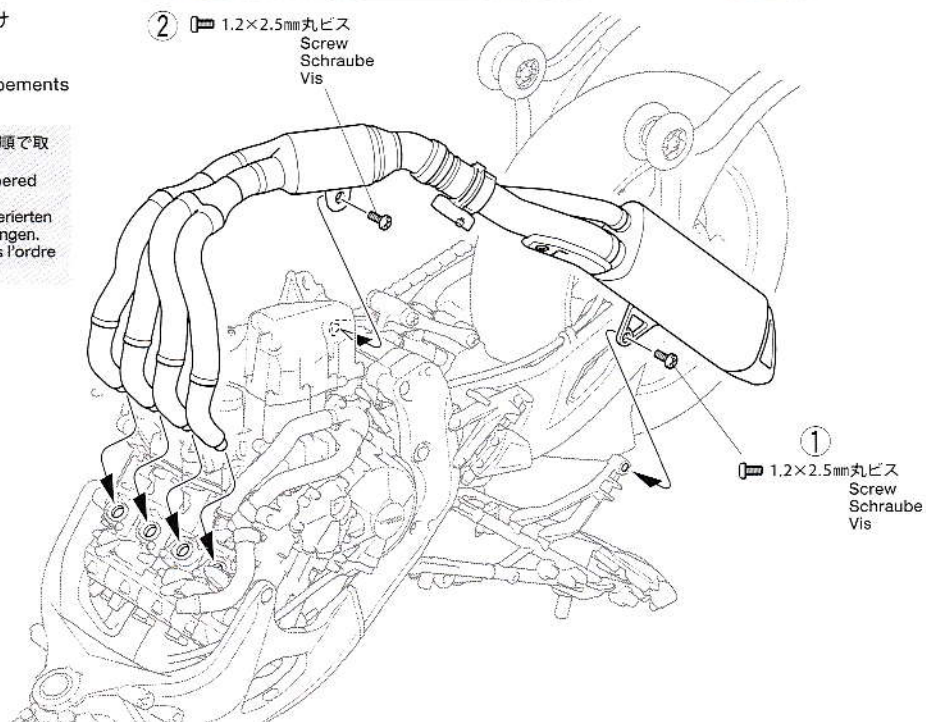
**22** マフラーの組み立て  
Muffler  
Auspuff  
Echappements



**23** マフラーの取り付け  
Attaching muffler  
Auspuff-Einbau  
Fixation des échappements

**注意!**  
NOTICE

- ★指示の番号、①、②の順で取り付けます。
- ★Attach parts in numbered order ①, ②.
- ★Die Teile in der nummerierten Reihenfolge ①, ② anbringen.
- ★Fixer les pièces dans l'ordre des numéros ①, ②.



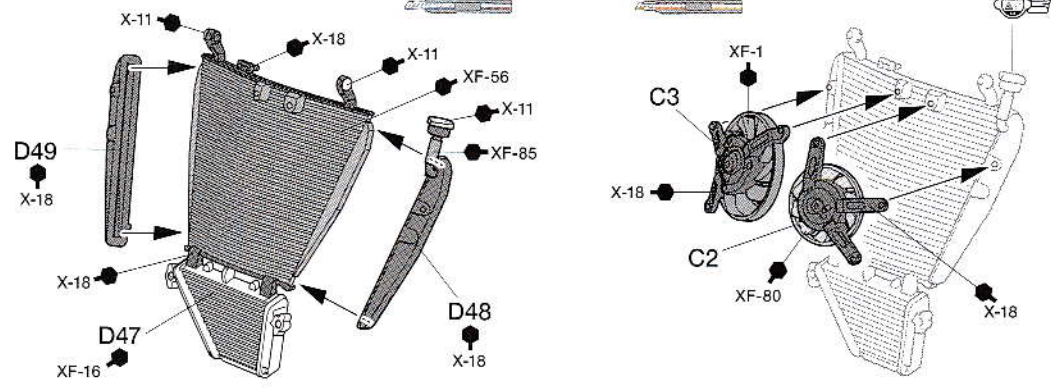


**24**

ラジエターの組み立て  
Radiator  
Kühler  
Radiateur

《D48》

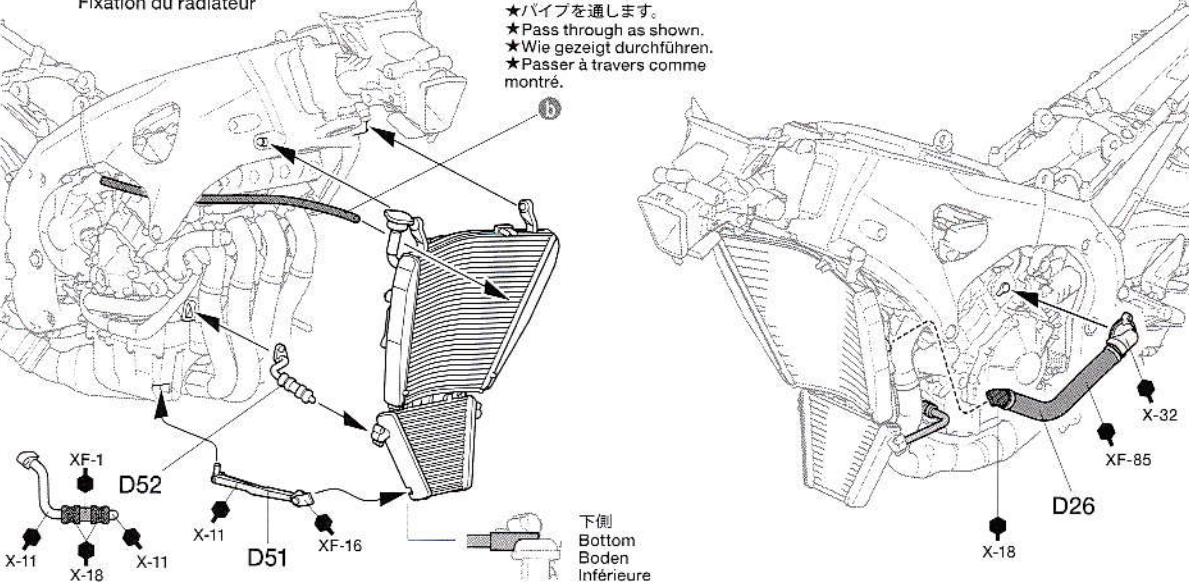
《D49》



**25**

ラジエターの取り付け  
Attaching radiator  
Anbringung des Kühlers  
Fixation du radiateur

★パイプを通します。  
★Pass through as shown.  
★Wie gezeigt durchführen.  
★Passer à travers comme montré.

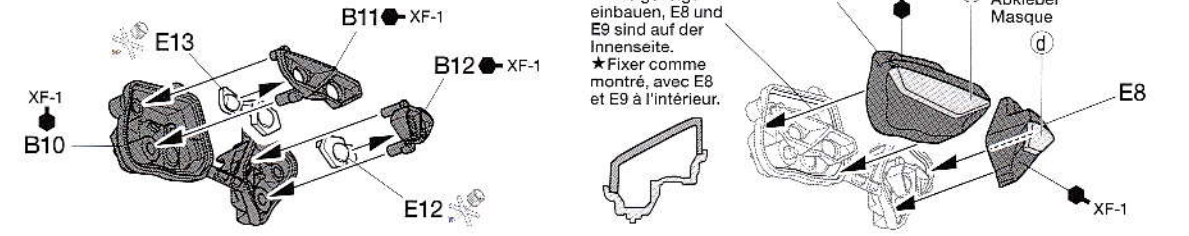


**26**

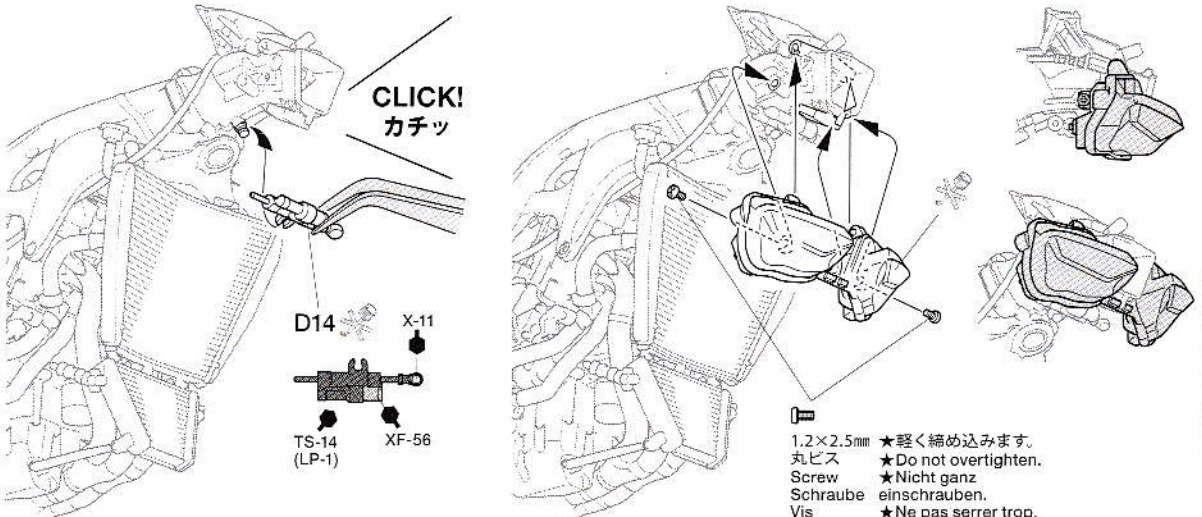
ヘッドライトケースの取り付け  
Attaching headlight case  
Anbau des Lampengehäuses  
Fixation du bloc optique

★内側に入ります。  
★Attach as shown, with E8 and E9 on inside.  
★Wie gezeigt einbauen, E8 und E9 sind auf der Innenseite.  
★Fixer comme montré, avec E8 et E9 à l'intérieur.

マスキングラインシール  
Masking sticker  
Abkleber  
Masque

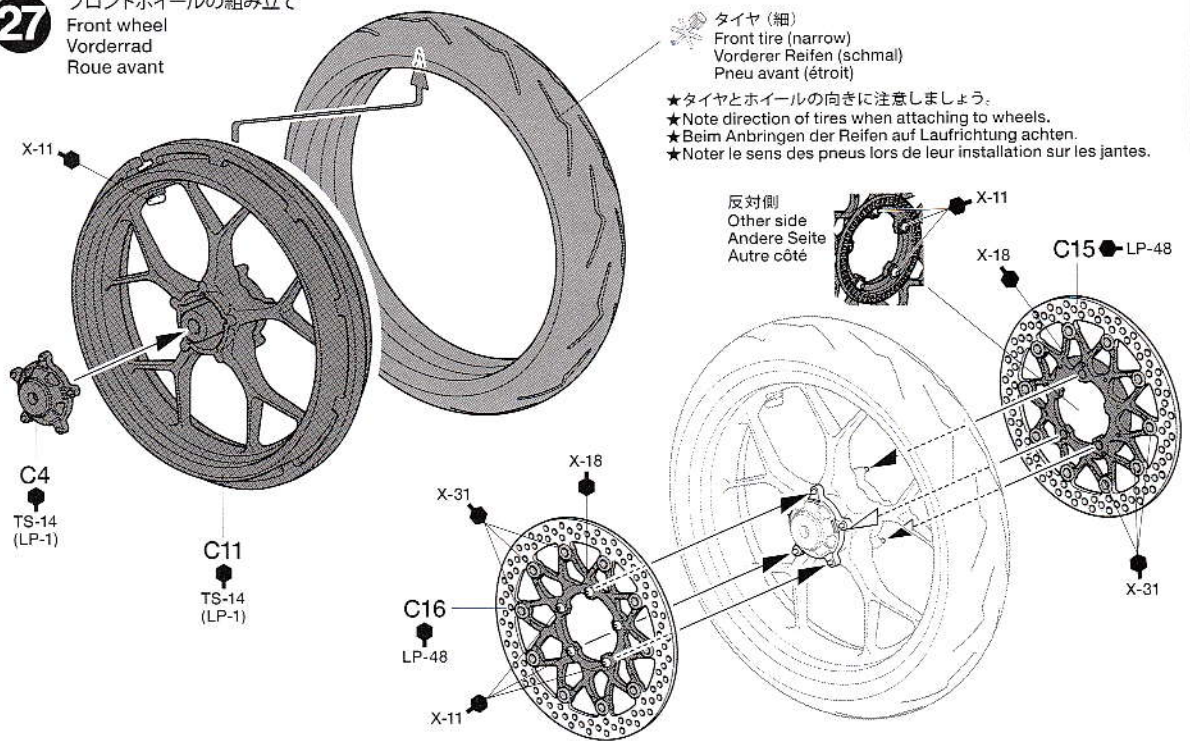


CLICK!  
カチッ





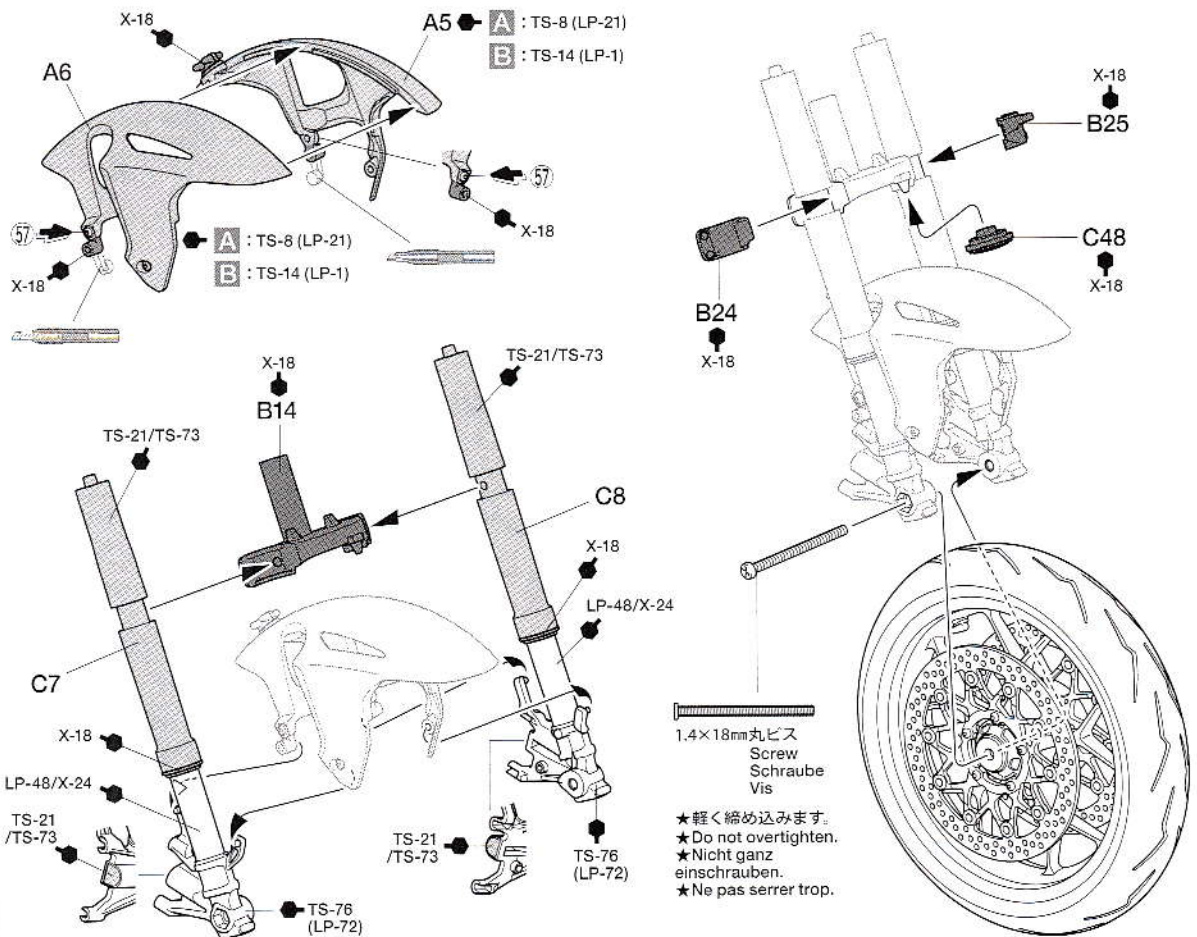
**27** フロントホイールの組み立て  
Front wheel  
Vorderrad  
Roue avant



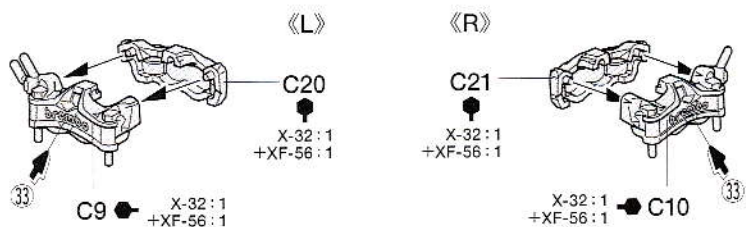
**28** フロントフォークの組み立て  
Front fork  
Vordere Gabel  
Fourche avant



- LP-48/X-24はLP-48を塗装した後、上からX-24を塗装します。
- “LP-48/X-24” denotes a base coat of LP-48, then an overcoat of X-24.
- “LP-48/X-24” kennzeichnet die Grundierung mit LP-48, darauf eine Deckschicht mit X-24.
- “LP-48/X-24” indique une couche de base de LP-48 suivie d’une couche de X-24.

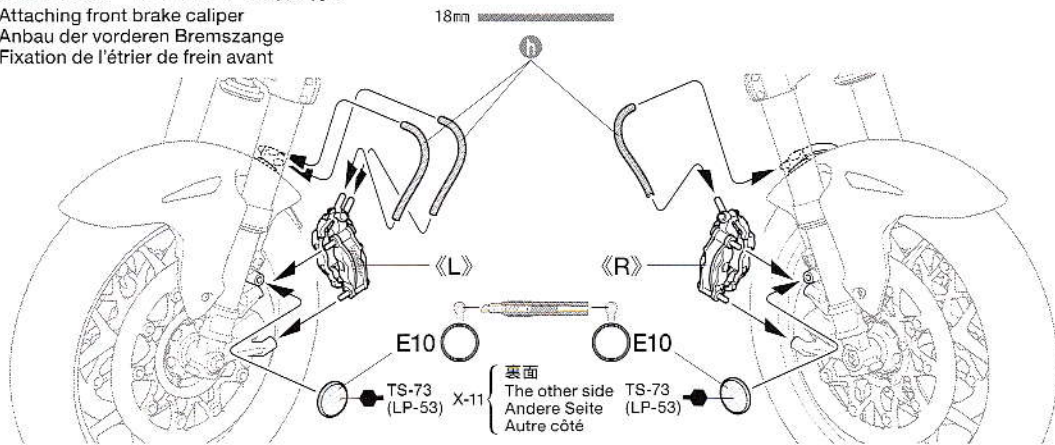


**29** 《フロントブレーキキャリパー》  
Front brake caliper  
Vordere Bremszange  
Etrier de frein avant





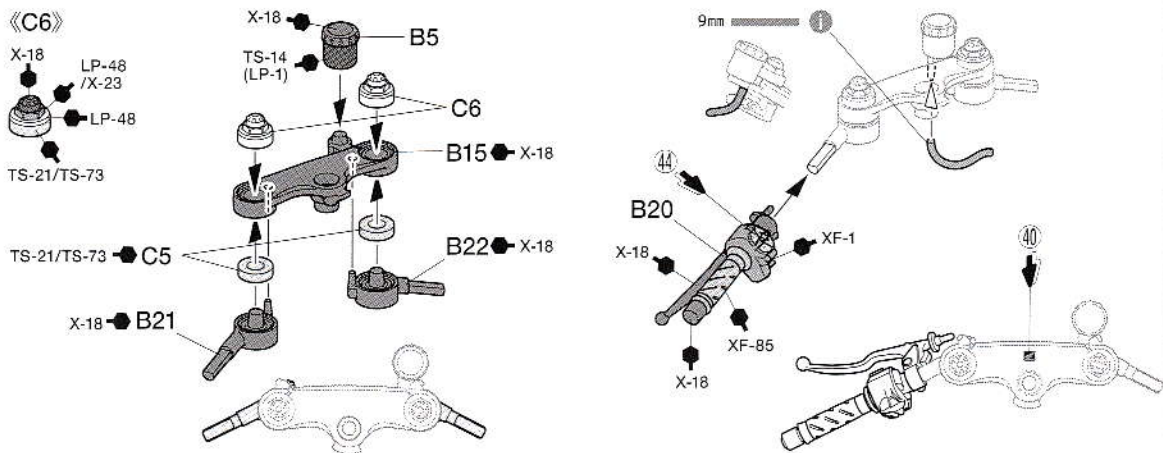
**30** フロントブレーキキャリパーの取り付け  
Attaching front brake caliper  
Anbau der vorderen Bremszange  
Fixation de l'étrier de frein avant



**31** ハンドルの組み立て **DP**  
Attaching handlebars  
Befestigung des Lenkers  
Installation du guidon



- LP-48/X-23はLP-48を塗装した後、上からX-23を塗装します。
- “LP-48/X-23” denotes a base coat of LP-48, then an overcoat of X-23.
- “LP-48/X-23” kennzeichnet die Grundierung mit LP-48, darauf eine Deckschicht mit X-23.
- “LP-48/X-23” indique une couche de base de LP-48 suivie d’une couche de X-23.

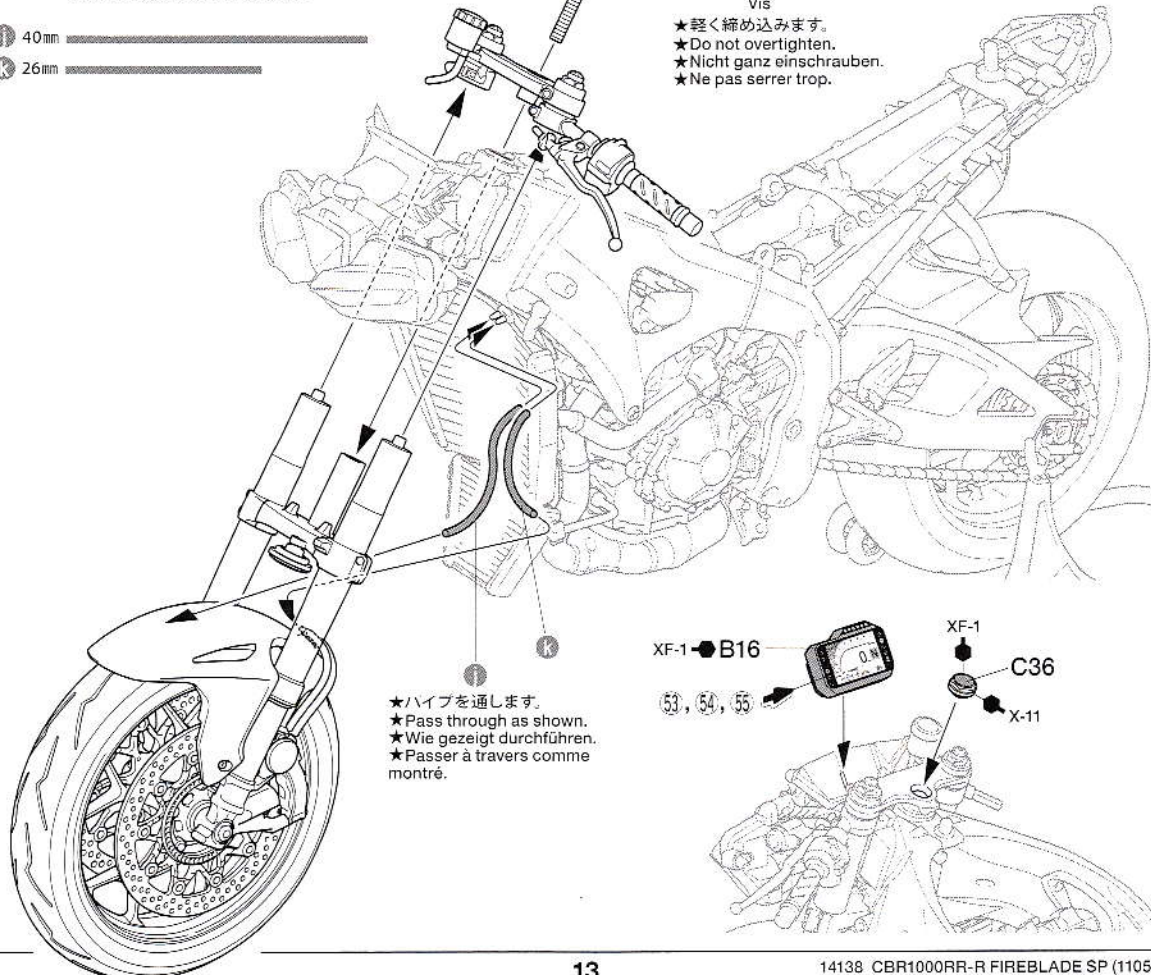


**32** フロントフォークの取り付け  
Attaching front fork  
Anbringung der vorderen Gabel  
Fixation de la fourche avant



1.6×16mm丸ビス  
Screw  
Schraube  
Vis

- ★軽く締め込みます。
- ★Do not overtighten.
- ★Nicht ganz einschrauben.
- ★Ne pas serrer trop.

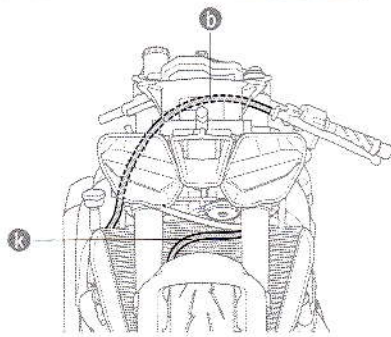
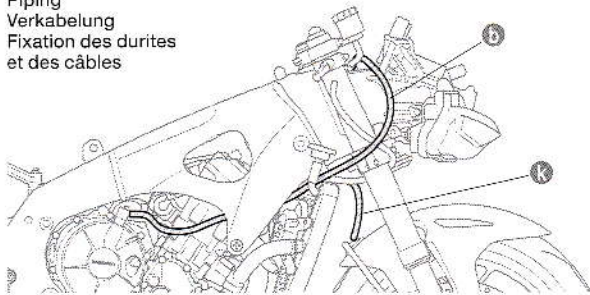




33

パイピング

Piping  
Verkabelung  
Fixation des durites  
et des câbles

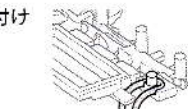
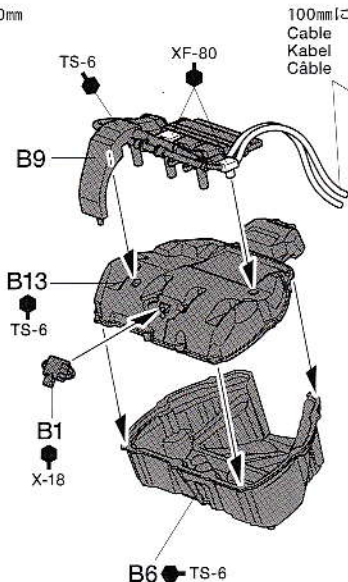


34

エアクリーナーボックスの取り付け

Attaching air cleaner box  
Luftfilter-Beutel Einbau  
Fixation de la boîte à air

100mm



《B9》

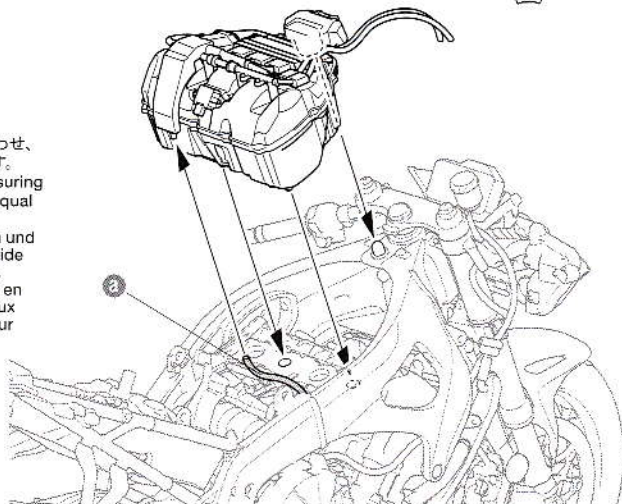
裏側  
Other side  
Andere Seite  
Autre côté

《B6》

《B13》

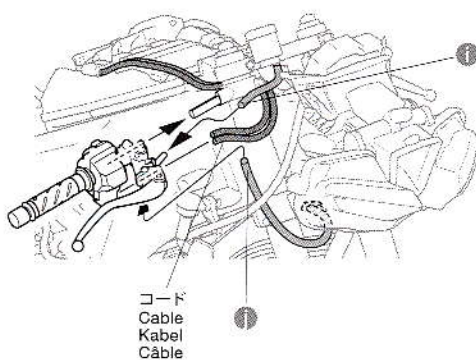
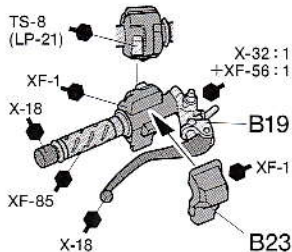
100mmに切ったコード  
Cable  
Kabel  
Câble

★図のように先端を合わせ、  
折り曲げて取り付けます。  
★Attach as shown, ensuring  
that both sides are of equal  
length.  
★Wie gezeigt anbauen und  
darauf achten, dass beide  
Seiten gleich lang sind.  
★Fixer comme montré en  
veillant à ce que les deux  
côtés soient de longueur  
egale.



《右側ハンドルの取り付け》

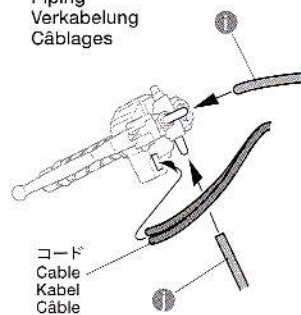
Attaching handlebar (right)  
Anbau des Lenkers (rechts)  
Fixation du guidon (droit)



コード  
Cable  
Kabel  
Câble

《パイピング》

Piping  
Verkabelung  
Câblages



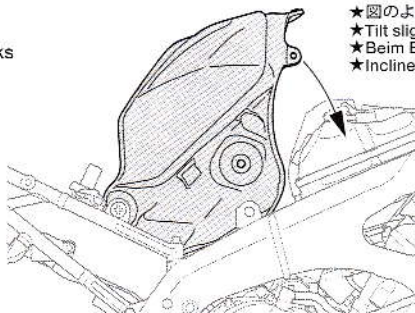
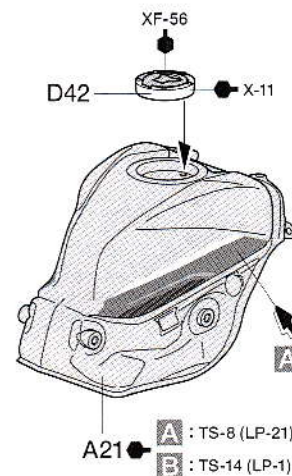
コード  
Cable  
Kabel  
Câble

35

タンクの取り付け

Attaching fuel tank  
Anbringung des Kraftstofftanks  
Fixation du réservoir

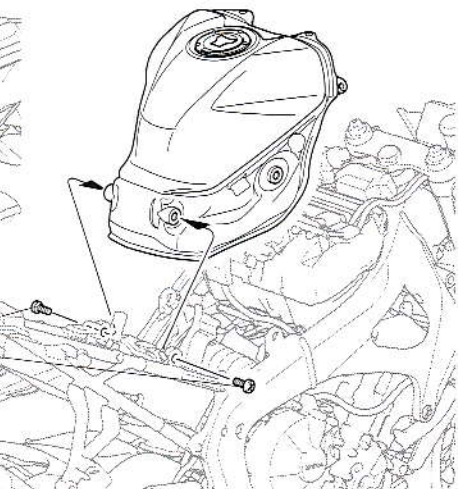
★図のように傾けながら取り付けます。  
★Tilt slightly when attaching.  
★Beim Einbau leicht kippen.  
★Incliner légèrement pour fixer.



1.2×2.5mm丸ビス

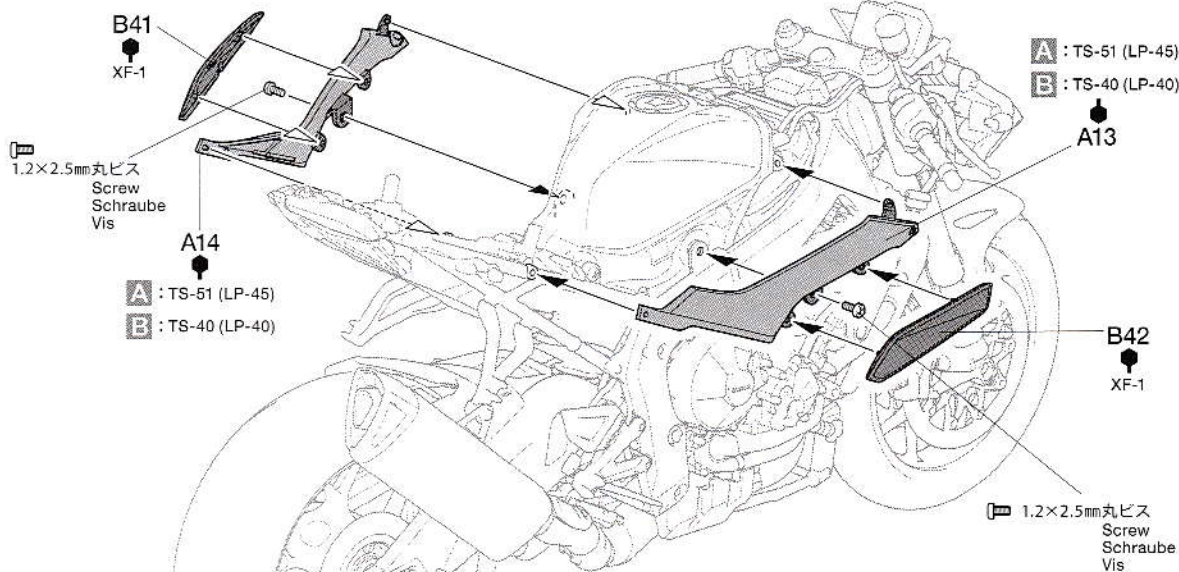
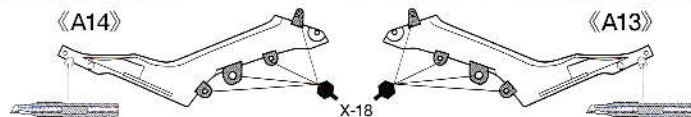
Screw  
Schraube  
Vis

★軽く締め込みます。  
★Do not overtighten.  
★Nicht ganz einschrauben.  
★Ne pas serrer trop.

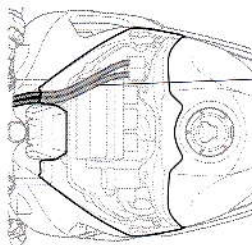
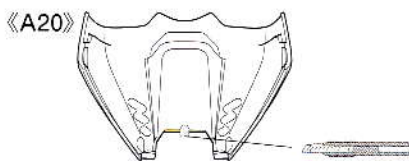




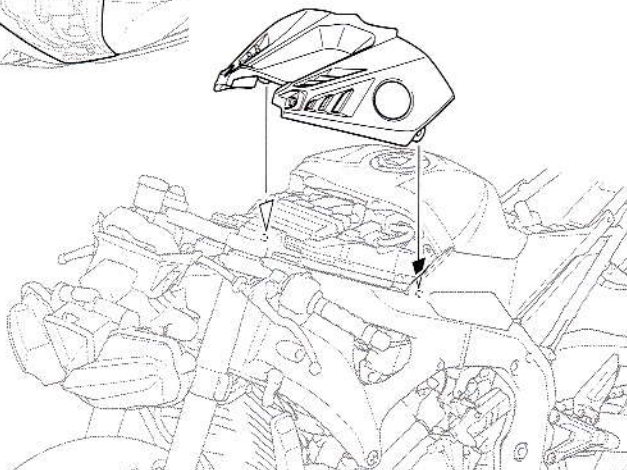
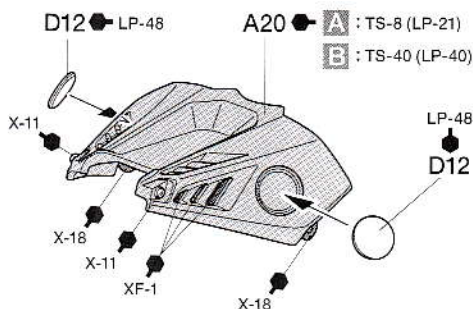
**36** サイドカバーの取り付け  
Attaching side covers  
Anbau der Seitenplatten  
Fixation des capots internes



**37** タンクカバーの取り付け  
Attaching fuel tank cover  
Anbringung der Tankabdeckung  
Fixation du capot de réservoir



コード ★図のように取り付けます。  
Cable ★Attach as shown.  
Kabel ★Gemäß Abbildung einbauen.  
Câble ★Fixer comme indiqué.



**38** シートカウルの組み立て  
Seat cowl  
Sitzverkleidung  
Carénage de selle

**注意!**  
NOTICE

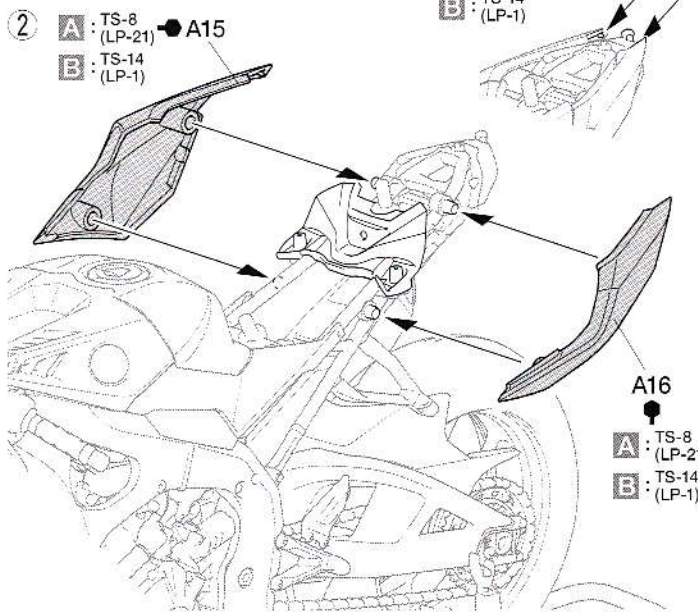
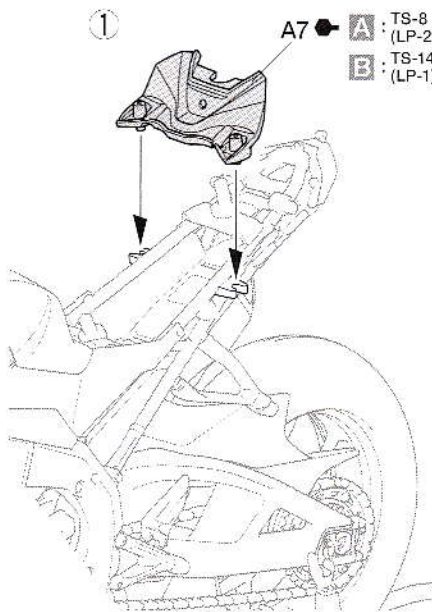
★指示の番号、①、②、③の順で取り付けます。  
★Attach parts in numbered order ①, ②, ③.  
★Die Teile in der nummerierten Reihenfolge ①, ②, ③ anbringen.  
★Fixer les pièces dans l'ordre des numéros ①, ②, ③.

③

**A** : TS-8 (LP-21) ● **A11**  
**B** : TS-14 (LP-1)

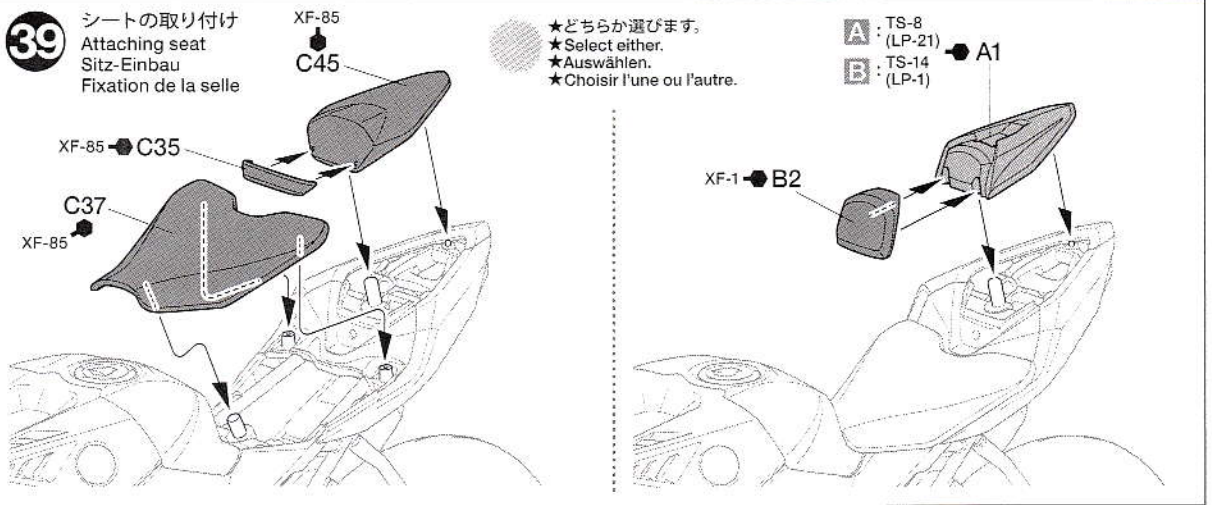
① **A7** ● A : TS-8 (LP-21)  
B : TS-14 (LP-1)

② **A** : TS-8 (LP-21) ● **A15**  
**B** : TS-14 (LP-1)

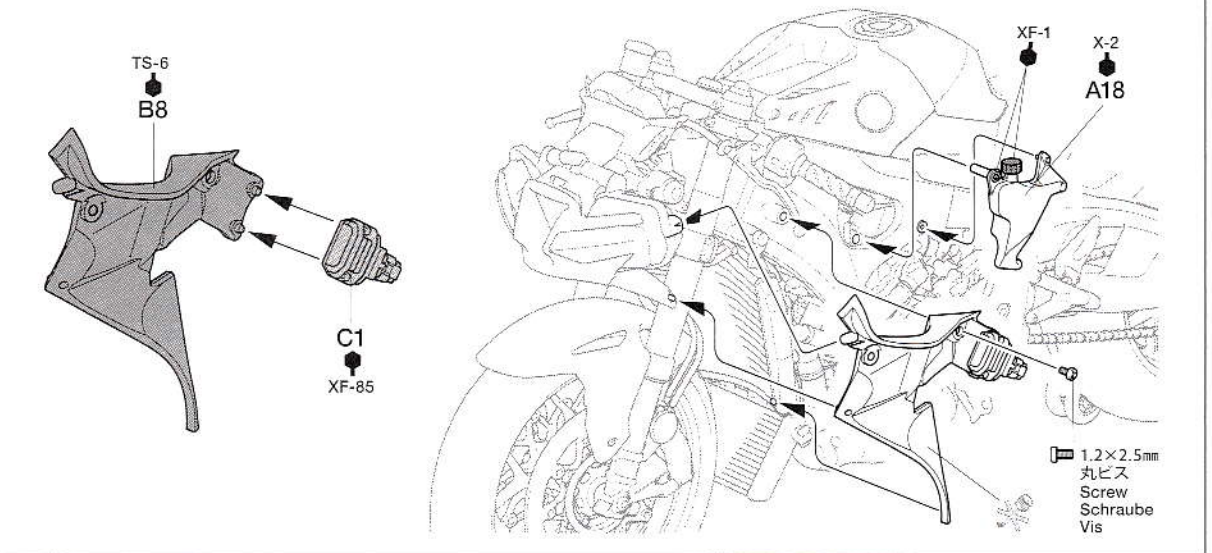
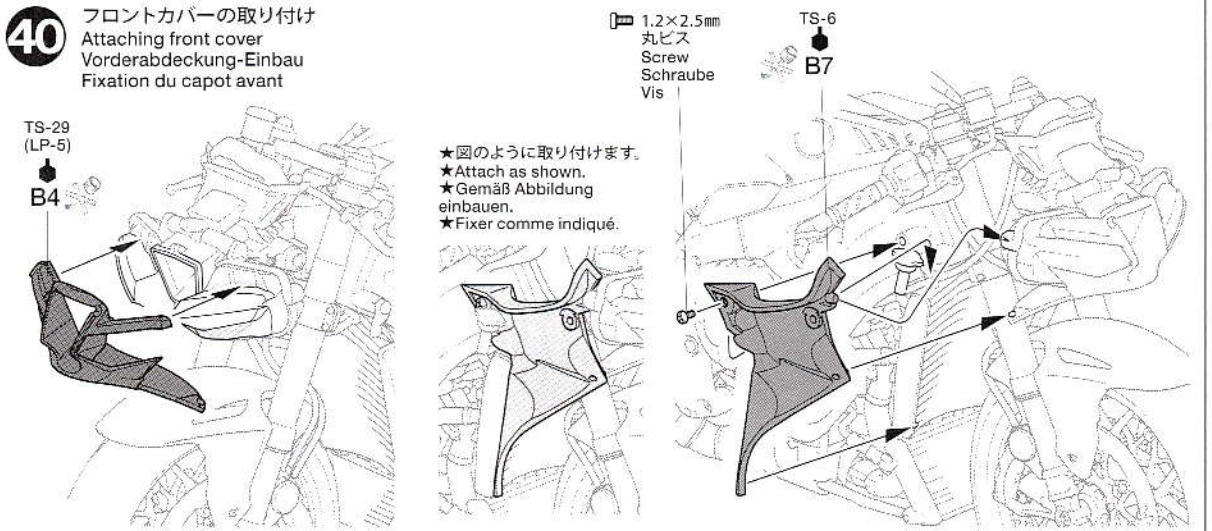




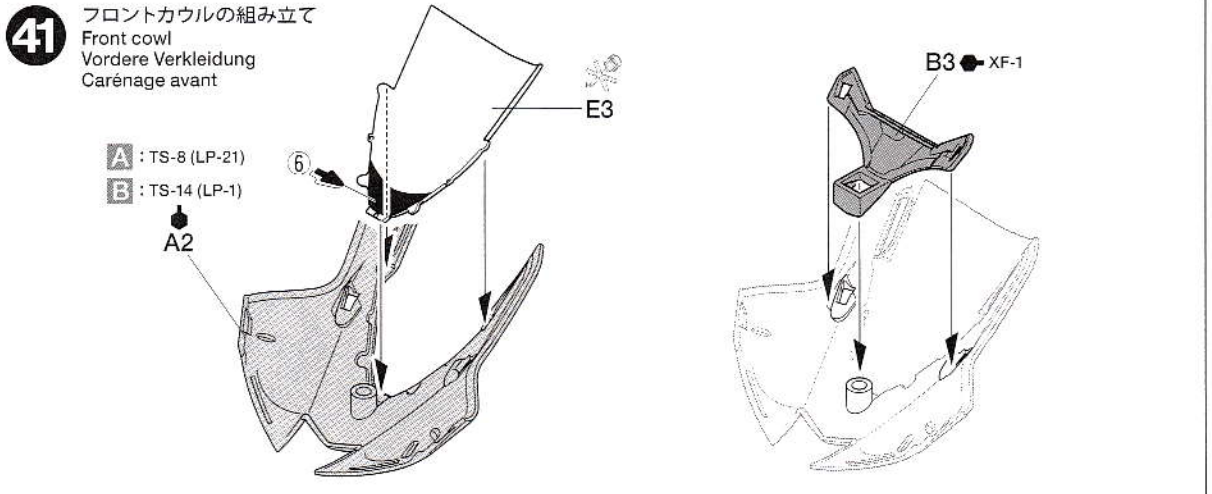
**39** シートの取り付け  
Attaching seat  
Sitz-Einbau  
Fixation de la selle



**40** フロントカバーの取り付け  
Attaching front cover  
Vorderabdeckung-Einbau  
Fixation du capot avant



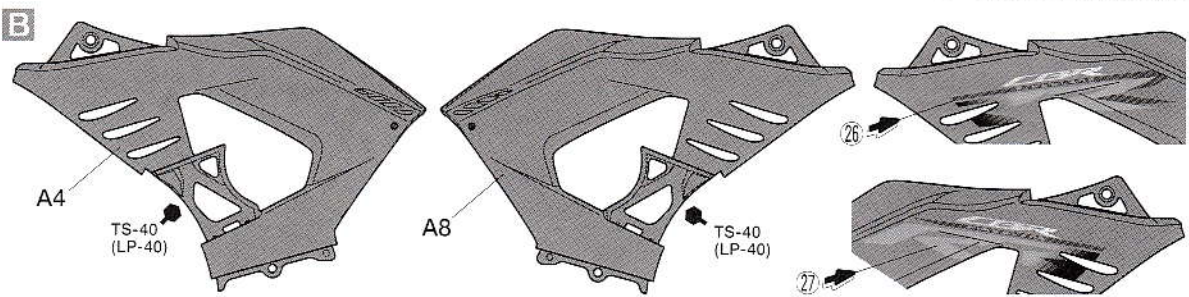
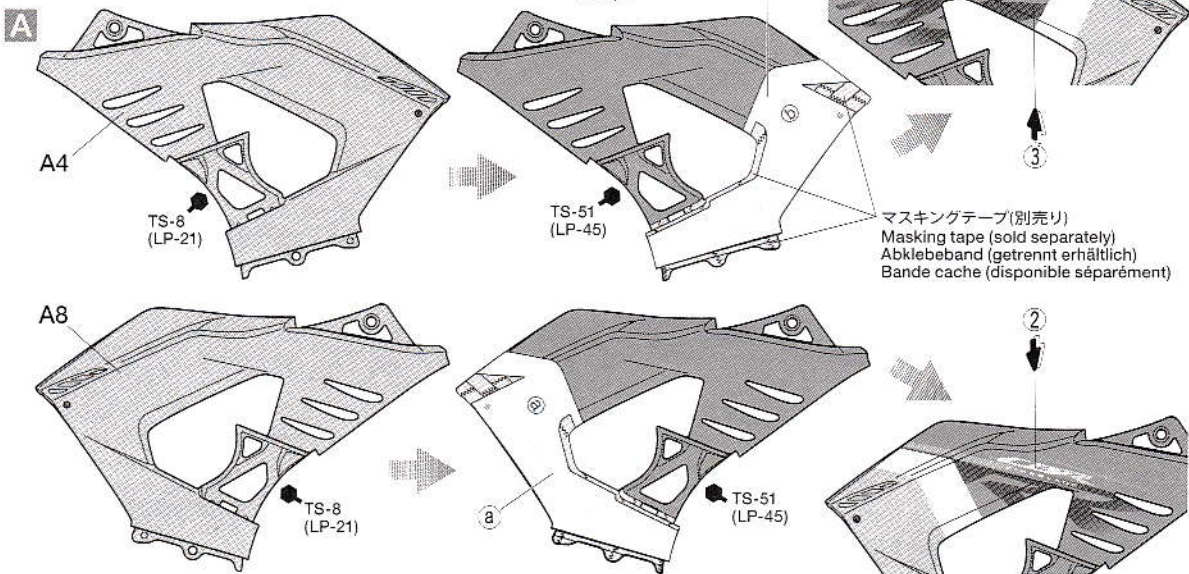
**41** フロントカウルの組み立て  
Front cowl  
Vordere Verkleidung  
Carénage avant





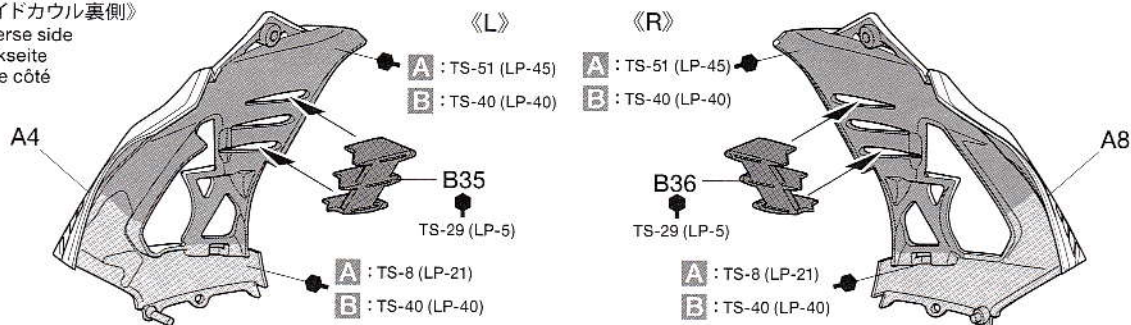
42

《サイドカウル》 Side cowls  
Seitenverkleidungen / Carénages latéraux



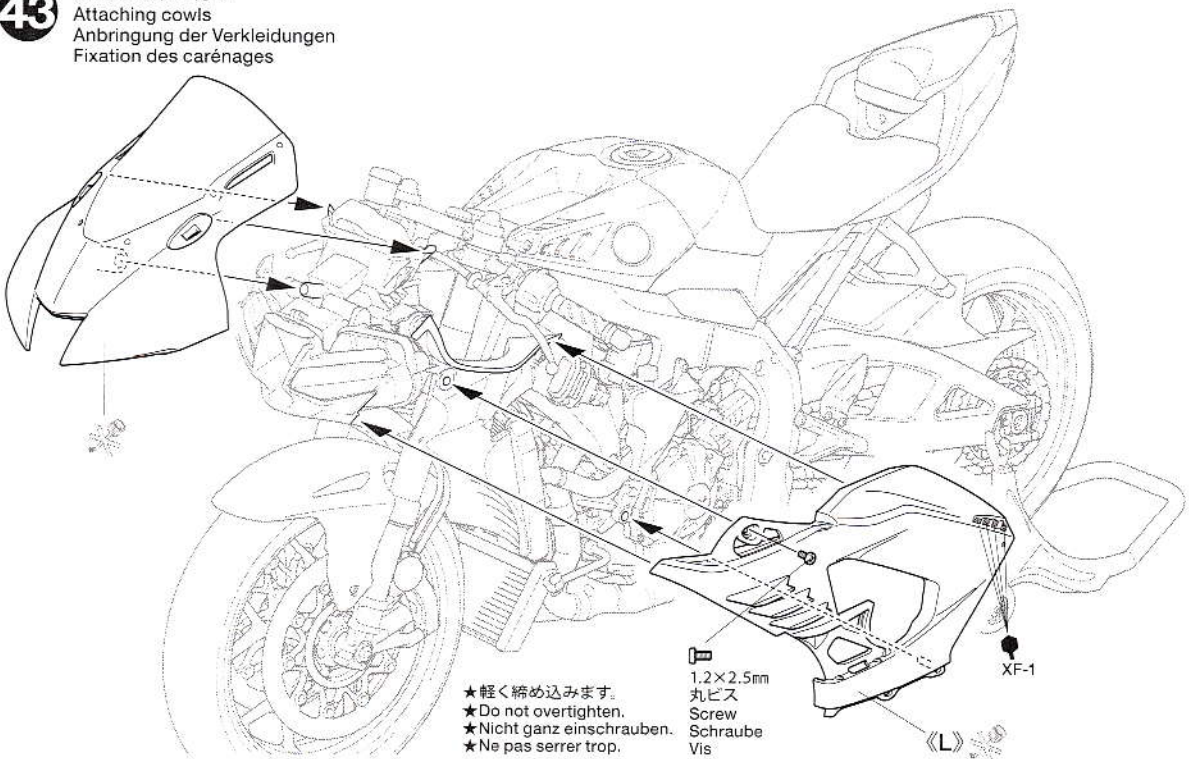
《サイドカウル裏側》

Reverse side  
Rückseite  
Autre côté



43

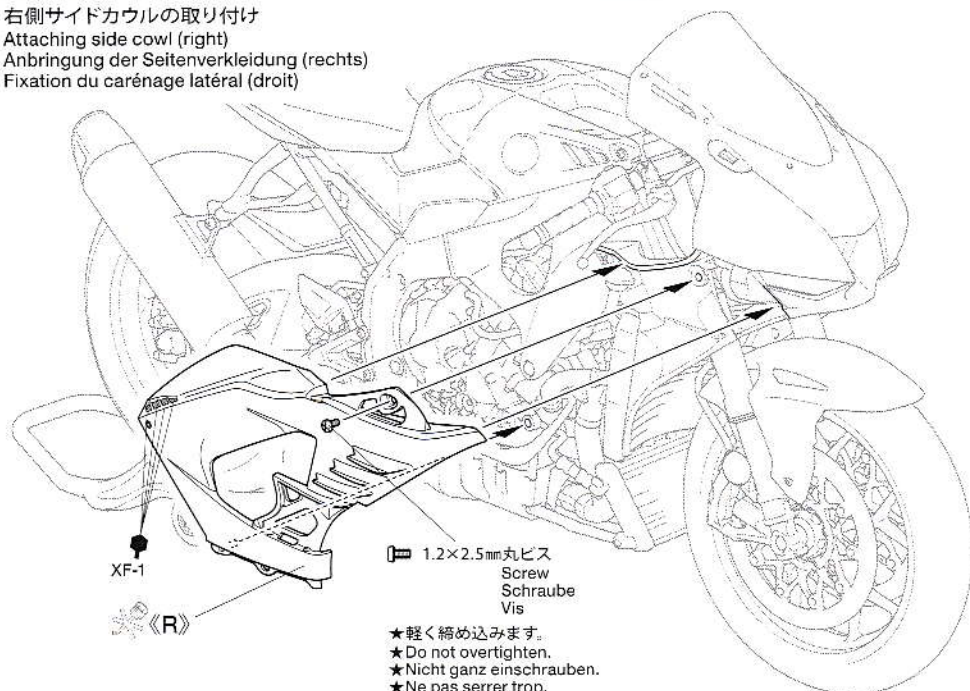
カウルの取り付け  
Attaching cowls  
Anbringung der Verkleidungen  
Fixation des carénages





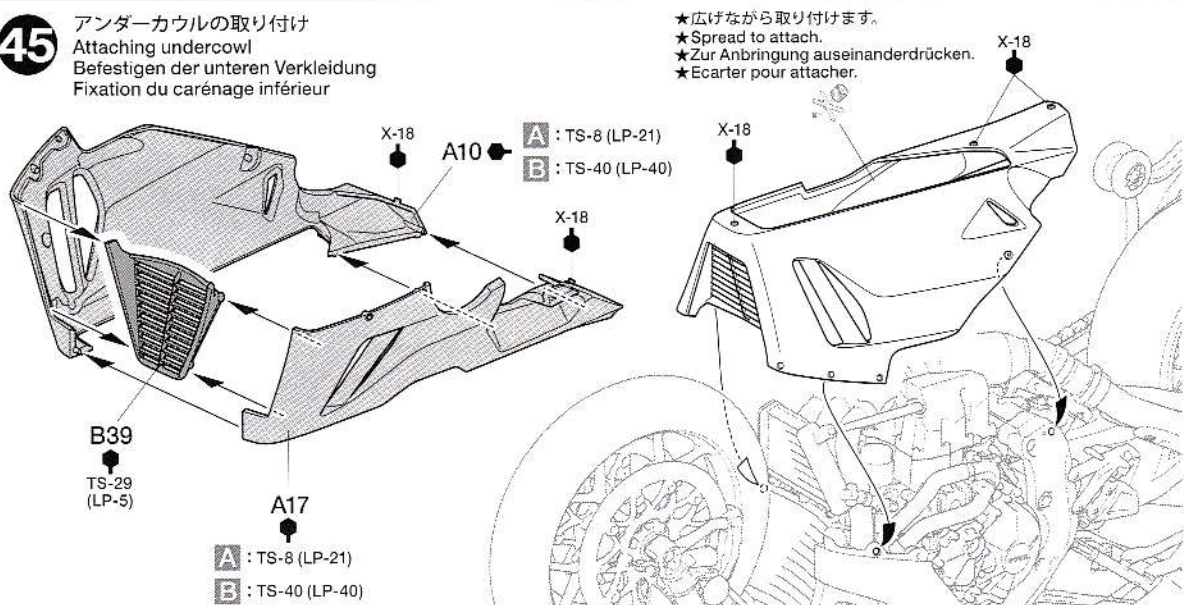
44

右側サイドカウルの取り付け  
Attaching side cowl (right)  
Anbringung der Seitenverkleidung (rechts)  
Fixation du carénage latéral (droit)



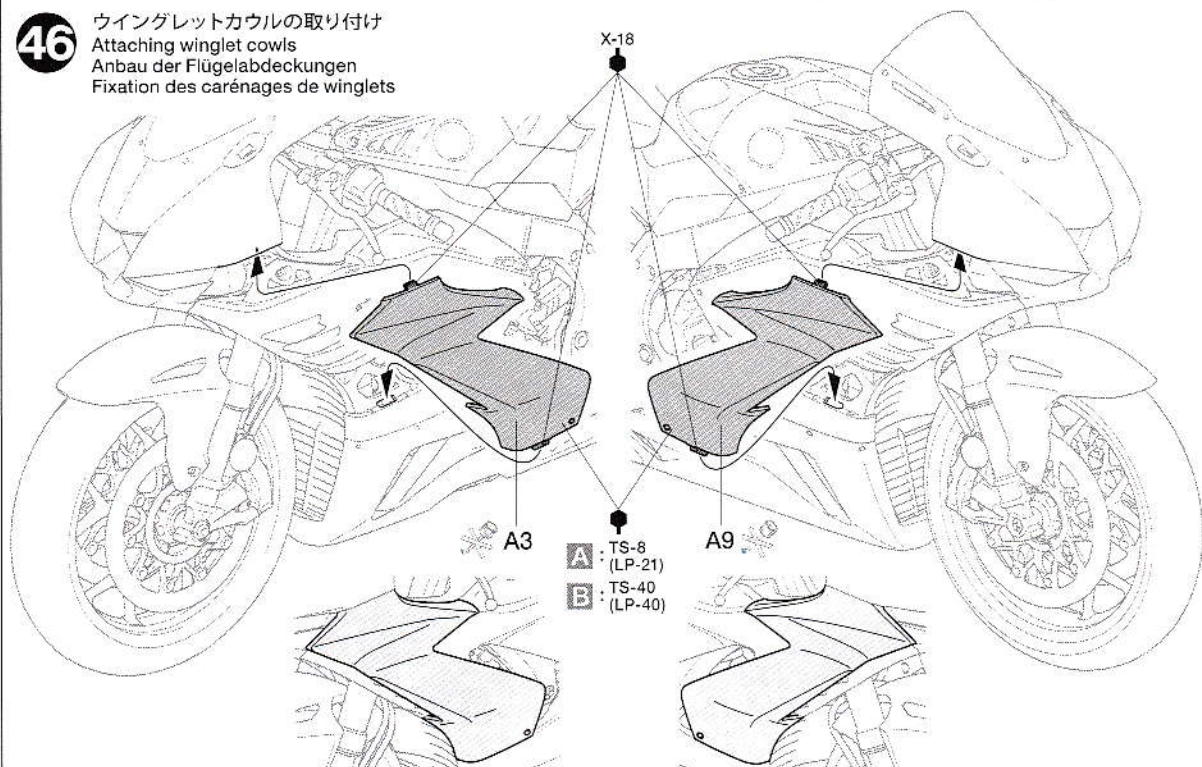
45

アンダーカウルの取り付け  
Attaching undercowl  
Befestigen der unteren Verkleidung  
Fixation du carénage inférieur



46

ウイングレットカウルの取り付け  
Attaching winglet cowls  
Anbau der Flügelabdeckungen  
Fixation des carénages de winglets





**47** 《バックミラー》  
Side mirrors  
Rückspiegel  
Rétroviseurs

★実車にも凹線があります。C29～C32の合わせ目の凹線を残してください。  
★Actual bike has recessed channels here. Do not fill C29-C32/C30-C31 joint lines.  
★Naht ist auch beim realen Motorrad vorhanden. Nicht die Trennfugen C29-C32/C30-C31 zuspachteln.  
★La vraie moto a des canaux en creux ici. Ne pas combler les lignes de joint C29-C32/C30-C31.

X-11 C32 ● XF-1

E5 X-18 C29 XF-1

インレットマーク  
Metal transfer  
Metall-Sticker  
Transfert métal

1122753

《R》 《L》

XF-1 ● C31 X-11

X-18 C30 X-18

C33 ● XF-1

**48** バックミラーの取り付け  
Attaching side mirrors  
Rückspiegel-Einbau  
Fixation des rétroviseurs

TS-76 (LP-72)

X-32 ● XF-85 ● D39

X-18 ●

《R》 《L》

X-11 ● D23

X-11 ● D20

B17 ● X-18

1.2×4mm丸ビス  
Screw  
Schraube  
Vis

★軽く締め込みます。  
★Do not overtighten.  
★Nicht ganz einschrauben.  
★Ne pas serrer trop.

**49** ナンバープレートステーの取り付け  
Attaching license plate stay  
Anbau des Nummernschildhalters  
Fixation du support de plaque d'immatriculation

《E1》 《E4》

B26 ● XF-1

X-18 ● A12

B38 ● XF-1

マスクラインシール  
Masking sticker  
Aufkleber  
Masque

XF-1 ● E1 ● B37 ● XF-1

下側  
Bottom  
Boden  
Inférieure

E4 X-11 ●

X-27 ● E2 ● E4 ● X-11

裏面 / The other side  
Andere Seite / Autre côté

X-11 ● D22

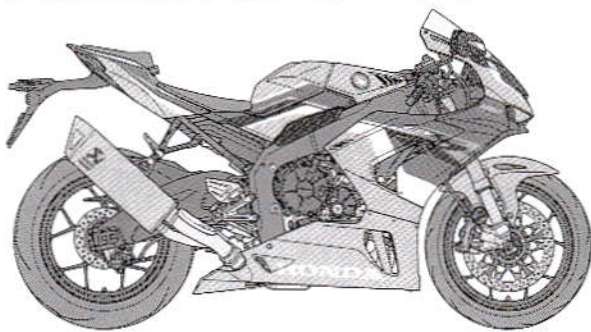
(21, 20)

D21 ● X-11





# Honda CBR1000RR-R FIREBLADE SP



## PAINTING

### 《Honda CBR1000RR-R FIREBLADE SPの塗装》

Honda CBR1000RR-R FIREBLADE SPは、レッドを基調にブルーとホワイトのグラフィックで構成されたトリコロールカラーの「グランプリレッド」と、グロスとマットのツートーンで構成されたブラックを基調とした「マットパールモリオンブラック」の2タイプが用意されました(国内仕様は「グランプリレッド」のみ)。  
 ① どちらのバージョンも、アクラポヴィッチのロゴが入ったツヤを抑えたチタンゴールドカラーのマフラーと、ゴールドカラーのフロントフォークがカラーリングのアクセントになっています。サスペンションやエンジンなど、細部の塗装は説明図中に指示しましたので、参考にしてください。

**Painting the CBR1000RR-R Fireblade SP**  
 The CBR1000RR-R Fireblade SP is available in one of two schemes: a mainly red scheme with blue and white accents dubbed Grand Prix Red, or Matte Pearl Morion Black (not offered in Japan), which is a combination of matte and gloss black. Both feature a matte titanium gold muffler adorned with the Akrapovič logo and gold color front fork. Painting instructions for details such as the engine and suspension are indicated during assembly.

**Bemalung der CBR1000RR-R Fireblade SP**  
 Die Lackierung der CBR1000RR-R Fireblade SP ist in zwei Tönen verfügbar; ein weitgehend rotes Schema mit blauen und weißen Akzenten namens Grand Prix Rot oder mattschwarz mit Perleffekt (nicht in Japan angeboten), eine Kombination aus

mattschwarz und glanzschwarz. Beide haben einen Schalldämpfer mit matter Titangold Färbung mit dem Akrapovič Logo und eine goldene Frontgabel. Bemalungshinweise für Details für Motor und Rahmen finden sich in der Bauanleitung.

**Décoration de la CBR1000RR-R Fireblade SP**  
 La CBR1000RR-R Fireblade SP est disponible en deux livrées : l'une principalement rouge avec des parements blanc et bleu appelée Grand Prix Red, et l'autre Noir Matte Pearl Morion (non disponible au Japon), qui associe noirs mat et brillant. Les deux versions ont un échappement et titulum mat orné d'un logo Akrapovič et une fourche avant couleur or. Les instructions de peinture des détails tels que moteur et suspensions sont indiquées au cours de l'assemblage.

## APPLYING DECALS

### 《スライドマークの貼り方》

- ① 貼りたいマークをハサミで切り抜きます。
- ② マークをぬるま湯に10秒ほどひたしてからタオル等の布の上に置きます。
- ③ 台紙のはしを手で持ち、貼るところにマークをスライドさせてモデルに移してください。
- ④ 指に少し水をつけてマークをめらしながら、正しい位置にずらしします。
- ⑤ やわらかな布でマークの内側の気泡を押し出しながら、押しつけるようにして水分をとりま

### DECAL APPLICATION

- ① Cut off decal from sheet.
- ② Dip the decal in tepid water for about 10 sec. and place on a clean cloth.
- ③ Hold the backing sheet edge and slide decal onto the model.
- ④ Move decal into position by wetting decal with finger.

- ⑤ Press decal down gently with a soft cloth until excess water and air bubbles are gone.

### ANBRINGUNG DES ABZIEHBILDES

- ① Abziehbild vom Blatt ausschneiden.
- ② Das Abziehbild ungefähr 10 Sek. in lauwarmes Wasser tauchen, dann auf sauberen Stoff legen.
- ③ Die Kante der Unterlage halten und das Abziehbild auf das Modell schieben.
- ④ Das Abziehbild an die richtige Stelle schieben und dabei mit dem Finger das Abziehbild naßmachen.
- ⑤ Das Abziehbild leicht mit einem weichen Tuch andrücken, bis überschüssiges

Wasser und Luftblasen entfernt sind.

### APPLICATION DES DECALCOMANIES

- ① Découpez la décalcomanie de sa feuille.
- ② Plongez la décalcomanie dans de l'eau tiède pendant 10 secondes environ et posez sur un linge propre.
- ③ Retenez la feuille de protection par le côté et glissez la décalcomanie sur le modèle réduit.
- ④ Placez la décalcomanie à l'endroit voulu en la mouillant avec un de vos doigts.
- ⑤ Pressez doucement la décalcomanie avec un tissu doux jusqu'à ce que l'eau en excès et les bulles aient disparu.



## 部品請求について

For use in Japan only!

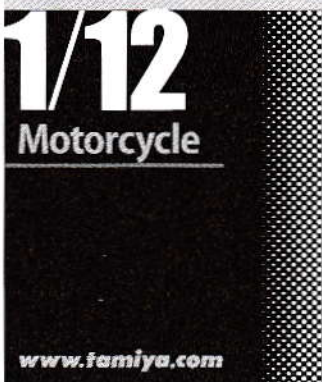
★部品をなくしたり、こわした方は、このステッカーが貼られたカスタマーサービス取次店でご注文いただけます。また、当社カスタマーサービスに直接ご注文する場合は、右記の方法でご注文することができます。詳しくは当社カスタマーサービスまでお問い合わせください。



- ① 《郵便振替のご利用法》  
 郵便局の払込用紙の通信欄に下のリストを参考にITEM番号、スケール、製品名、部品名、部品コード、数量を必ずご記入ください。振込人住所欄にはお電話番号もお書きいただき、口座番号・00810-9-1118、加入者名・(株)タミヤでお振込ください。
- ② 《代金引換のご利用法》  
 パーツ代金に加えて代引き手数料(300円+税)をご負担いただければ、電話またはホームページより代金引換によるご注文をお受けいたします。
- ③ 《タミヤカードのご利用法》  
 タミヤカードをご利用の場合、代金はご指定金融機関の口座引き落としとなります。ご注文は電話またはホームページよりお受けいたします。

《住所》 〒422-8610 静岡市駿河区恵田原3-7  
 株式会社タミヤ カスタマーサービス係

《お問い合わせ電話番号》  
 静岡 054-283-0003  
 東京 03-3899-3765 (静岡へ自動転送)  
 ※電話番号をお確かめの上、おかけ間違いのないようお願いをいたします。  
 《カスタマーサービスアドレス》  
[www.tamiya.com/japan/customer/](http://www.tamiya.com/japan/customer/)



## Honda CBR1000RR-R FIREBLADE ITEM 14138

★本体価格(税抜き)、送料は2020年5月現在のものです。諸事情により変更となる場合があります。  
 ★ご購入の際は本体価格に消費税を加えてください。(小数点以下を切り捨て)

部品名	本体価格	部品コード
Aパーツ(A20含む).....	740円 +税	19006873
Bパーツ.....	720円 +税	19006874
Cパーツ.....	720円 +税	19006875
Dパーツ.....	760円 +税	19006876
Eパーツ.....	400円 +税	19006877
タイヤ袋詰(ビス、パイプ含む).....	700円 +税	19461087
ポリキャップ(x8).....	200円 +税	10446168
マーク(a).....	400円 +税	11401331
マーク(b).....	480円 +税	11401332
インレットマーク.....	340円 +税	11421753
マスキングシート.....	340円 +税	11421752
説明図.....	320円 +税	11056927
解説文.....	300円 +税	11056928

## AFTER MARKET SERVICE CARD

When purchasing replacement parts, please take or send this form to your local Tamiya dealer so that the parts required can be correctly identified. Please note that specifications, availability and price are subject to change without notice.

Parts code	ITEM 14138
19006873.....	A Parts (A20 included)
19006874.....	B Parts
19006875.....	C Parts
19006876.....	D Parts
19006877.....	E Parts
19461087.....	Tire Bag (Screws, Tubing, etc. included)
10446168.....	Poly Cap (x8)
11401331.....	Decals (a)
11401332.....	Decals (b)
11421753.....	Metal Transfers
11421752.....	Masking Stickers
11056927.....	Instructions
11056928.....	Cover Story Leaflet

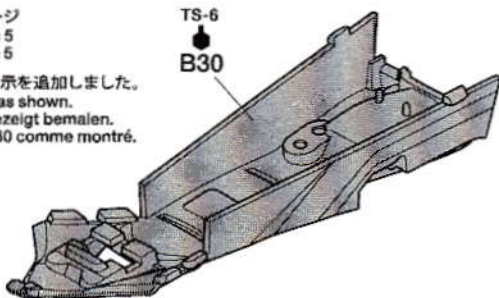


## 《訂正》 CORRECTION

- 組立説明図で間違いがありました。下のように訂正致します。
- These are additional instructions.
- Dieses Blatt zeigt zusätzliche Anleitung.
- Ce feuillet contient instructions complémentaires.

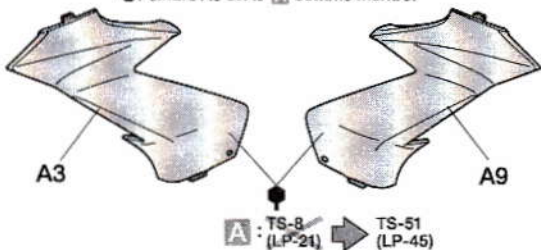
**9** 5ページ  
Page 5  
Seite 5

- B30の色指示を追加しました。
- Paint B30 as shown.
- B30 wie gezeigt bemalen.
- Peindre B30 comme montré.



**46** 18ページ  
Page 18  
Seite 18

- A3、A9のA塗装色を訂正しました。
- Paint A3 and A9 A as shown.
- A3 und A9 A wie gezeigt bemalen.
- Peindre A3 et A9 A comme montré.



**49** 19ページ  
Page 19  
Seite 19

- E2は指示の部分を切り取ります。
- Remove the shown portion of E2.
- Den abgebildeten Bereich von E2 entfernen.
- Enlever la portion indiquée du E2.

《E2》

