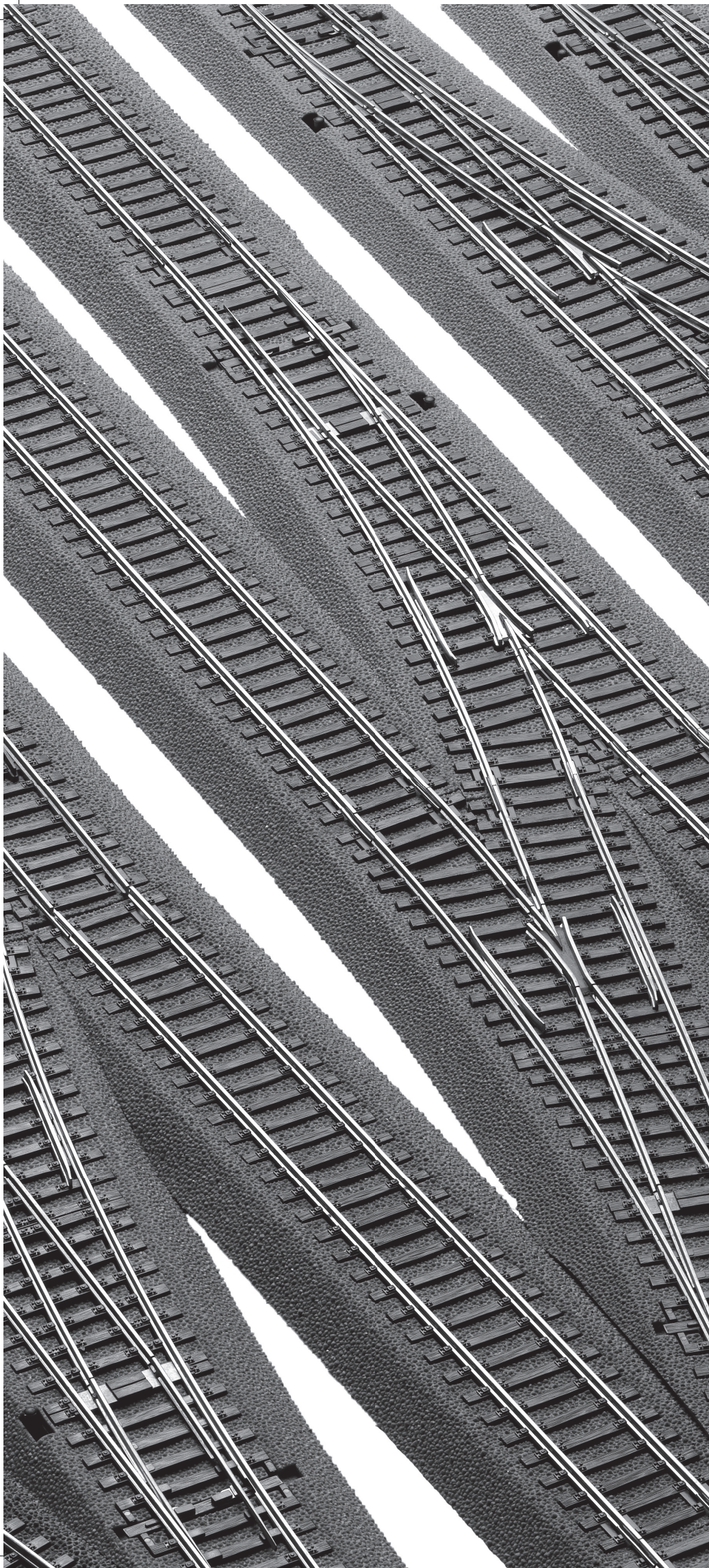


The Roco logo is displayed in a stylized, orange, cursive font against a dark blue background.

# ROCO LINE Gleisset mit Bettung

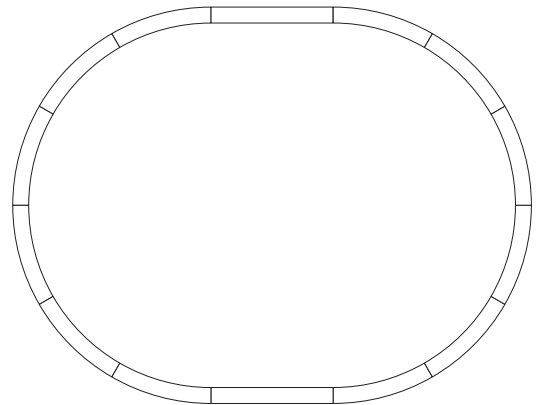




## Aufbau

Benötigte Grundbestandteile für die Erweiterungssets B,C,D,E:

- 1 x Gerade G1 (42510)
- 1 x Gerade G1/2 (42512)
- 12 x Bogen R2 (42522)
- 1 x Anschlussgleis Analog oder Digital (G1/2)

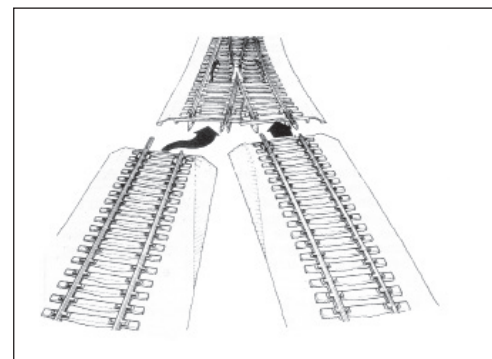


## Verlegen des Bettungsgleises

Bedingt durch die maßstäbliche Ausführung des Bettungsprofils entstehen im abzweigenden Bereich der Weichen Überschneidungen der Böschungsschrägen.

Im Wesentlichen betrifft dies die an die Weiche anzuschließenden Bettungsgleise, die zum einwandfreien Zusammenbau entsprechend zu beschneiden sind.

Zum passenden Beschneiden der Bettungsteile sind den Weichen Schablonen beigelegt, unter deren Zuhilfenahme eine genaue Markierung der Schneidelinien gewährleistet ist.



## Anwendung der Schneideschablonen für ROCO LINE Weichen

1. Die entsprechende Schablone (Art. 42010 Schablone A, Art. 42011, Art. 42012 und Art. 42013 Schablone B) dem Karton entnehmen. Die Schablonen sind vorgestanzt und können aus dem Karton herausgedrückt werden.
2. Auf den abzweigenden Teil der Weiche das zu beschneidende Bettungsgleis aufstecken.
3. Die entsprechende Schablone in den Gleiswinkel schieben (1) und an der Schiene des zu beschneidenden Bettungsgleises anlegen.
4. Mit einer dünnen Kugelschreibermine durch den mittleren Schlitz der Schablone die Bettungsschräge markieren (2) - die Kugelschreibermine dabei senkrecht führen.
5. Das markierte Bettungsgleis abnehmen und etwa 1 mm außerhalb der Markierung mit einer scharfen Schere beschneiden (3).
6. Das zweite zu beschneidende Bettungsgleis auf den geraden Teil der Weiche aufstecken. Dabei stößt die Bettungsschräge gegen die Klammer des Rostes - daher empfiehlt es sich, die Bettungsschräge auf eine Länge von 2 cm abzuschneiden (4).
7. Die Schablone in der gleichen Weise anlegen und die Bettungsschräge markieren (2).
8. Das Bettungsgleis beschneiden (3).
9. Die beiden beschnittenen Bettungsgleise auf die Weiche aufstecken. Die Bettungen der Gleisteile sollen an den beschnittenen Stellen anliegen. Eventuelle Überstände, die zu einem Verklemmen der Bettung führen, mit einer Schere nacharbeiten.

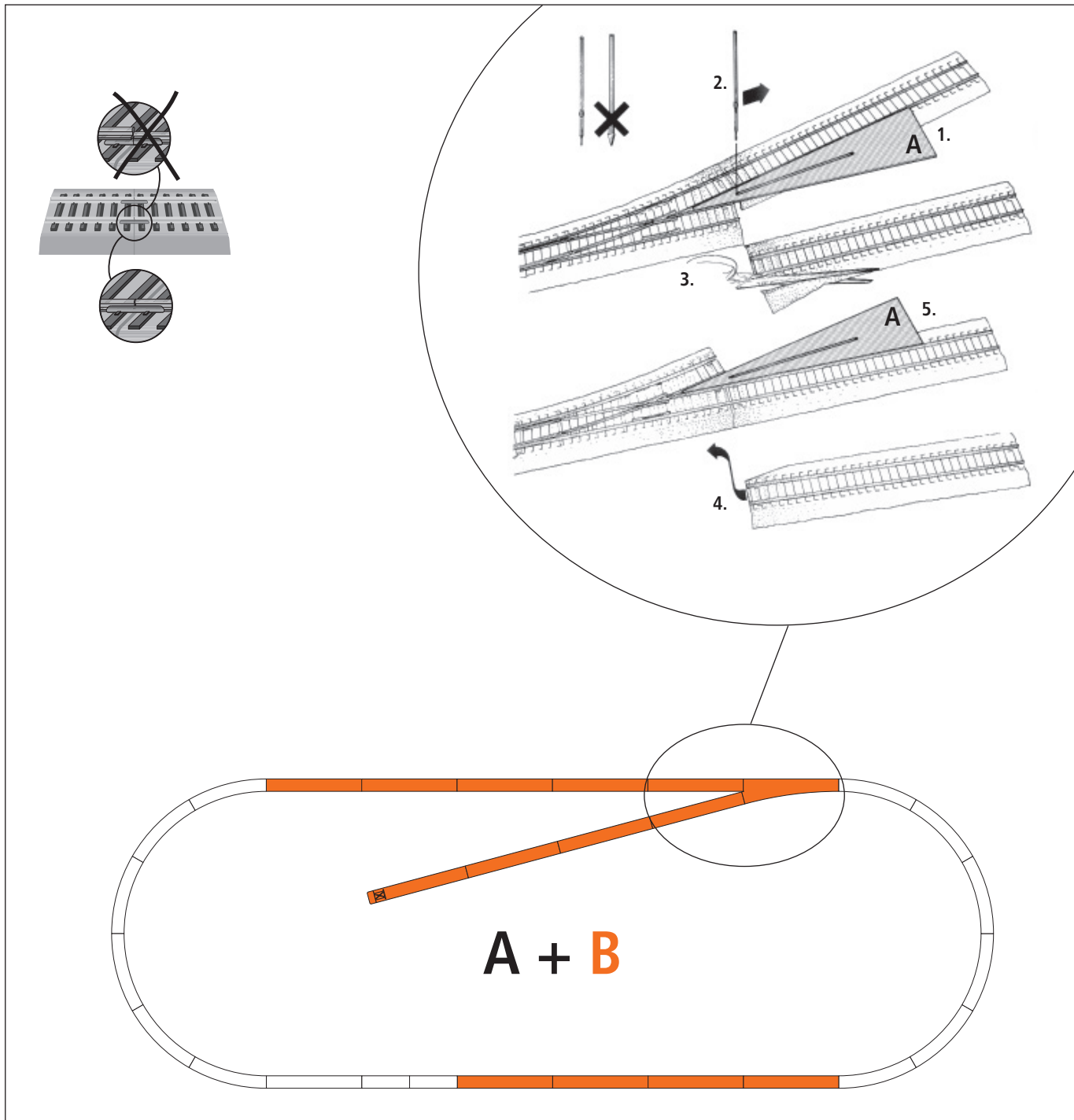
**Gleisset B (42010) enthält:**

- |                      |         |
|----------------------|---------|
| 13x Gerades Gleis G1 | (42510) |
| 1x Handweiche links  | (42538) |
| 1x Prellbock         | (42608) |
| 1x Bettungsendstück  | (42651) |



**Hinweis:**

Die Weichen sind nicht polarisierbar.



## Anwendung der Schneideschablonen für ROCO LINE Bogenweichen

1. Die entsprechende Schablone (Art. 42011 Schablone C und D, Art. 42012 Schablone D) dem Karton entnehmen.
2. Als erstes muss der innenliegende Bogen (Art. 42011) / Weiche (Art. 42012) beschnitten werden. Dazu wird die Schablone mit dem Haken in die Schiene des Bogen (Art. 42011) / Weiche (Art. 42012) eingehängt und entlang der Schiene angelegt (6).
3. Mit einer dünnen Kugelschreibermine durch den mittleren Schlitz der Schablone die Bettungsschräge markieren (2) - die Kugelschreibermine dabei senkrecht führen.
4. Das markierte Bettungsgleis etwa 1 mm außerhalb der Markierung mit einer scharfen Schere beschneiden (3).
5. Den Haken der Schablone entlang der strichlierten Linie abschneiden (7).
6. Den außenliegenden Bogen auf die Bogenweiche aufstecken.
7. Die entsprechende Schablone (Art. 42011 Schablone C / Art. 42012 Schablone D) in den Gleiswinkel schieben und an der Schiene des Bogen (Art. 42012 Weiche) anlegen. Anschließend durch den mittleren Schlitz der Schablone die Bettung markieren (1).
8. Das Bettungsgleis abnehmen und mit der Schere beschneiden (3).
9. Die beiden beschnittenen Bettungsgleise auf die Bogenweiche aufstecken. Die Bettungen der Gleise sollen an den beschnittenen Stellen anliegen. Eventuelle Überstände, die zu einem Verkleben der Bettung führen, mit einer Schere nacharbeiten.
10. Bettungsschräge der Bogenweiche etwa 1 mm ausserhalb der Markierung beschneiden.
11. Die Bogenweichenverbindungen zusammenstecken. Die Bettungen der Gleisteile sollen an den beschnittenen Stellen anliegen. Eventuelle Überstände, die zu einem Verkleben der Bettung führen, mit der Schere nacharbeiten.

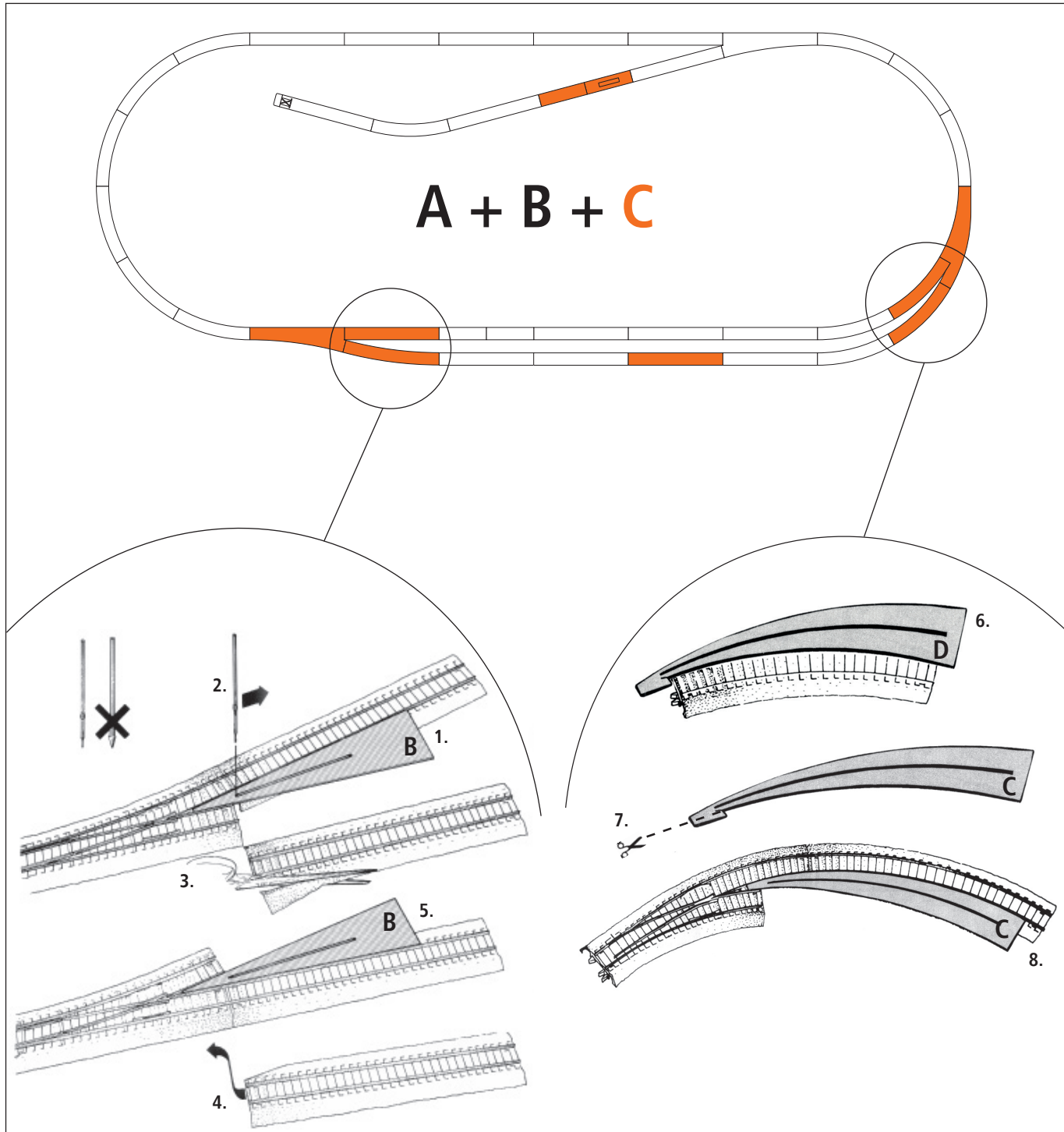
### Gleisset C (42011) enthält:

2x Gerades Gleis G1	(42510)	1x Handentkupplungsgleis G1/2	
1x Gerades Gleis G1/2	(42512)	1x Handbogenweiche rechts	(42559)
1x Gebogenes Gleis R10	(42528)	1x Handweiche rechts	(42539)
2x Gebogenes Gleis R2	(42522)		



### Hinweis:

Die Weichen sind nicht polarisierbar.



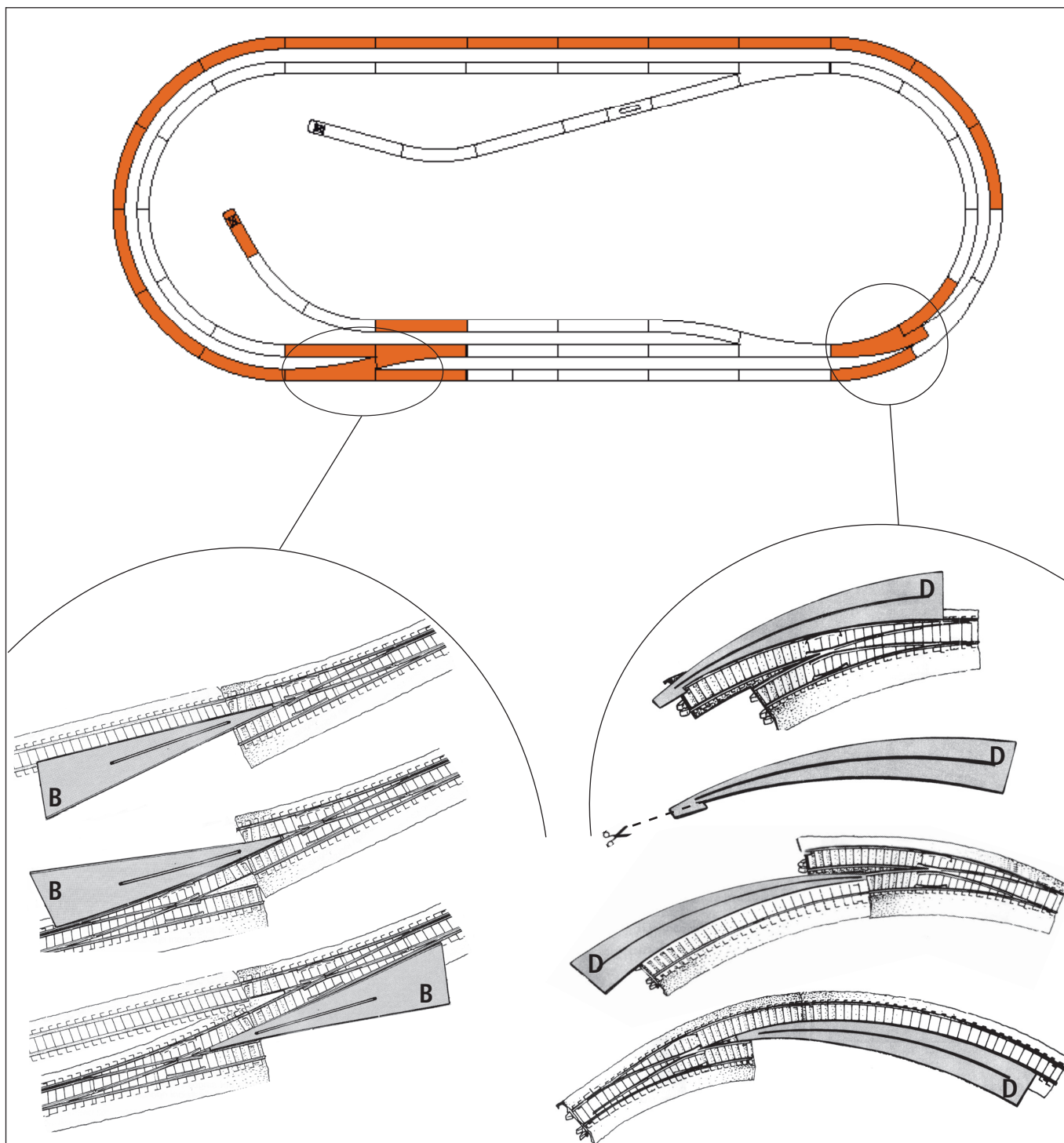
## Gleisset D (42012) enthält:

9x Gerades Gleis G1	(42510)	1x Handbogenweiche links	(42558)
1x Gerades Gleis G1/2	(42512)	1x Prellbock	(42608)
1x Gebogenes Gleis R2	(42522)	1x Bettungsendstück	(42651)
10x Gebogenes Gleis R3	(42523)	1x Ersatzböschung	(42650)
2x Handweiche links	(42538)		



## Hinweis:

Die Weichen sind nicht polarisierbar.



**Gleisset E (42013) enthält:**

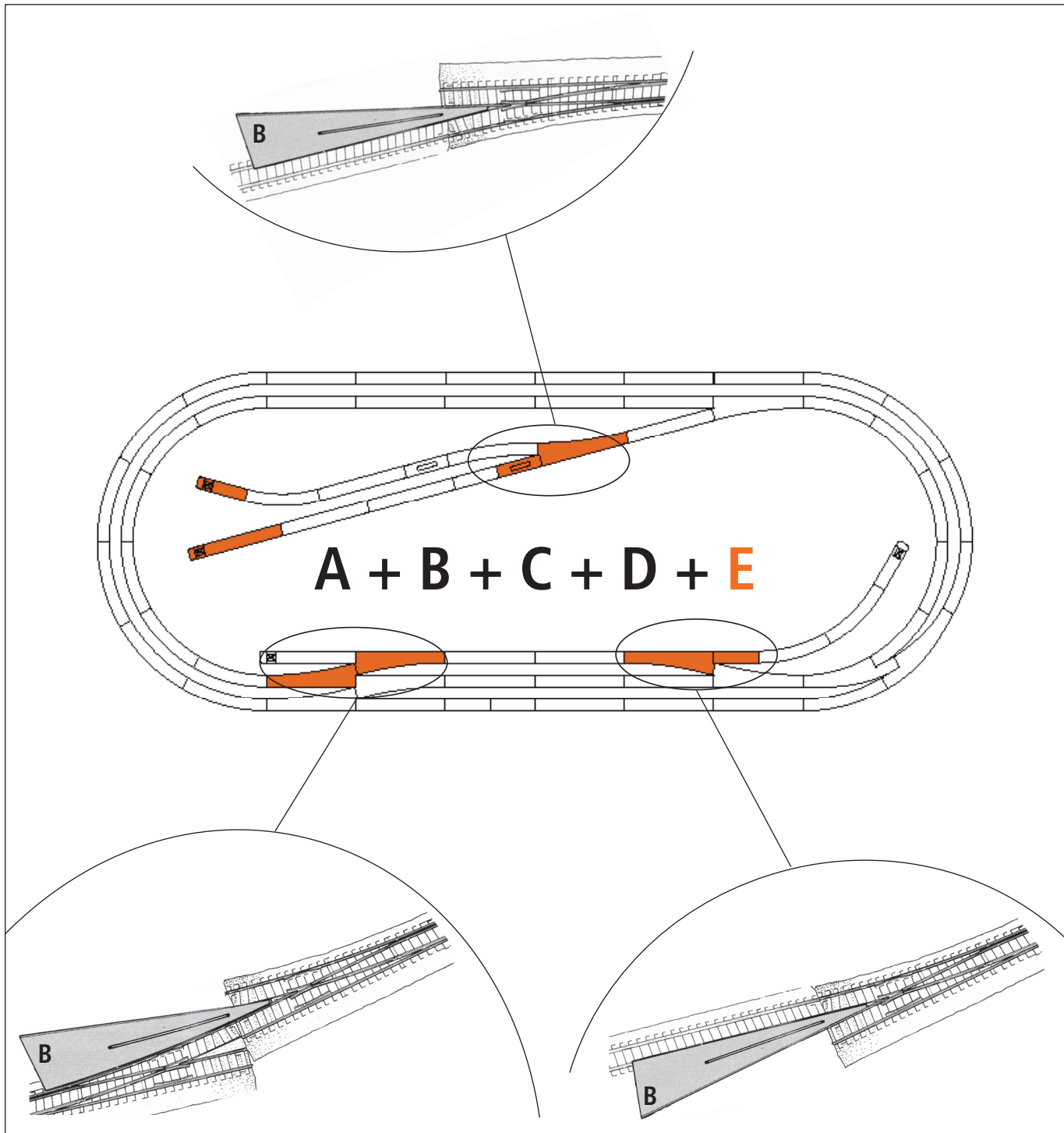
1x Gerades Gleis G1 (42510)  
 2x Gerades Gleis G1/2 (42512)  
 2x Handweiche links (42538)  
 2x Handweiche rechts (42539)

1x Handentkupplungsgleis G1/2 (42608)  
 2x Prellbock (42608)  
 2x Bettungsendstück (42651)



**Hinweis:**

Die Weichen sind nicht polarisierbar.







# Roco

Modelleisenbahn GmbH

Plainbachstraße 4

A - 5101 Bergheim

Tel.: 00800 5762 6000 AT/D/CH

(kostenlos / free of charge / gratuit)

International: +43 820 200 668

(zum Ortstarif aus dem Festnetz; Mobilfunk max. 0,42

€ pro Minute inkl. MwSt. / local tariff for landline, mo-

bile phone max. 0,42€/min. incl. VAT / prix d'une com-

munication locale depuis du téléphone fixe, téléphone

mobile maximum 0,42 € par minute TTC)



CE UK CA Alter/Age 14+ 

Änderungen von Konstruktion und Ausführung vorbehalten! • We reserve the right to change the construction and design! • Nous nous réservons le droit de modifier la construction et le dessin! • Ci riserviamo il diritto di variare la costruzione e il design! • Verandering van model en constructie voorbehouden.

Bitte diese Beschreibung zum späteren Gebrauch aufbewahren! • Please retain these instructions for further reference! • Pièze d'bien vouloir conserver ce mode d'emploi en vue d'une future utilisation! • Conservate queste istruzioni per un futuro utilizzo! • Deze handleiding altijd bewaren.

8042010921

III / 2022