

# 13400 Micro-motion Kinderwippe

micro motion Seesaw -  
micro-motion Balançoire à bascule -  
micro-motion Balancín -  
micro-motion Kinderwippe

**D** Vor Gebrauch die Sicherheitshinweise und Anleitung genau lesen und beachten. Bei diesem Produkt handelt es sich um einen Modellbau-Bastelartikel und nicht um ein Spielzeug. Für die fachgerechte Anwendung bzw. Weiterverarbeitung ist Werkzeug und Zubehör wie ein scharfes Bastelmesser, eine scharfe Schere und spezielle Kleber nötig. Die fachgerechte Weiterverarbeitung dieses Modellbauproduktes birgt daher ein Verletzungsrisiko! Das Produkt gehört aus diesem Grund nicht in die Hände von Kindern! Dieses Produkt sowie Zubehör (Klebstoffe, Farben, Messer, usw.) unbedingt außer Reichweite von Kindern unter 3 Jahren halten! Beim Basteln mit diesem Produkt unbedingt beachten: Nicht essen, trinken oder rauchen. Farben und Klebstoffe nicht mit Augen, Haut oder Mund in Berührung bringen. Dämpfe nicht einatmen. Von Zündquellen fernhalten. Die Anleitung und Hinweise des Herstellers genau beachten. Erste Hilfe bei Augenkontakt: Auge unter fließendem Wasser ausspülen und dabei offen halten. Umgehend ärztliche Hilfe konsultieren. Bitte bewahren Sie diese Anleitung auf. Sie können diese Anleitung im Internet auf [www.noch.de](http://www.noch.de) / [www.noch.com](http://www.noch.com) kostenlos herunterladen.

**GB** Read and follow these safety precautions and instructions carefully before use. This product is a model building item and not a toy. For appropriate application and use, tools like a sharp cutter, a sharp pair of scissors and special glue are necessary. Therefore, appropriate work with this model building product does pose risk of injury! For that reason this product is not for children! Keep this product as well as all accessories (glue, paints, cutter etc.) out of reach of children under 3 years of age! For the use of paints and glues please follow these safety precautions carefully: Do not eat, drink or smoke. Avoid any contact with eyes, skin or mouth. Do not breathe any vapours. Keep away from ignition sources. Follow the instructions and safety precautions of the manufacturer carefully. First aid for contact with eyes: Flush the eye with clean water holding the eyelid open. Immediately consult medical advice. Keep these instructions safe. You can download this instruction manual for free at [www.noch.de](http://www.noch.de) / [www.noch.com](http://www.noch.com).

**F** Avant d'utiliser ce produit, veuillez lire et suivre attentivement les consignes de sécurité et le mode d'emploi. Cet article est un produit de bricolage pour modélisme et n'est pas un jouet. Pour le montage, des outils tels une lame aiguisée, des ciseaux aiguisés ainsi qu'une colle spéciale sont nécessaires. De ce fait, un risque de blessure est possible! Pour cette raison, tenir ce produit hors de portée des enfants! Tenir absolument ce produit et les accessoires (colle, peintures, lames etc.) hors de portée des enfants de moins de 3 ans! Pour l'utilisation des colles et des peintures, veuillez suivre les précautions suivantes: Ne pas manger, boire ou fumer lors de la manipulation. Éviter tout contact avec les yeux, la peau et la bouche. Ne pas inhaler les vapeurs. Tenir à l'écart des sources inflammables. Veuillez suivre attentivement le mode d'emploi et les indications du fabricant. Premiers secours en cas de contact avec les yeux: Rincer immédiatement et abondamment à l'eau en les maintenant ouverts et consulter un ophtalmologiste. Vous pouvez télécharger gratuitement le mode d'emploi sur le site internet: [www.noch.de](http://www.noch.de) / [www.noch.com](http://www.noch.com).

**SK** Pred použitím si pozorne prečítajte a dodržiavajte tieto bezpečnostné opatrenia a pokyny. Tento výrobok je modelársky stavebný predmet a nie hračka. Na vhodnú aplikáciu a použitie sú potrebné nástroje ako ostrý rezák, ostré nožnice a špeciálne lepidlo. Preto vhodná práca s týmto modelárskym stavebným výrobkom predstavuje riziko poranenia! Z tohto dôvodu tento výrobok určený pre deti! Tento výrobok, ako aj všetko príslušenstvo (lepidlo, farby, rezačka atď.) uchovávať mimo dosahu detí mladších ako 3 roky! Pri používaní farieb a lepidla pevné dodržiavajte tieto bezpečnostné opatrenia: Nejedzte, nepite a nefajčite. Zabráňte akémukoľvek kontaktu s očami, pokožkou alebo ústami. Nevychýpte žiadne výpary. Uchovávajte mimo dosahu zdrojov vznietenia. Dôsledne dodržiavajte pokyny a bezpečnostné opatrenia výrobcu. Prvá pomoc pri zasažení očí: Vypláchnite oko čistou vodou a držte viečko otvorené. Okamžite vyhľadajte lekársku pomoc. Tieto pokyny uchovávať v bezpečí.

Tento návod na použitie si môžete bezplatne stiahnuť na stránke [www.noch.de](http://www.noch.de) / [www.noch.com](http://www.noch.com).

**CZ** Před použitím si pečlivě přečtěte a dodržujte tato bezpečnostní opatření a pokyny. Tento výrobek je modelářským stavebním předmětem, nikoli hračkou. Pro vhodnou aplikaci a použití jsou nezbytné nástroje, jako je ostrý rezák, ostré nůžky a speciální lepidlo. Vhodná práce s tímto modelářským stavebním výrobkem proto představuje riziko zranění! Z tohoto důvodu není tento výrobek určen pro děti! Tento výrobek i veškeré příslušenství (lepidlo, barvy, rezačka atd.) uchovávejte mimo dosah dětí mladších 3 let! Při používání barev a lepidla pečlivě dodržujte tato bezpečnostní opatření: Nejezte, nepijte a nekuřte. Zabráňte jakémukoli kontaktu s očima, kůží nebo ústy. Nevdechujte žádné výpary. Uchovávejte mimo dosah zdrojů vznícení. Pečlivě dodržujte pokyny a bezpečnostní opatření výrobce. První pomoc při zasažení očí: Vypláchněte oko čistou vodou a držte víčko otevřené. Okamžitě vyhledejte lékařskou pomoc. Tyto pokyny uchovávejte v bezpečí. Tento návod k použití si můžete zdarma stáhnout na adrese [www.noch.de](http://www.noch.de) / [www.noch.com](http://www.noch.com)

## WEEE-Hinweis „Umweltgerecht entsorgen“

Produkte, die mit einem durchgestrichenen Müllimer-Symbol gekennzeichnet sind, dürfen am Ende ihrer Lebensdauer nicht über den normalen Haushaltsabfall entsorgt werden, sondern müssen an einem Sammelpunkt für das Recycling von elektrischen und elektronischen Geräten abgegeben werden. Wir sind bei der Stiftung EAR (Elektro-Alt-Geräte Register) registriert. Unsere Registrierungsnummer lautet: DE95117429. Elektro- und Elektronikgeräte (EEE) und Elektro- und Elektronikaltgeräte (Waste Electrical and Electronic Equipment, WEEE) können kostenfrei zur Rücknahme zum stationären Handel oder zum Hersteller geliefert werden. Das Symbol auf dem Produkt, der Gebrauchsanleitung oder der Verpackung weist darauf hin. Die Wertstoffe sind gemäß ihrer Kennzeichnung wiederverwertbar. Mit der Wiederverwendung, der stofflichen Verwertung oder anderen Formen der Verwertung von Altgeräten leisten Sie einen wichtigen Beitrag zum Schutze unserer Umwelt. Bitte erfragen Sie bei Ihrer Gemeindeverwaltung die zuständige Entsorgungsstelle.

- Beachten Sie die örtlichen Bestimmungen zur Abfallbeseitigung.
- Beachten Sie die WEEE-Richtlinie in ihrer derzeit aktuellen Fassung.
- Entnehmen Sie vor einer Verschrottung des Produkts ggf. enthaltene Batterien oder Akkus.

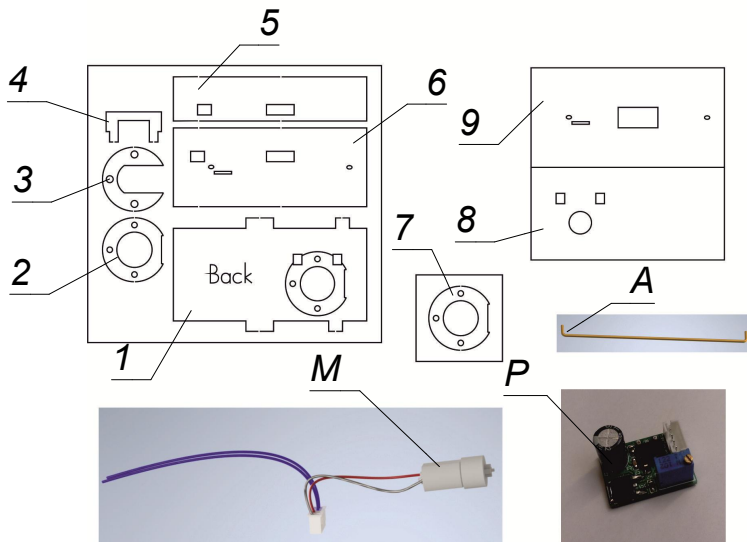
Products marked with a crossed-out garbage can symbol must not be disposed of with other household waste at the end of their working life,

but must be taken to a collection point for the recycling of electrical and electronic equipment. We are registered with the foundation EAR (Elektro-Alt-Geräte Register). Our registration number is: DE95117429

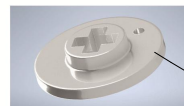
Electrical and Electronic Equipment (EEE) and Waste Electrical and Electronic Equipment (WEEE) can be delivered free of charge to the stationary retailer or manufacturer for take-back.

The symbol on the product, the instructions for use or the packaging indicates this. The recyclable materials are recyclable according to their labeling. By reusing, recycling or otherwise recovering old equipment, you are making an important contribution to protecting our environment. Please ask your local authority for the responsible disposal point.

- Observe the local regulations for waste disposal.
- Observe the WEEE directive in its current version.
- Before scrapping the product, remove any batteries or rechargeable batteries it may contain



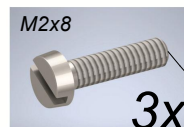
Gumy / gummy



Pohonné koleso / Hnací kolo

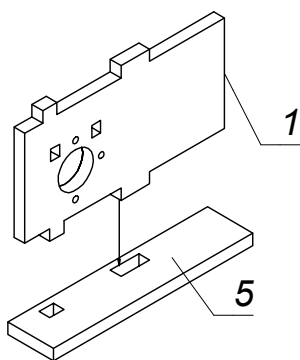


Postava / postava

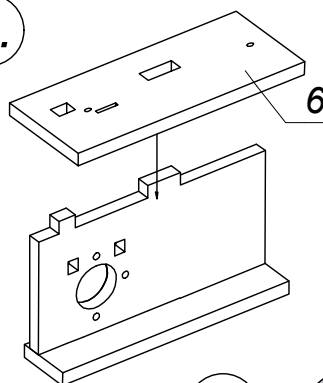


Skrutka / šroubek

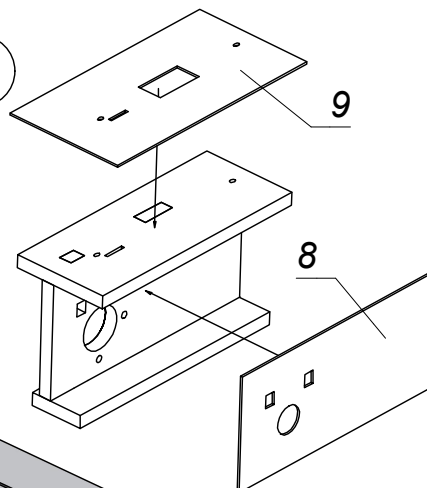
1.



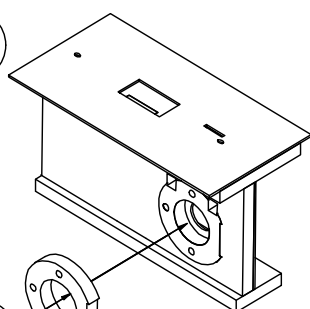
2.



3.



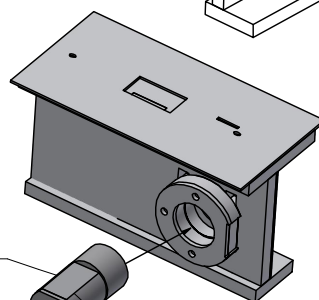
4.



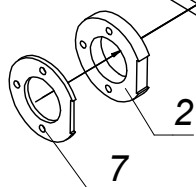
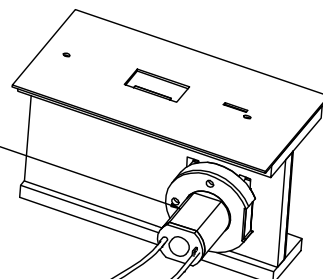
Zapojte motor zhora.  
Bez lepenia.

Zapojte motor shora.  
Bez lepení.

5.



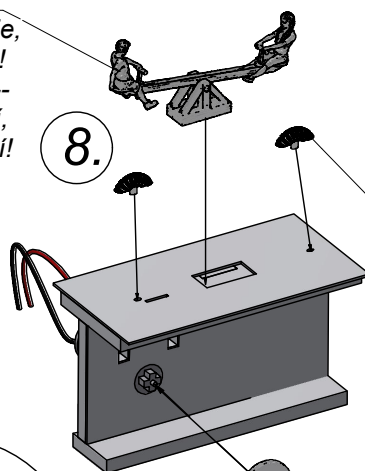
6.



Postavy / postavy  
Správne nastavenie,  
pozor na skrútenia!

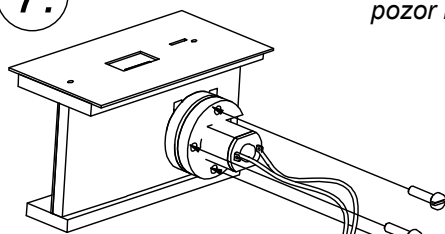
Správné nastavení,  
pozor na zkrucení!

8.



Gumy / gummy (2x)

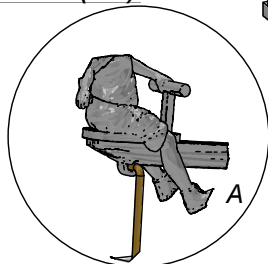
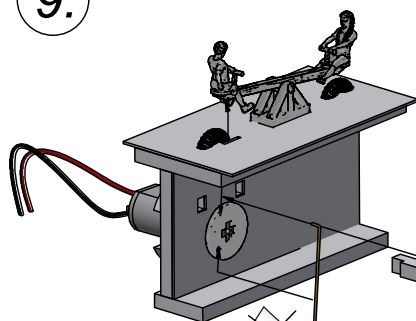
7.



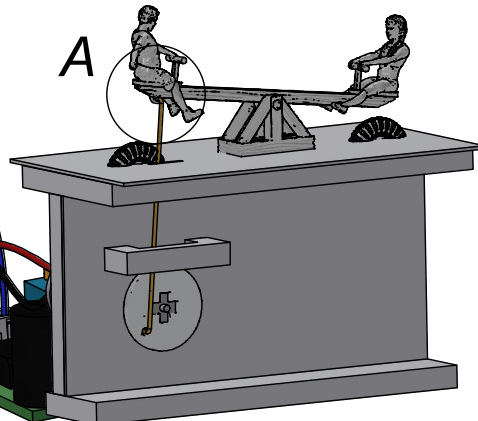
Skrutka / šrouběk (3x)

Pohonné koleso / hnací kolo

9.



A



Diel A sa len zapojí. Nelepíť!

Díl A se jen zapojí. Nelepte!