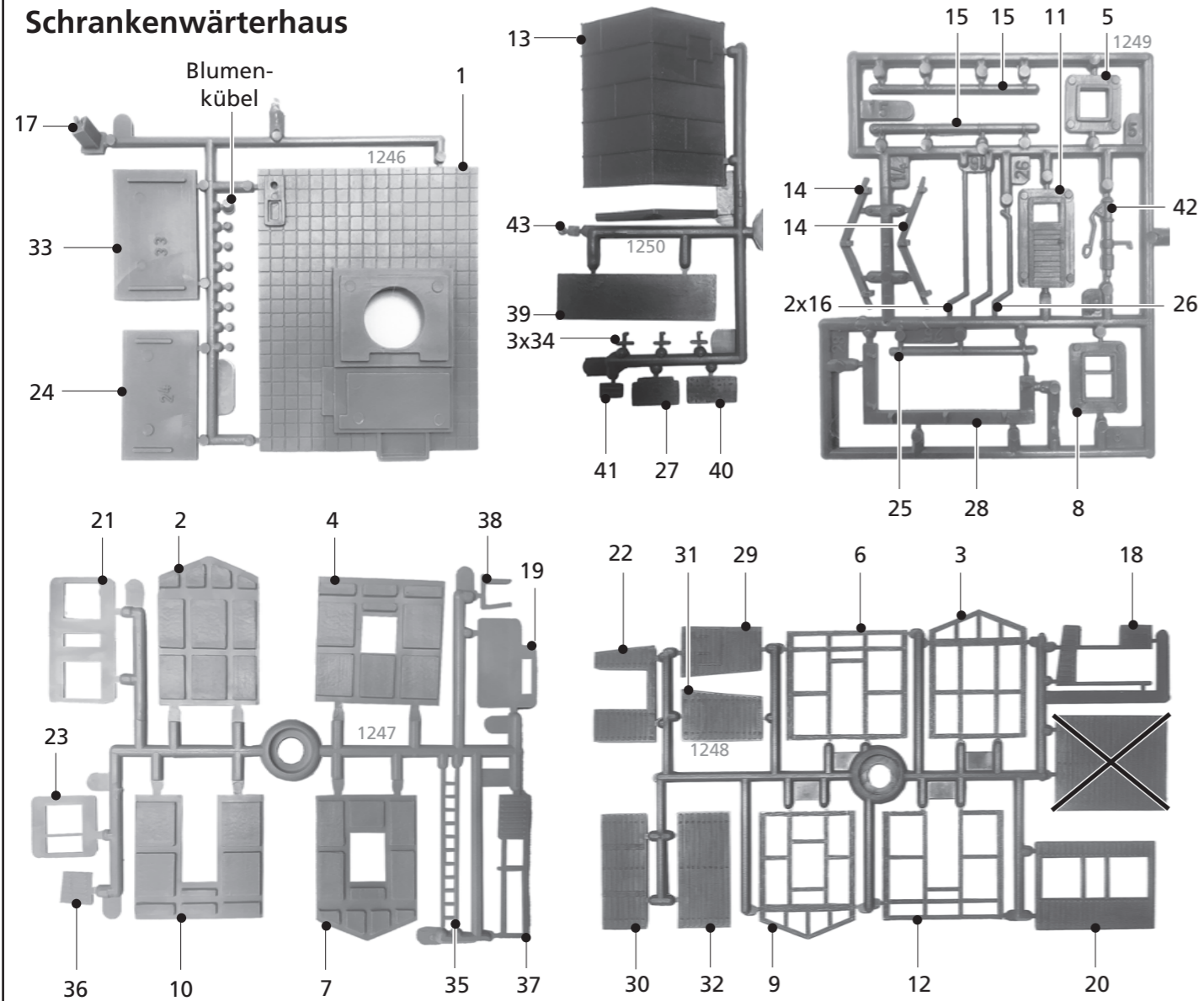
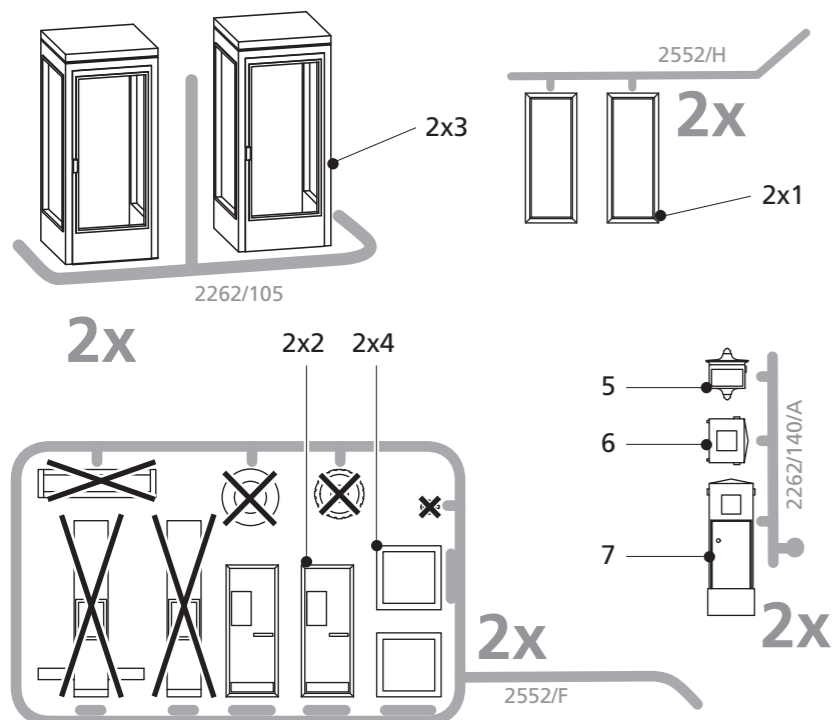


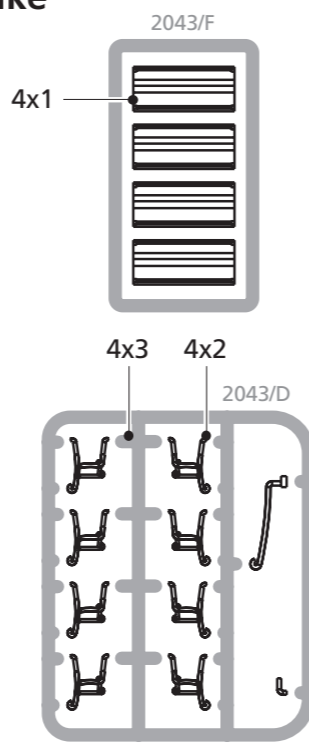
Schrankenwärterhaus



Telefonzellen und Briefkästen



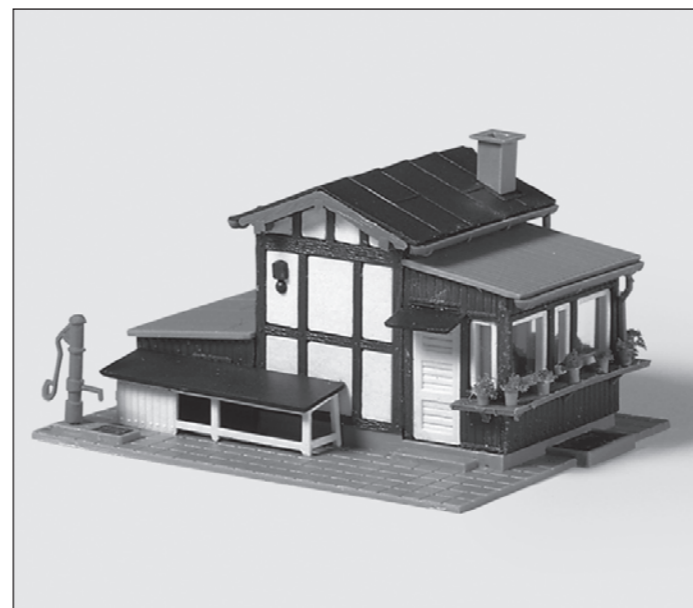
Bänke



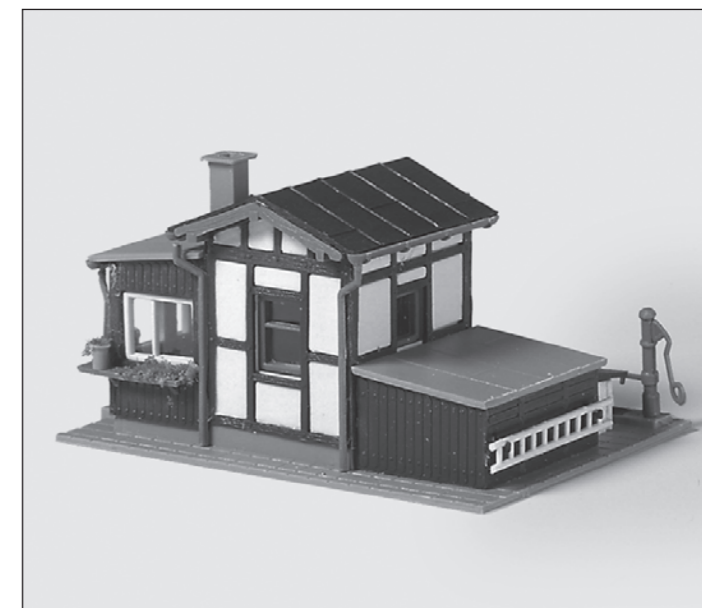
TT

15 306/2
Schrankenwärterhaus,
Telefonzellen und Briefkästen, Bänke

Auhagen



Vorderseite Schrankenwärterhaus



Rückseite Schrankenwärterhaus



Telefonzellen und Briefkästen



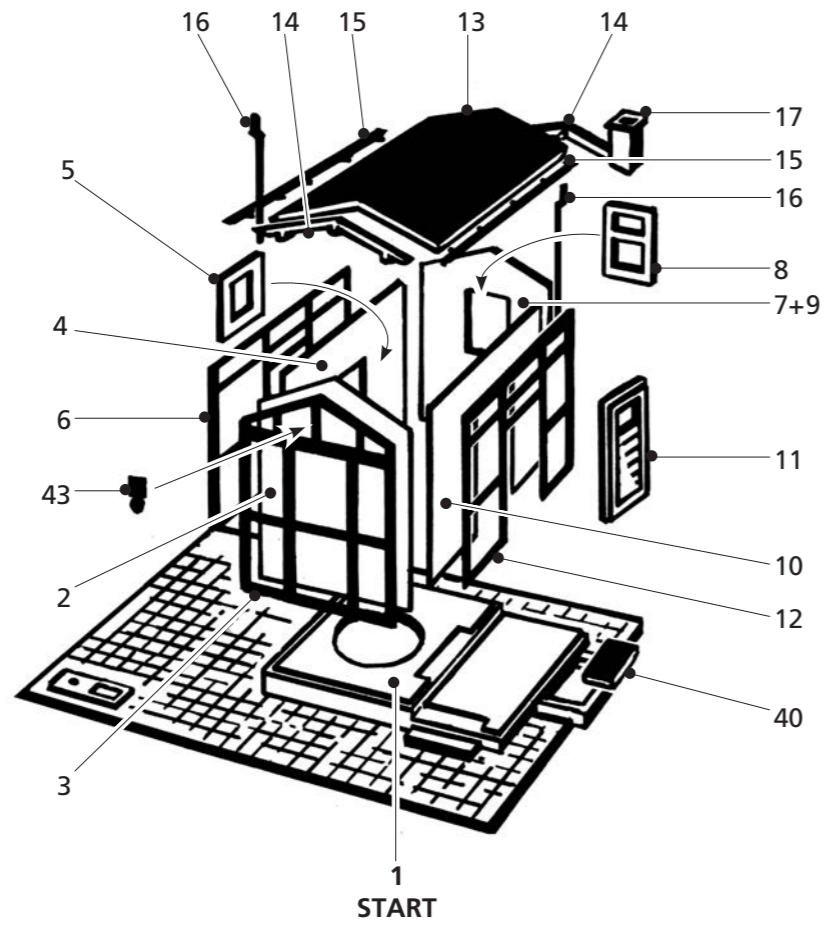
Bänke

Auhagen

Auhagen GmbH
OT Hüttengrund 25
D-09496 Marienberg/Erzgeb.
Fon: +49 (0) 37 35 668466
info@auhagen.de

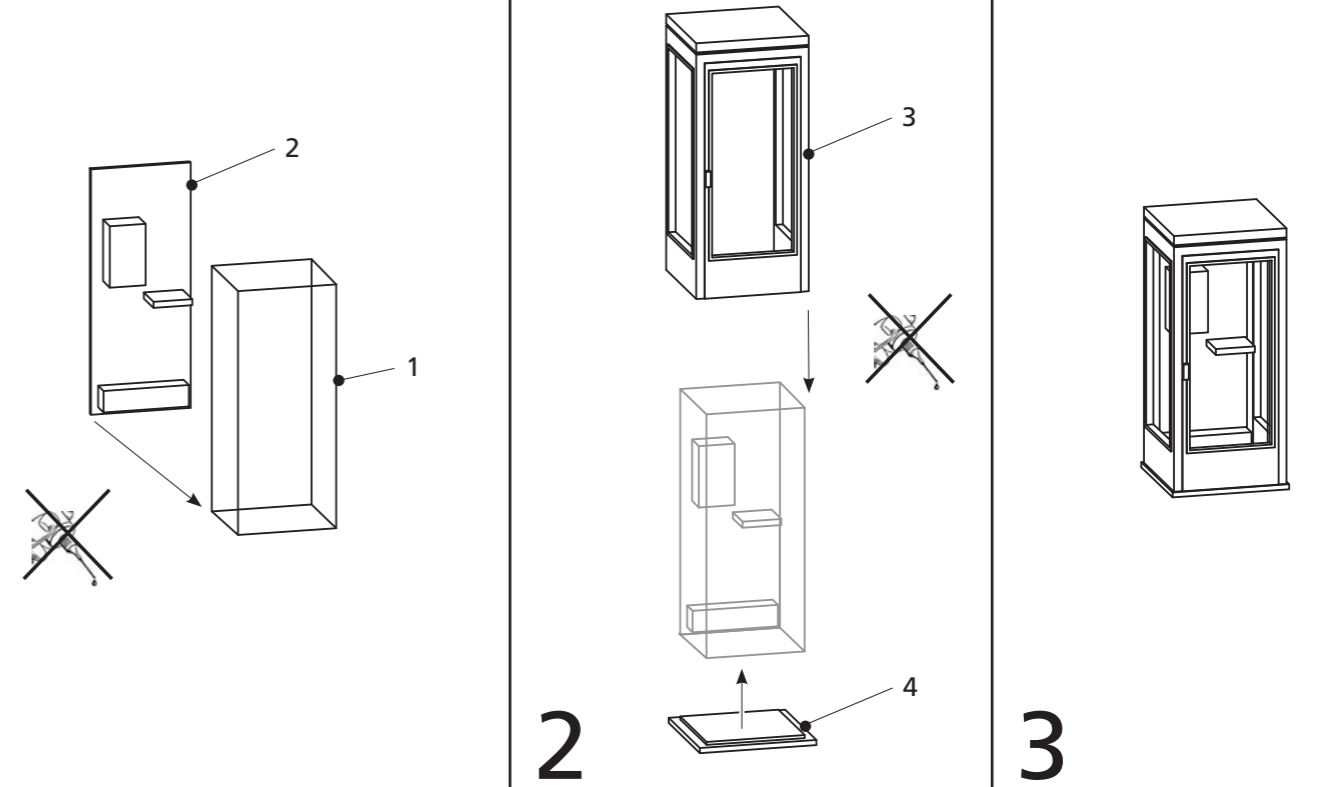
Alle Bauanleitungen auf
www.auhagen.de

Schrankenwärterhaus



1

Telefonzellen und Briefkästen



1

2

3

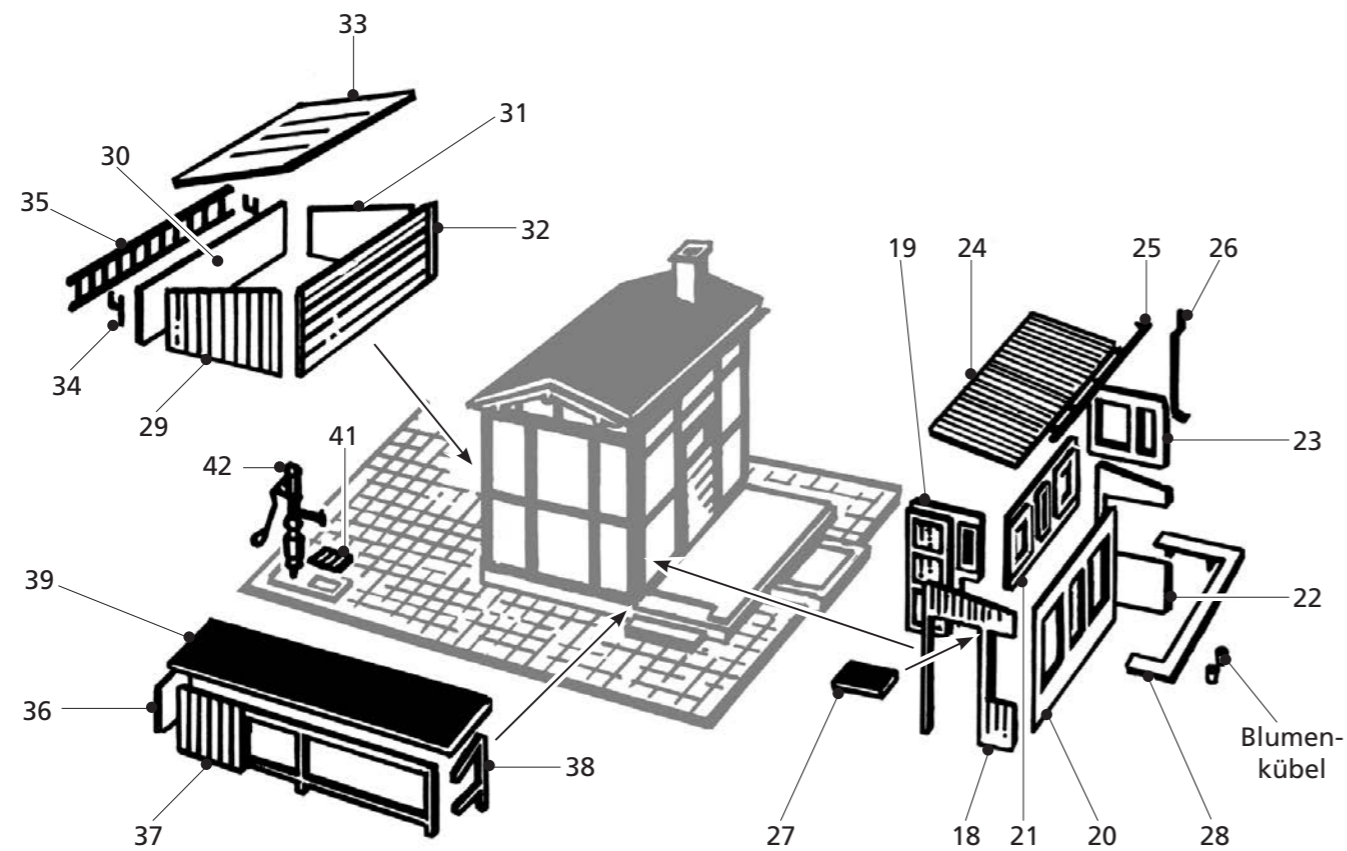


4

5

6

7

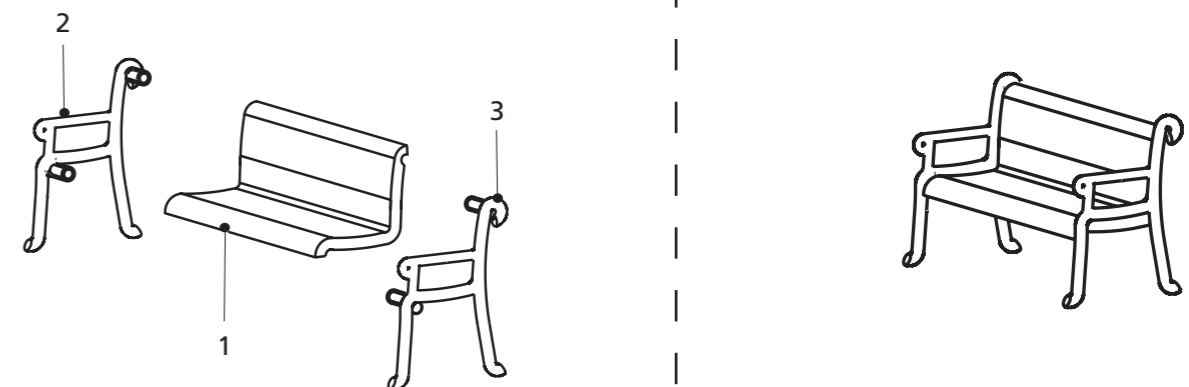


2

Bänke

4x

4x



1