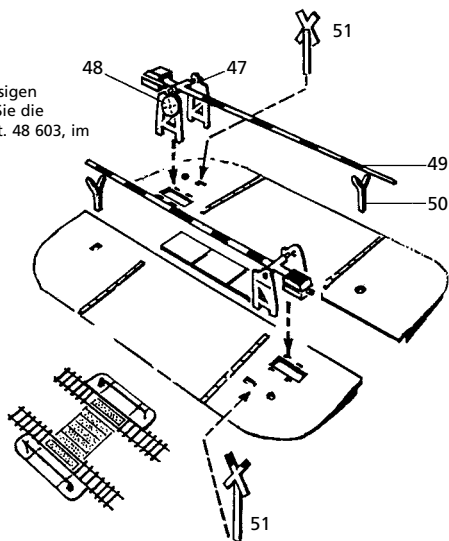


**H0****Auhagen****41 604****Beschränkter Bahnübergang gerade**

Für den mehrgleisigen Einsatz erhalten Sie die Gleiseinlagen, Art. 48 603, im Fachhandel.



Auhagen GmbH  
OT Hüttengrund 25  
D-09496 Marienberg/Erzgebirge  
Telefon: +49(0)3735.668466  
Telefax: +49(0)3735.668433  
[www.auhagen.de](http://www.auhagen.de)

Katalog gegen  
Gebühr anfordern!